

Zehnder Carma

Installations-, Service- und Bedienungsanleitung

always the best climate



Inhaltsverzeichnis

1.	Technische Daten	5
1.1.	Gemeinsame elektrische Daten für Zehnder Carma 90xx und Zehnder Carma 3xx	5
1.2.	Abmessungen Zehnder Carma 90xx	5
1.3.	Waagrechte Konfiguration: Modelle 90xx (L) und (P) (ohne 9048 und 9070)	6
1.4.	Senkrechte Konfiguration: Modelle 90xx (W) und (Y) (ohne Modell 9070)	6
1.5.	Senkrechte Konfiguration: nur Modell 9070 (D) und (G)	7
1.6.	Waagrechte Konfiguration: Modelle 3xx (L) und (P) (ohne 348 und 370)	8
1.7.	Senkrechte Konfiguration: Modelle 3xx (W) und (Y) (ohne 370)	9
1.8.	Senkrechte Konfiguration: nur Modelle 370 (D) und (G)	10
2.	Allgemeines	11
3.	Bei Anlieferung	12
3.1.	Kontrollen	12
3.2.	Auspacken	12
3.3.	Lagerung	13
4.	Hinweise zur Entsorgung	13
5.	Verpackung	13
6.	Kennzeichnung und Typenschild	13
7.	Zusammensetzung und Aufbau	16
7.1.	Allgemeiner Aufbau	16
7.2.	Elektronisches Steuerteil	17
7.3.	Klemmleisten für Steuerung und Nutzeranschlüsse	18
8.	Montage	19
8.1.	Transport und Handhabung	19
8.2.	Aufstellung	20
8.3.	Auseinanderbauen/Wiederzusammenbauen der Module (Zehnder Carma 3xx)	20
8.4.	Montage des Siphons am Plattenwärmetauscher	22
8.5.	Montage des Siphons am dezentralen Register	23
8.6.	Anschluss an die Lüftungsanlage	23
8.7.	Anschluss an die Stromversorgung	23
9.	Elektrischer Anschluss externer Einrichtungen	24
9.1.	Externe Steuerung des Zwangsbetriebs mit niedriger Drehzahl (reduzierter Betrieb)	24
9.2.	Externe Steuerung des Zwangsbetriebs mit hoher Drehzahl (Normalbetrieb)	24
9.3.	Externe Steuerung Ausschalten	24
9.4.	Externe Steuerung Brandschutz	25
9.5.	Steuerung der Zuluft-Absperrklappen mit Motorantrieb - RMS	25
9.6.	Steuerung der Fortluft-Absperrklappen mit Motorantrieb - RMR	25
9.7.	Meldung des Signals Night Cooling (LOBBY)	25
9.8.	Meldung des Alarmsignals	26
9.9.	Ferngesteuerte Ausschaltung Feuerwehr - ADP	26
9.10.	Rauchmelder - DAD	26
10.	Anschluss des 3-Wege-Ventils	26
11.	Anschluss von dezentralen Registern im Kanal	26
11.1.	Dezentrales Warmwasserregister	26
11.2.	Dezentrales Kaltwasserregister	28
11.3.	Dezentrales ChangeOver-Register (CO-Register)	29
11.4.	Dezentraler Direktverdampfer (DX) kalt / heiß / umkehrbar	30

Inhaltsverzeichnis

12.	Allgemeine Beschreibung des Betriebs	31
12.1.	Initialisierung der thermischen Sequenz	31
12.2.	Startsequenz	31
12.3.	Abschaltsequenz (Ventilatornachlauf)	32
13.	Inbetriebnahme	32
14.	Instandhaltung	33
14.1.	Jährliche Prüfung der Gesamtanlage	33
14.2.	Prüfung der Filter	33
15.	Störungsbehebung – Wartung	33
15.1.	Anschluss und Einstellung des Druckwächters zur Filterüberwachung	33
15.2.	Anschluss und Einstellung der Druckwächter für Betriebsrückmeldung der Ventilatoren (ECO und DIVA)	34
15.3.	Anschluss und Einstellungen der Druckmessumformer (LOBBY)	35
15.4.	Anschluss und Einstellung der Druckmessumformer (MAC2 und QUATTRO)	36
15.5.	Überhitzungsschutz-Sicherheitsthermostate THS und THSD	37
15.6.	Wechsel der internen Speicherbatterie	49
16.	Elektro-Schema der Steuerung	40
16.1.	Zehnder Carma Serie 9008...9070	40
16.2.	Zehnder Carma 308...348	41
16.3.	Zehnder Carma 370	42
17.	Elektro-Schemas der Leistungskreise	44
17.1.	Elektrisches Heizregister und Vorheizregister, einphasig, 230 V AC	44
17.1.1.	Zehnder Carma 9008...9023	44
17.1.2.	Zehnder Carma 308...323	46
17.2.	Elektrisches Heizregister und Vorheizregister, dreiphasig, 400 V AC	47
17.2.1.	Zehnder Carma 9016...9070	47
17.2.2.	Zehnder Carma 316...348	48
17.2.3.	Zehnder Carma 370	49
17.3.	Ventilatoren Zehnder Carma 90xx	50
17.4.	Ventilatoren Zehnder Carma 3xx	55
18.	Details der Klemmennummern an den J-Steckern (nur Zehnder Carma 3xx)	60
19.	Regelung Zehnder Easy 5.0	62
20.	Regelung Season	62
20.1.	Allgemeines	62
20.2.	Zusammensetzung und Aufbau	62
20.3.	Elektronikkomponenten und Einstelleinrichtungen für den Nutzer	63
20.4.	Funktionsprinzip – Allgemeines	64
20.5.	Einstelleinrichtungen für den Nutzer	64
20.5.1.	Thermostat TH1 (Wärmerückgewinnung)	64
20.5.2.	Thermostat TH2 (Kälterückgewinnung)	64
20.5.3.	Thermostat TH3 für Frostschutz	64
20.6.	Anschluss und Einstellung der externen Vorrichtungen für den Nutzer	65
20.7.	Störungsbehebung und Wartung	65
20.8.	Allgemeines Elektro-Schema SEASON	66
20.9.	Elektro-Schema zum Anschluss der Ventilatoren SEASON	67
21.	Kurven zu lufttechnischen Leistungen	72
22.	Inbetriebnahmebericht	75
	EU-Konformitätserklärung	78

Gesetzliche Vorschriften

Alle Rechte vorbehalten.

Dieses Handbuch wurde sehr sorgfältig verfasst. Ungeachtet dessen haftet der Herausgeber nicht für eventuelle Schäden, die durch fehlende oder falsche Angaben in dieser Bedienungsanleitung entstehen. Wir behalten uns das Recht vor, den Inhalt dieser Anleitung jederzeit und ohne vorherige Ankündigung ganz oder teilweise zu ändern.

Die Informationen in dieser Anleitung sind Eigentum der Zehnder Group. Jede Form der Veröffentlichung, ob ganz oder teilweise, bedarf der schriftlichen Genehmigung der Zehnder Group. Innerbetriebliche Vervielfältigungen, die der Bewertung des Produkts oder der korrekten Verwendung dienen, sind zulässig und nicht genehmigungspflichtig.

Zehnder Herstellergarantie

Die aktuellen Garantiebedingungen für das Gerät sind online verfügbar (<https://www.caladair.com/en/espace-client/media/sales-terms-and-conditions>).

Papierausdrucke können über unsere Vertriebskanäle angefordert werden.

Markenzeichen

Selbst wenn sie nicht gesondert gekennzeichnet sind, gelten alle Markenzeichen als anerkannt. Ein fehlendes Etikett bedeutet nicht, dass ein Artikel oder Zeichen frei von Markenrechten ist.

© 2021 Zehnder Group

Hinweise für Sicherheit und Umweltschutz

Nach den geltenden Vorschriften dürfen Montage und Wartung des Geräts nur von qualifiziertem Fachpersonal durchgeführt werden, das für diesen Gerätetyp und die damit verbundenen Arbeiten autorisiert ist.

Die erforderliche persönliche Schutzausrüstung verwenden, um Schäden durch Gefahren elektrischer, mechanischer (Verletzungen durch Kontakt mit Blechen, scharfen Kanten usw.) und akustischer Art zu vermeiden.

Das Gerät darf nicht für einen anderen Zweck benutzt werden als den, für den es vorgesehen ist. Dieses Gerät darf nur zum Fördern von Luft genutzt werden, die frei von gefährlichen Bestandteilen, Baustellenstaub usw. ist.

Das Gerät so bewegen, wie im Kapitel „Transport“ beschrieben.

Die Erdung unter Einhaltung der geltenden Normen ausführen. Niemals ein Gerät in Betrieb nehmen, das noch nicht geerdet wurde. Vor einem Eingriff sicherstellen, dass das Gerät ausgeschaltet ist. Abwarten, bis alle beweglichen Teile des zentralen Lüftungsgeräts vollständig zum Stillstand gekommen sind, bevor Türen, Paneele oder Wartungsklappen geöffnet werden.

Während des Betriebs müssen Paneele, Türen und Inspektions-/Wartungsklappen immer montiert und geschlossen sein.

Die Inbetriebnahme oder das vollständige Ausschalten des Geräts erfolgt ausschließlich über den Hauptschalter.

Die Sicherheits- und Kontrollvorrichtungen dürfen weder entfernt noch kurzgeschlossen oder außer Betrieb gesetzt werden.

Bei der Installation müssen die geltenden Brandschutzvorschriften eingehalten werden.

Eventuell anfallender Abfall muss gemäß den geltenden Vorschriften entsorgt werden.

Der ausführende Installationsbetrieb hat auf die Einhaltung der Vorschriften zu Schallemissionen im Innenbereich des Gebäudes zu achten und die Installations- und Aufstellungsbedingungen ggf. anzupassen.

Wir übernehmen keine Haftung für Schäden, die durch unsachgemäße Verwendung des Geräts, nicht autorisierte Reparaturen oder Änderungen oder die Nichtbeachtung dieser Bedienungsanleitung entstehen.

Länderspezifische Geräteversionen

Die in der vorliegenden Installations-, Service- und Bedienungsanleitung beschriebenen Lüftungsgeräte gibt es in unterschiedlichen Ausführungen bezüglich Registervarianten, Betriebsarten etc. Im Dokument werden alle Gerätevarianten beschrieben. Da die lokalen Anforderungen unterschiedlich sind, gibt es in den jeweiligen Ländern individuelle Sortimentsanpassungen. Die untenstehende Tabelle gibt eine Übersicht zu den in den jeweiligen Ländern zur Verfügung stehenden Gerätevarianten.

	Betriebsarten					Registervarianten							Wärmerückgewinnung	
	ECO	MAC2	QUATTRO	LOBBY	DIVA	SEASON	FIRST	SMART	PREMIUM BE	PREMIUM BC	INFINITE BE	INFINITE BC	Plattenwärmetauscher	Rotationswärmetauscher
DE / LUX	✓	✓	✓	✓				✓			✓	✓	✓	
AT	✓*	✓		✓				✓			✓	✓	✓	
CH	✓	✓	✓	✓			✓			✓			✓	

* nur für Carma 9008 und Silvertop 06 und 08

1. Technische Daten

1.1. Gemeinsame elektrische Leistungsdaten für Zehnder Carma 90xx und Zehnder Carma 3xx

Modell Zehnder Carma	Leistung Elektro- motor (W)	Betrieb- temp. (°C / °C)	Schutzart / Klasse	Über- hitzungs- schutz	FIRST, PREMIUM BC und SEASON		INFINITE BC und SMART		PREMIUM BE			INFINITE BE		
					Versorgungs- spannung (V/Ph/Hz)	Stromauf- nahme (A)	Versorgungs- spannung (V/Ph/Hz)	Stromauf- nahme (A)	Versorgungs- spannung (V/Ph/Hz)	Modell	Stromauf- nahme (A)	Versorgungs- spannung (V/Ph/Hz)	Modell	Stromauf- nahme (A)
9008 308	2 x 220	-20 / 60	IP44/B	PTI	230/1/50	3,4	230/1/50	14,3	230/1/50	BE 025	14,3	230/1/50	BE 025	25,2
9010 310	2 x 480	-20 / 60	IP54/B	PTI	230/1/50	4,3	230/1/50	20,6	230/1/50	BE 025	15,2	230/1/50	BE 025	31,5
9016 316	2 x 480	-20 / 60	IP54/B	PTI	230/1/50	4,3	400/3+N/50	11,9	230/1/50 400/3+N/50	BE 037 BE 052	20,6 11,9	400/3+N/50	BE 052	19,5
9023 323	2 x 700	-20 / 40	IP54/B	PTI	230/1/50	6,0	400/3+N/50	15,7	230/1/50 400/3+N/50	BE 037 BE 067	22,3 15,7	400/3+N/50	BE 067	25,4
9035 335	2 x 2500	-20 / 40	IP54/B	PTI	400/3+N/50	7,7	400/3+N/50	19,6	400/3+N/50	BE 067 BE 137	17,4 27,2	400/3+N/50	BE 067 BE 137	29,3 39,1
9048 348	2 x 1950	-20 / 50	IP54/B	PTI	400/3+N/50	6,3	400/3+N/50	32,3	400/3+N/50	BE 067 BE 137	16,0 25,8	400/3+N/50	BE 067 BE 137	42,0 51,8
9070 370	2 x 2730	-20 / 60	IP54/F	PTI	400/3+N/50	8,4	400/3+N/50	44,1	400/3+N/50	BE 105 BE 157	23,6 31,1	400/3+N/50	BE 105 BE 157	29,3 66,9

* „PTI“: integrierter Überhitzungsschutz

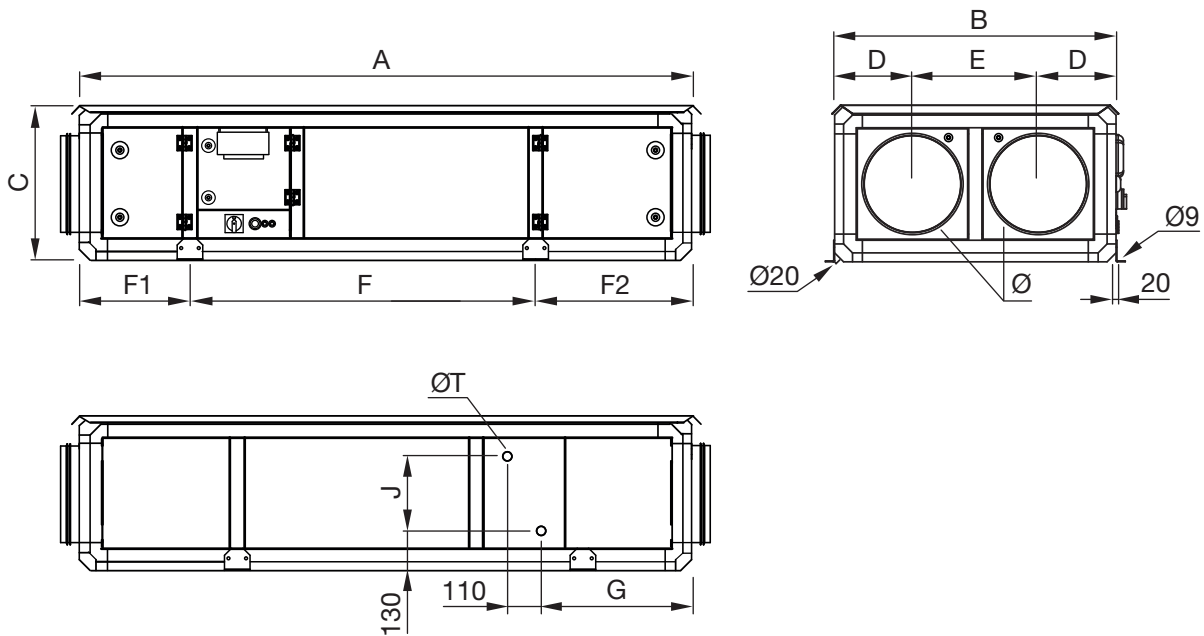
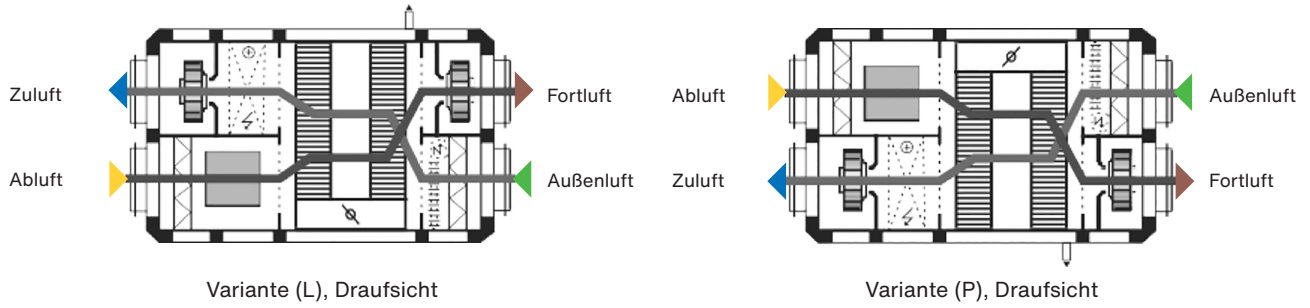
1.2. Abmessungen Zehnder Carma 90xx

Die Abmessungen der einzelnen Modelle werden in der nachstehenden Tabelle angegeben. Siehe auch die bemaßten Zeichnungen jedes Modells in den folgenden Kapiteln.

Zehnder Carma Modell	Ø	A	B	C	D	E	F	F1	F2	G	J	K	T	SEASON	FIRST	SMART	PREMIUM	INFINITE
	mm	mm	mm	mm	mm	mm	mm	mm	mm	mm	mm	mm	Ø	kg	kg	kg	kg	kg
9008	315	2010	915	505	255	405	1097	362	517	500	245	540	1/2"	210	215	217	218	220
9010	315	2010	915	505	255	405	1097	362	517	500	245	540	1/2"	215	220	222	223	225
9016	400	2230	1115	605	305	505	1261	362	607	565	345	690	1/2"	295	295	298	300	303
9023	450	2345	1315	705	355	605	1376	362	607	565	445	690	3/4"	390	395	400	402	407
9035	500	2625	1515	805	405	705	1520	450	655	640	545	740	3/4"	545	550	554	560	564
9048*	630	2970	1715	1030	455	805	1677	535	758	685	645	840	1"	715	720	727	735	742
9070*	siehe Maßangaben weiter unten												1"	895	900	915	930	945

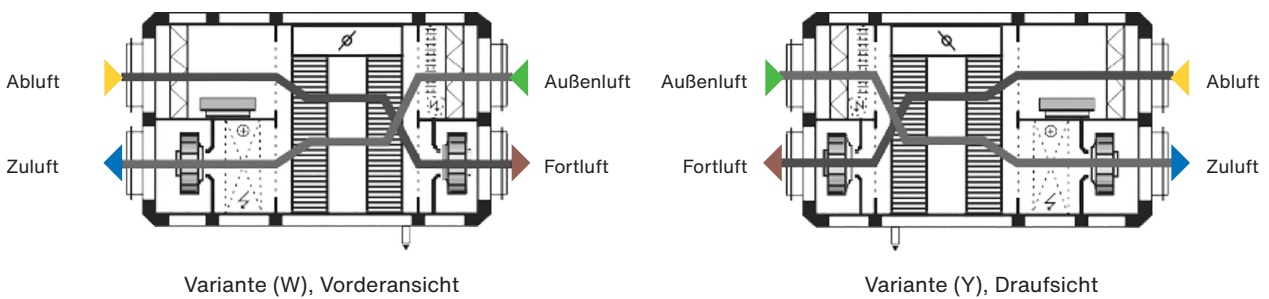
* Nur in bodenstehend aufrechter Konfiguration erhältlich

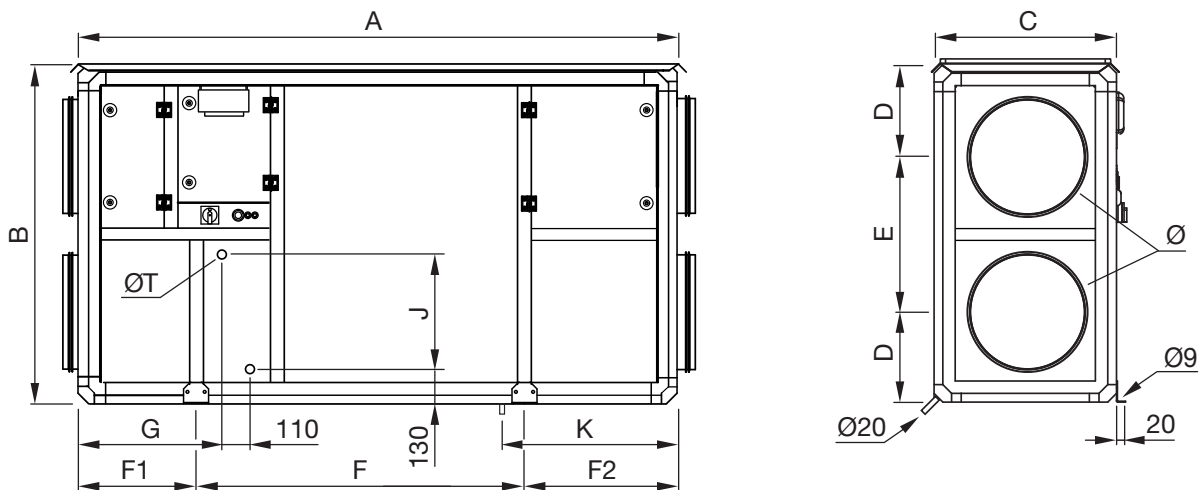
1.3. Waagrechte Konfiguration: Modelle 90xx (L) und (P) (ohne 9048 und 9070)



Auf jeder Seite des Geräts mindestens einen Freiraum gleich dem Maß (C) für Wartungsarbeiten und den Zugang zu den verschiedenen beweglichen Teilen vorsehen.

1.4. Senkrechte Konfiguration: Modelle 90xx (W) und (Y) (ohne Modell 9070)



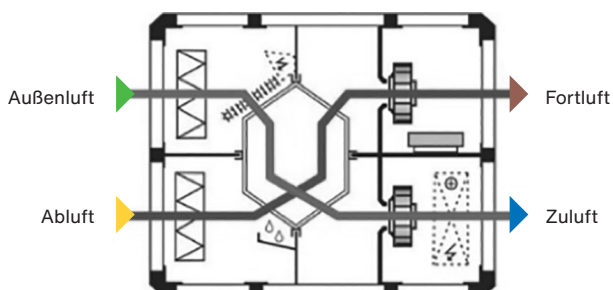


An der Vorderseite des Geräts mindestens einen Freiraum gleich dem Maß (C) für Wartungsarbeiten und den Zugang zu den verschiedenen beweglichen Teilen vorsehen.

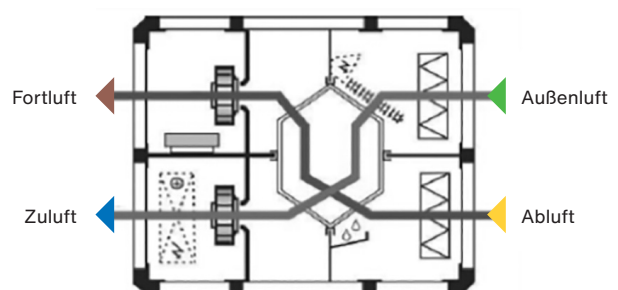
An der Rückseite einen Freiraum von mindestens 300 mm für Kondensatanschlüsse vorsehen.

1.5. Senkrechte Konfiguration: nur Modell 9070 (D) und (G)

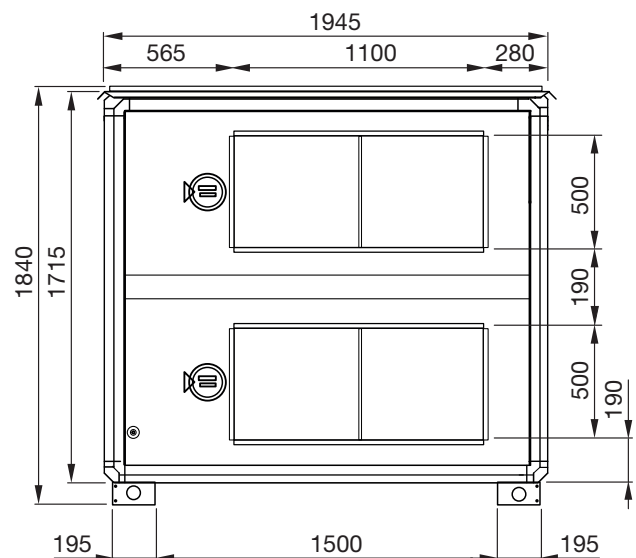
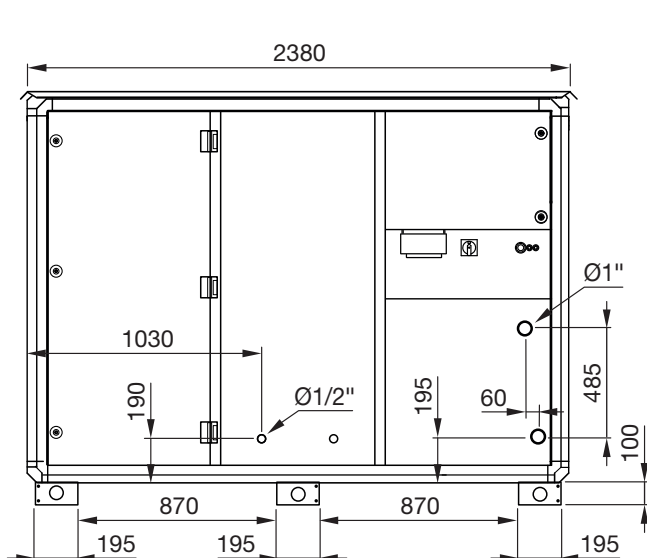
Das Modell Zehnder Carma 9070 ist nur in senkrechter Ausführung erhältlich. Als besonderes Merkmal haben die Abzweige der Lüftungsanschlüsse einen rechteckigen Querschnitt.



Variante (D), Vorderansicht



Variante (G), Vorderansicht

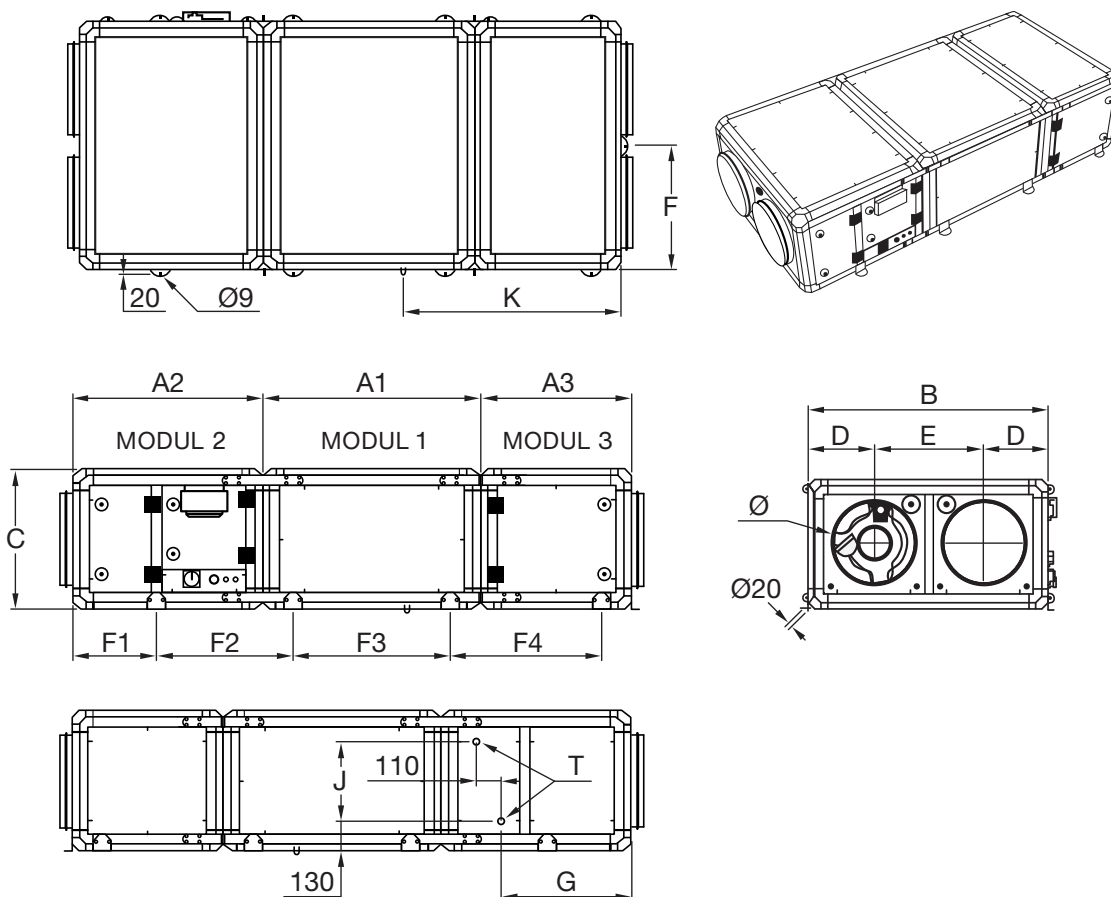


An der Vorderseite einen Zugang ≥ 1100 mm sowie Zugangsmöglichkeiten zu den verschiedenen Eisen für die Befestigung am Boden vorsehen.

1.6. Waagrechte Konfiguration: Modelle 3xx (L) und (P) (ohne 348 und 370)

Zehnder Carma Modell	Ø	A1	A2	A3	B	C	D	E	F	F1	F2	F3	F4	G	J	K	T	MODUL 1	MODUL 2	MODUL 3	GE-SAMT
	mm	mm	mm	mm	mm	mm	mm	mm	mm	mm	mm	mm	mm	mm	mm	mm	Ø	kg	kg	kg	kg
308	315	880	760	565	915	505	255	405	455	360	530	620	565	500	245	850	1/2"	93	89	66	248
310	315	880	760	565	915	505	255	405	455	360	530	620	565	500	245	850	1/2"	93	91	68	252
316	400	945	825	655	1115	605	305	505	555	360	595	685	655	565	345	975	1/2"	130	118	92	340
323	450	1060	825	655	1315	705	355	605	655	360	595	800	655	565	445	1030	3/4"	178	151	115	444
335	500	1205	910	700	1515	805	405	705	755	450	590	945	700	640	545	1150	3/4"	262	195	151	608

Die angegebenen Werte sind die maximalen Gewichte.

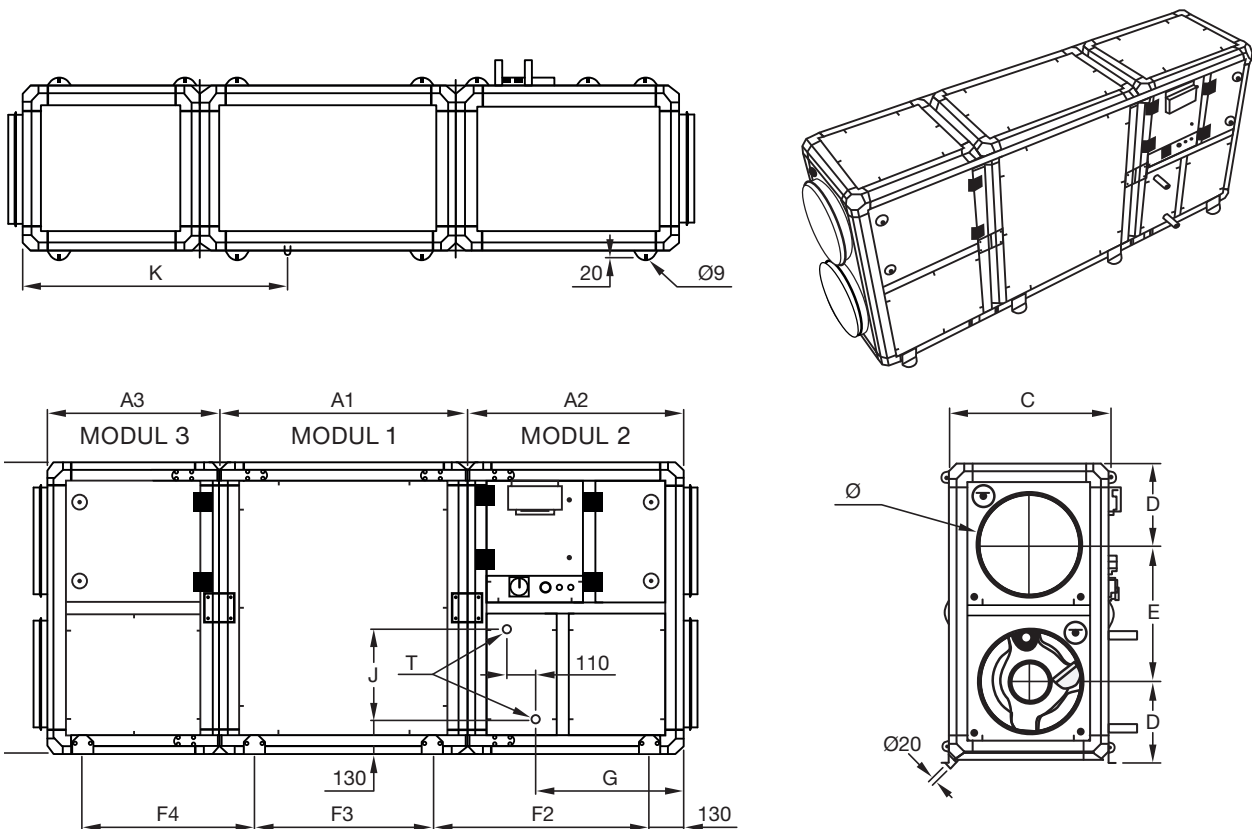


Auf jeder Seite des Geräts mindestens einen Freiraum gleich dem Maß (C) für Wartungsarbeiten und den Zugang zu den verschiedenen beweglichen Teilen vorsehen.

1.7. Senkrechte Konfiguration: Modelle 3xx (W) und (Y) (ohne 370)

Zehnder Carma Modell	Ø	A1	A2	A3	B	C	D	E	F2	F3	F4	G	J	K	T	MODUL 1	MODUL 2	MODUL 3	GESAMT
	mm	mm	mm	mm	mm	mm	mm	mm	mm	mm	mm	mm	mm	mm	Ø	kg	kg	kg	kg
308	315	880	760	565	915	505	255	405	760	620	565	500	245	850	1/2"	93	89	66	248
310	315	880	760	565	915	505	255	405	760	620	565	500	245	850	1/2"	93	91	68	252
316	400	945	825	655	1115	605	305	505	825	685	655	565	345	975	1/2"	130	118	92	340
323	450	1060	825	655	1315	705	355	605	825	800	655	565	445	1030	3/4"	178	151	115	444
335	500	1205	910	700	1515	805	405	705	910	945	700	640	545	1150	3/4"	262	195	151	608
348	630	1345	1015	805	1715	1030	455	805	1015	1085	805	685	645	1325	1"	350	255	187	792

Die angegebenen Werte sind die maximalen Gewichte.



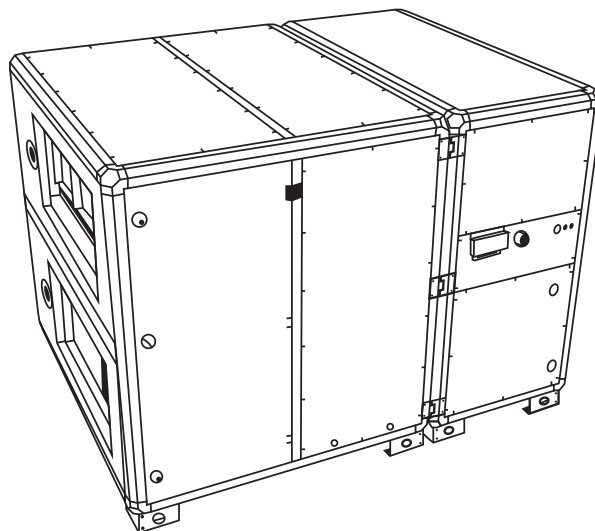
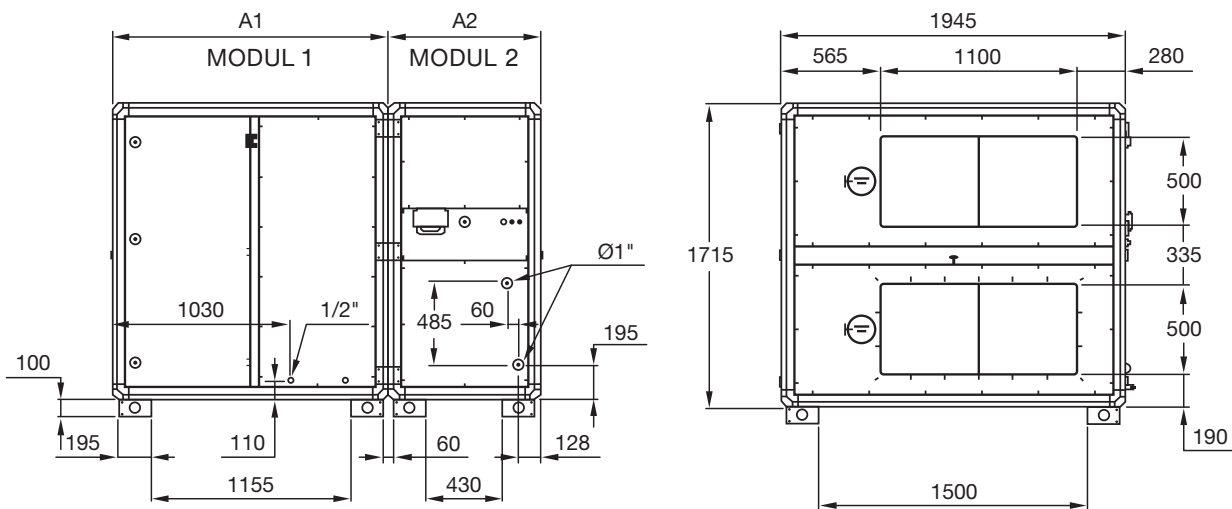
An der Vorderseite des Geräts mindestens einen Freiraum gleich dem Maß (C) für Wartungsarbeiten und den Zugang zu den verschiedenen beweglichen Teilen vorsehen.

An der Rückseite einen Freiraum von mindestens 300 mm für Kondensatanschlüsse vorsehen.

1.8. Senkrechte Konfiguration: nur Modell 370 (D) und (G)

Zehnder Carma Modell	Ø	A1	A2	B	C	D	E	F	F1	F2	F3	G	J	K	T	MODUL 1	MODUL 2	GESAMT
	mm	mm	mm	mm	mm	mm	mm	mm	mm	mm	mm	mm	mm	mm	Ø	kg	kg	kg
370	-	1605	875	-	-	-	-	-	-	-	-	-	-	-	-	595	385	980

Die angegebenen Werte sind die maximalen Gewichte.



An der Vorderseite einen Zugang ≥ 1100 mm sowie Zugangsmöglichkeiten zu den verschiedenen Eisen für die Befestigung am Boden vorsehen.

2. Allgemeines

Zehnder Carma ist eine Produktreihe hocheffizienter zentraler Großgeräte für die komfortable Raumlüftung in kompakter Bauweise mit Plug&Play-Funktionen. Die Produktreihe umfasst 7 Gerätegrößen und deckt einen Volumenstrom pro Einheit bis 8000 m³/h ab.

Sie ist standardmäßig mit der Regelung Zehnder Easy 5.0 ausgestattet, die für ein intelligentes Lüftungs- und Wärmemanagement sorgt (außer in der Variante SEASON, siehe Kapitel XX, REGELUNG SEASON). Die Regelung Zehnder Easy 5.0 ist mit Kommunikationsfunktionen (Modbus RTU/TCP oder Bacnet MSTP/IP) ausgestattet und verfügt über einen mit jedem HTML5-Internetexplorer kompatiblen Webserver. Die Regelung Zehnder Easy 5.0 wird in einer eigenen Anleitung beschrieben.

Betriebsart	Drehzahl 2-stufig ECO	Volumenstrom konstant, 2-stufig MAC2
Zonenregelung	Einzelne Zone	Einzelne Zone
Beschreibung Betriebsart	Abhängig vom hinterlegten Zeitprogramm wechselt die Anlage zwischen niedriger oder hoher Drehzahl. Alternativ Drehzahländerung über Stufenschalter	Es wird ein niedriger und ein hoher Volumenstrom definiert, der abhängig vom hinterlegten Zeitprogramm jeweils konstant gehalten wird. Alternativ steuerbar über Stufenschalter. (nicht möglich bei CARMA 9008)
Betriebsart	Volumenstrom konstant, bedarfsgesteuert QUATTRO	Druckkonstant LOBBY
Zonenregelung	Einzelne Zone	Mehrere Zonen
Beschreibung Betriebsart	Abhängig vom CO ₂ -Gehalt wird der Volumenstrom konstant gehalten. (nicht möglich bei CARMA 9008)	Unabhängig von Veränderungen in der Anlage, wie beispielsweise das Schließen von Klappen, wird der Anlagendruck konstant gehalten
Betriebsart	Drehzahl konstant, bedarfsgesteuert DIVA	
Zonenregelung	Einzelne Zone	
Beschreibung Betriebsart	Abhängig vom CO ₂ -Gehalt wird die Drehzahl konstant gehalten.	

	Registervarianten		
	Elektrisches Vorheizregister DBE	Warmwasserregister BC	Elektrisches Register BE
FIRST			
SMART	✓		
PREMIUM BC		✓	
PREMIUM BE			✓
INFINITE BC	✓	✓	
INFINITE BE	✓		✓

Die Produktreihe Zehnder Carma wird serienmäßig mit einem modulierenden Bypass ausgeliefert, der folgende Funktionen erfüllt:

- Frostschutz des Plattenwärmetauschers
- Regelung des Prozentsatzes der Wärmeenergie-Rückgewinnung
- Freie Kühlung (Free Cooling)
- Nachtkühlung mit erhöhter Luftleistung (Night Cooling)
- Freie Heizung (Free Heating).

Falls eine Erweiterung der Funktionen gewünscht wird, kann die Produktreihe der zentralen Lüftungsgeräte Zehnder Carma mit den optionalen COMBI BOX Modulen gekoppelt werden, die eine dezentrale Anordnung der folgenden Register im Kanal ermöglichen:

- Kaltwasserregister
- Direktverdampfer (heiß und/oder kalt)
- ChangeOver-Register
- Warmwasserregister (statt des in das Lüftungsgerät integrierten Registers).

Zehnder Easy 5.0 kann nur die Regelung der folgenden Register übernehmen:

- Ein Warmwasserregister + ein Kaltwasserregister
- Nur ein ChangeOver-Register.

Zehnder Easy 5.0 ermöglicht nicht die Regelung der folgenden Register:

- Ein Warmwasserregister und ein Kaltwasserregister zur Entfeuchtung
- Ein Warmwasserregister + ein ChangeOver-Register.

3. Entgegennahme des Geräts

3.1. Kontrollen

Bei der Anlieferung den Zustand von Verpackung und Material sowie die Anzahl der Pakete kontrollieren. Im Fall von Beschädigungen sind sofort präzise Vorbehalte auf dem Lieferschein des Spediteurs zu vermerken und der Händler zu benachrichtigen.

3.2. Auspacken

Beim Auspacken des Materials Folgendes überprüfen:

- Die Gesamtanzahl der Pakete ist vorhanden
- Das vorgesehene Zubehör ist vorhanden (elektrische Geräte, Segeltuchstutzen, vibrationsdämpfende Elemente usw. ...)

Die Schutzfolie von den Blechen abziehen.

Nach dem Auspacken des Materials ist der Abfall gemäß den geltenden Vorschriften und unter Beachtung der Regeln für die Abfalltrennung zu entsorgen.

Verpackungen dürfen nicht in der Umwelt entsorgt werden.

3.3. Lagerung

Solange das Gerät nicht eingebaut und an die Luftverteilungsanlage angeschlossen ist, muss es an einem geschützten, trockenen Ort bei einer Temperatur zwischen -20 °C und +40 °C gelagert werden; die Verpackung bietet keinen ausreichenden Schutz für eine der Witterung ausgesetzte Lagerung im Freien.

4. Hinweise zur Entsorgung

Durch ihre Mitgliedschaft in der Umweltorganisation ECOLOGIC erfüllt die Firma CALADAIR die Pflichten zur Finanzierung von Sammlung, Beseitigung und Behandlung von Elektro- und Elektronikaltgeräten. Beim Einbau oder Ausbau dieses Materials kann sich der Nutzer oder der Installationsbetrieb an die Firma Ecologic wenden, die ihm eine Lösung für die Abholung vorschlagen wird, um das Altgerät ordnungsgemäß zu entsorgen. Telefon: 01 30 57 79 09
Internet: www.e-dechet.com

5. Verpackung

Das Lüftungsgerät Zehnder Carma wird befestigt auf Holzplatten oder PCB-Füßen geliefert und ist mit einer Kunststoff-Schutzfolie umhüllt. Empfindliche Teile sind durch Elemente aus Karton geschützt.

6. Kennzeichnung und Typenschild

Das Typenschild des Lüftungsgeräts ist nachstehend abgebildet:

Das Typenschild zeigt folgende Informationen:

1. **Modellnummer:** CARMA 9048 W INFINITE BE135 QU

2. **Produktbeschreibung:** HIGH EFFICIENCY RECOVERY UNIT / CENTRALE DOUBLE FLUX HAUTE EFF

3. **Spannung:** 400 V

4. **Phasen:** 3~ + N

5. **Frequenz:** 50 Hz

6. **Heizleistung:** HEATING / CHAUFFAGE: 13,5kW

7. **Defrostleistung:** DEFROST / DEGIVRAGE: 18kW

8. **Stromaufnahme:** Max : 51,8 A

9. **Nennluftstrom:** NOMINAL AIRFLOW / DEBIT NOMINAL : 4392 m³/h

10. **Zertifikat:** VDI 6022 CERT. N° No .../.../...

FRESH AIR - AIR NEUF	FILTER / FILTRE : 2 X F7 (ePM1 55%) - 720x458x48 mm MAX REPLACEMENT PRESSURE DROP / PERTE DE CHARGE MAX DE REMPLACEMENT : 163 Pa NOMINAL FILTER PRESSURE DROP / PERTE DE CHARGE NOMINALE DU FILTRE : 63 Pa
EXTRACT AIR - AIR REPRIS	FILTER / FILTRE : 2 X M5 (ePM10 50%) - 720x458x48 mm MAX REPLACEMENT PRESSURE DROP / PERTE DE CHARGE MAX DE REMPLACEMENT : 115 Pa NOMINAL FILTER PRESSURE DROP / PERTE DE CHARGE NOMINALE DU FILTRE : 38 Pa

11. **CE-Zertifizierung:** CE UK CA

12. **Barcode:** *CDF026856*

13. **Zertifikat:** EUROVENT CERTIFIED PERFORMANCE

14. **Produktionsnummer:** N° 21.03.072

15. **Seriennummer:** SERIAL N° / N° DE FAB : 123456-789

16. **Hersteller:** Manufactured by ZEHNDER CALADAIR INTERNATIONAL 61 rue de Saint Veran - 71000 MACON LOCHE - FRANCE

1	Größe des Geräts	
	9008 / 308	<p>Siehe Kurven zu lufttechnischen Leistungen Kapitel XXI KURVEN ZU LUFTECHNISCHEN LEISTUNGEN</p> <p>90xx: Gerät in Monoblock-Ausführung 3xx: modulares Gerät mit 3 Teilen, außer 370 mit 2 Teilen</p>
	9010 / 310	
	9016 / 316	
	9023 / 323	
	9035 / 335	
	9048 / 348	
	9070 / 370	

2	Konfiguration	
	D	<p>Siehe Konfigurationen in Kapitel I TECHNISCHE DATEN</p>
	G	
	L	
	P	
	W	
	Y	

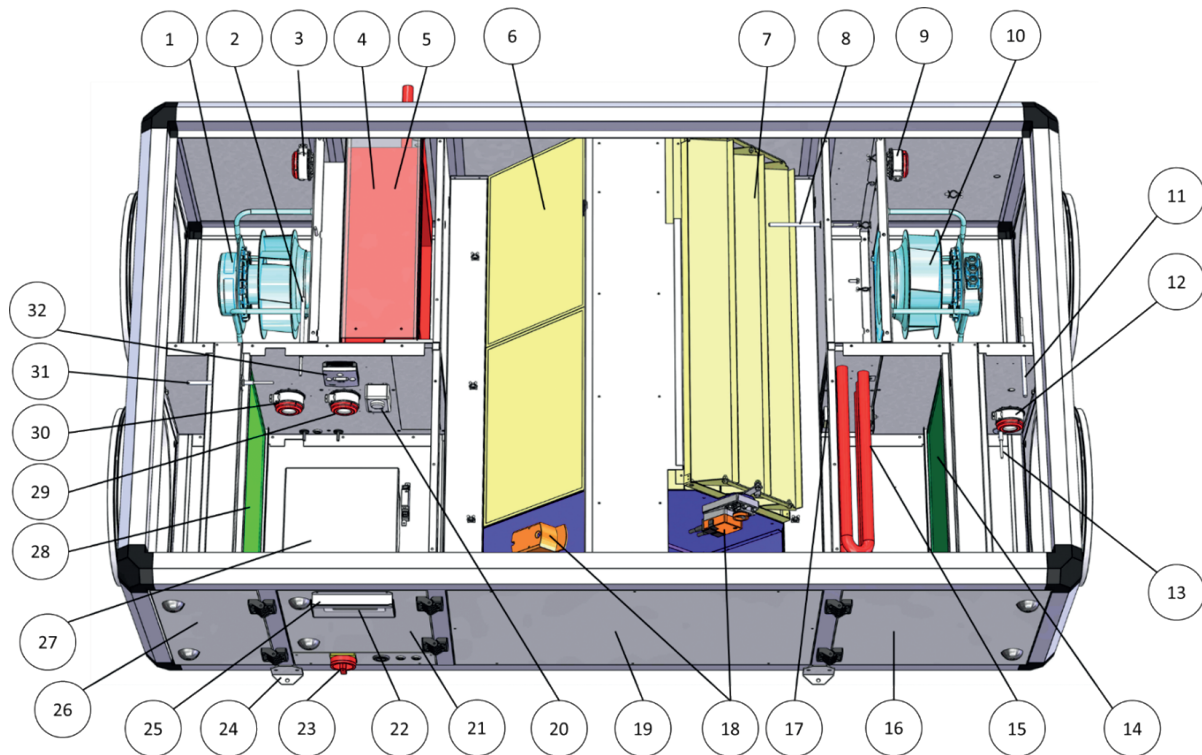
3	Art der integrierten Regelung und Wärmetechnik	
	SEASON	Potentiometersteuerung der Ventilatoren und Thermostatsteuerung der Wärmerückgewinnung (keine Regelung Zehnder Easy 5.0).
	FIRST	Regelung Zehnder Easy 5.0 ohne integriertes Register
	SMART	Regelung Zehnder Easy 5.0 mit Regelung des integrierten elektrischen Vorheizregisters (DBE)
	PREMIUM BE	Regelung Zehnder Easy 5.0 mit Regelung des integrierten elektrischen Heizregisters (BE)
	PREMIUM BC	Regelung Zehnder Easy 5.0 mit Regelung des integrierten Warmwasser-Heizregisters (BC)
	INFINITE BE	Regelung Zehnder Easy 5.0 mit Regelung des integrierten elektrischen Vorheizregisters (DBE) und des integrierten elektrischen Heizregisters (BE)
	INFINITE BC	Regelung Zehnder Easy 5.0 mit Regelung des integrierten elektrischen Vorheizregisters (DBE) und des integrierten Warmwasser-Heizregisters (BC)

4	Modell des integrierten elektrischen Registers (sofern vorhanden)	
	025	2,5 kW
	037	3,7 kW
	052	5,2 kW
	067	6,75 kW
	105	10,5 kW
	135	13,5 kW
	157	15,7 kW

5	Art der Ventilatorregelung	
	ECO	Konstante Drehzahl
	LOBBY	Konstanter Druck
	MAC2	Konstanter Volumenstrom
	DIVA	CO2 mit regelbarer Drehzahl
	QUATTRO	CO2 mit regelbarem Volumenstrom
6	Art der Stromversorgung	
	400 V - 3~ + N - 50 Hz	Drei Phasen + Neutralleiter
	230 V - 1~ - 50 Hz	Eine Phase
7	BE: Nutzleistung des integrierten elektrischen Heizregisters (in kW) BC: Max. Temperatur/Druck des Warmwasserregisters	
8	Daten des elektrischen Vorheizregisters (Außenluftvorwärmung)	
9	Max. Stromaufnahme (in A)	
10	Herstellungsnummer; ist bei Anfragen immer anzugeben	

7. Zusammensetzung und Aufbau

7.1. Allgemeiner Aufbau

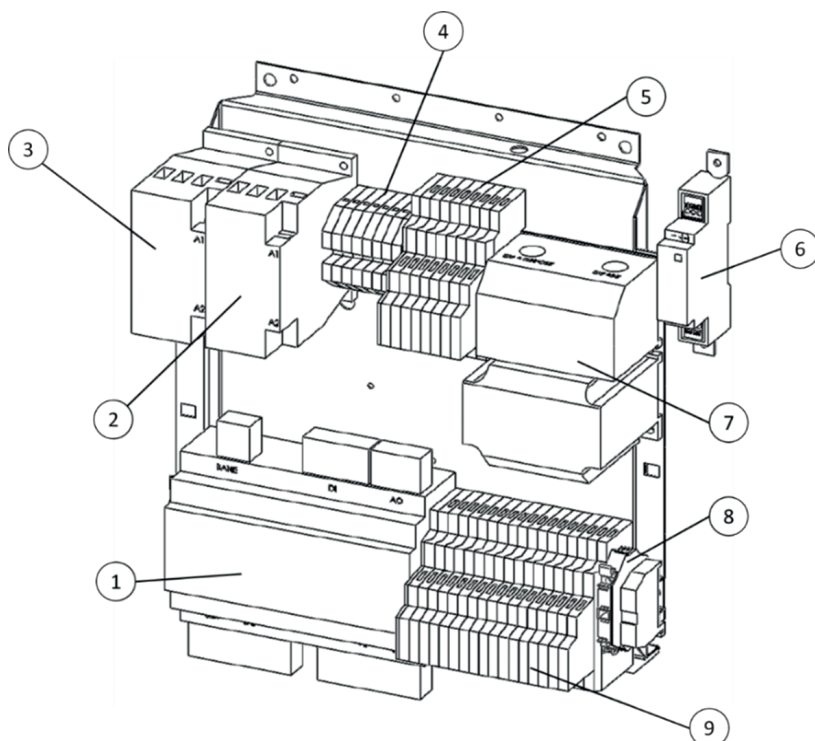


Abweichungen zwischen dieser Abbildung und dem tatsächlichen Modell sind möglich, die prinzipielle Anordnung der Elemente behält jedoch ihre Gültigkeit.

Ziffer	Beschreibung	Beschreibung
1	VAS	Zuluftventilator
2	SSG	Zuluft-Temperaturfühler
3	TRP S	Zuluft-Druckmessumformer (LOBBY)
4	BE/BC	Elektrisches Heizregister (PREMIUM BE / INFINITE BE) oder BC - Warmwasser-Heizregister (PREMIUM BC / INFINITE BC)
5	THS	Überhitzungs-Sicherheitsthermostat des elektrischen Heizregisters (PREMIUM BE / INFINITE BE)
6	REC	Plattenwärmetauscher
7	BIM	Bypass-Register
8	SDG	Fortluftfühler (für Bypasssteuerung)
9	DEP R	Druckwächter zur Betriebsüberwachung des Abluftventilators (ECO / DIVA)
	TRP R	Druckmessumformer zur Messung des Abluft-Volumenstroms (MAC2 / QUATTRO)
10	VAR	Abluftventilator (Fortluft)
11	SEG	Außentemperaturfühler
12	DEP FS	Druckwächter zur Verschmutzungsüberwachung des Zuluftfilters
13	SBD	Temperaturfühler Vorheizregister (SMART/INFINITE)
14	FS	Zuluftfilter
15	DBE	Elektrisches Vorheizregister (SMART / INFINITE)

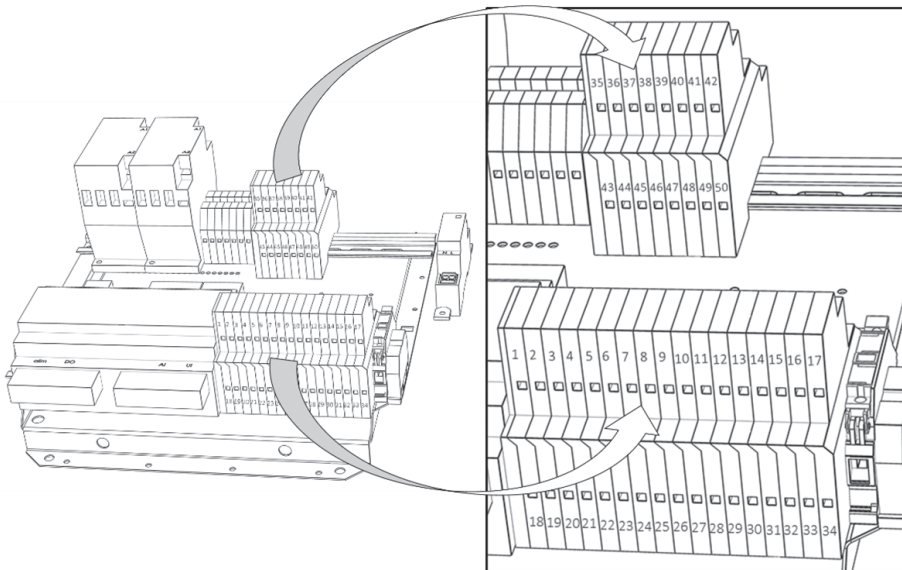
Ziffer	Beschreibung	Beschreibung
16		Zugangstür zum Zuluftfilter
17	THSD	Überhitzungs-Sicherheitsthermostat des elektrischen Vorheizregisters (SMART / INFINITE)
18	SM	Stellentriebe des Bypass (2 für Zehnder Carma 9008...9035, 1 für Zehnder Carma 9048-9070)
19		Abnehmbares Panel für Zugang zu Stellantrieben
20	THA	Frostschutzthermostat (PREMIUM BC / INFINITE BC)
21		Zugangstür zum elektronischen Steuerteil der Regelung
22	PG 5.0	Lokale Touch-Bedieneinheit
23		Hauptschalter der Stromversorgung
24		Befestigungswinkel
25		Schutzhaube
26		Zugangstür zum Abluftfilter (Fortluft)
27	REG	Elektronisches Steuerteil (Regelung)
28	FR	Abluftfilter
29	DEP S	Druckwächter zur Betriebsüberwachung des Zuluftventilators (ECO / DIVA)
	TRP R	Abluft-Druckmessumformer (Fortluft) (LOBBY)
	TRP S	Druckmessumformer zur Messung des Zuluft-Volumenstroms (MAC2 / QUATTRO)
30	DEP FR	Druckwächter zur Verschmutzungsüberwachung des Abluftfilters (Fortluft) (Option)
31	CO2	CO2-Fühler (DIVA oder QUATTRO)
32	SRG	Abluft-Temperaturfühler (Fortluft)

7.2. Elektronisches Steuerteil



Ziffer	Beschreibung	Beschreibung
1	CLD-283	Regler
2	K1	Kontaktgeber elektrisches Heizregister (BE)
3	KD	Kontaktgeber elektrisches Vorheizregister (DBE)
4		Klemmleisten für Stromversorgung von Zuluft- und Abluftventilatoren (VAS und VAR)
5		Obere Klemmleisten für Steuerung und Nutzeranschlüsse (Optionen); siehe Kapitel VII.3 Klemmleisten für Steuerung und Nutzeranschlüsse
6		Transformator der Versorgung 230 V AC / 24 V DC der lokalen Touch-Bedieneinheit PG 5.0
7	TRAFO	Transformator der Steuerung 230 V AC / 24 V AC
8		Klemme Sicherungshalter 3,15 A T
9		Untere Klemmleisten für Steuerung und Nutzeranschlüsse (Optionen); siehe Kapitel VII.3 Klemmleisten für Steuerung und Nutzeranschlüsse

7.3. Klemmleisten für Steuerung und Nutzeranschlüsse



Bezeichnung	Definition	Klemmen	Anschluss
ADP	Ferngesteuerte Ausschaltung Feuerwehr	1-2	Anzuschließen an den Klemmen eines NC-Kontakts für die ferngesteuerte Ausschaltung durch die Feuerwehr. (Shunt zwischen Klemmen (1)-(2), werkseitige Einstellung)
DAD	Rauchmelder	3-4	Anzuschließen an den Störungskontakt von DAD. (Shunt zwischen Klemmen (3)-(4), werkseitige Einstellung)
THA	Frostschutzthermostat	5-6	Anzuschließen an die Klemmen (C) und (2) des Frostschutzthermostats THA (PREMIUM BC/CO und INFINITE BC/CO, ausgestattet mit Warmwasser- oder ChangeOver-Register) Shunt zwischen Klemmen (5)-(6), werkseitige Einstellung (FIRST/SMART)
THS	Sicherheitsthermostat	5-6	Anzuschließen an die Klemmen (C) und (2) des Sicherheitsthermostats THS (PREMIUM BE und INFINITE BE, ausgestattet mit elektrischem Heizregister) Shunt zwischen Klemmen (5)-(6), werkseitige Einstellung (FIRST/SMART)

Bezeichnung	Definition	Klemmen	Anschluss
EDT2	Versorgung +24 V DC für Touch-Bediengerät EDT2 zum Einstellen der Umgebungsparameter	7-8	Anzuschließen an die Klemmen (N) bzw. (+24 V) des Touch-Bediengeräts EDT2 zum Einstellen der Umgebungsparameter (Polarität beachten).
MF PV	Zwangsbetrieb mit niedriger Drehzahl	9-10	Anzuschließen an einen externen potentialfreien Kontakt des Typs NO (Normally Open, Schließer)
MF GV	Zwangsbetrieb mit niedriger Drehzahl	11-12	Anzuschließen an einen externen potentialfreien Kontakt des Typs NO (Normally Open, Schließer)
ARR EXT	Externe Ausschaltung	13-14	Anzuschließen an einen externen potentialfreien Kontakt des Typs NO (Normally Open, Schließer)
V3V BC	3-Wege-Ventil des Warmwasser-Heizregisters	15-16-17	Anzuschließen am modulierenden 3-Wege-Ventil des Warmwasserregisters (siehe Kapitel XI.1 Dezentrales Warmwasserregister)
BESOIN CHAUD	Pumpe des Warmwasser-Heizregisters	18 + DO3 des Reglers	Anzuschließen an M/A der Warmwasserumwälzung (Achtung, Ausgang 24 V AC muss übertragen werden); siehe Kapitel XI.1 Dezentrales Warmwasserregister
BESOIN FROID	Pumpe des Kaltwasser-Kühlregisters	19 + DO4 des Reglers	Anzuschließen an M/A der Kaltwasserumwälzung (Achtung, Ausgang 24 V AC muss übertragen werden); (siehe Kapitel XI.2 Dezentrales Kaltwasserregister)
AL	Alarmmeldung	20 + DO5 des Reglers	24-V-Ausgang ist verfügbar, wenn das Lüftungsgerät eine Störung aufweist (Achtung, Ausgang 24 V AC muss übertragen werden)
NC	Night Cooling (Nachtkühlung mit erhöhter Luftleistung)	22 + DO7 des Reglers	24-V-Ausgang ist verfügbar, wenn das Lüftungsgerät mit der Option LOBBY EC verknüpft ist, um die Absperrklappen während der Nachtkühlung (Night Cooling) zu öffnen. (Achtung, Ausgang 24 V AC muss übertragen werden)
V3V BF	3-Wege-Ventil des Kaltwasser-Kühlregisters	28-29-30	Anzuschließen am 3-Wege-Ventil des Kaltwasserregisters (siehe Kapitel XI.2 Dezentrales Kaltwasserregister)
RMS	Zuluftklappe mit Motorantrieb	35 + DO1 des Reglers	Anzuschließen an die Klemmen (1) und (2) der Zuluftklappe mit Motorantrieb
RMR	Abluftklappe mit Motorantrieb	36 + DO2 des Reglers	Anzuschließen an die Klemmen (1) und (2) der Abluftklappe mit Motorantrieb
THSD	Sicherheitsthermostat des Vorheizregisters DBE	44-45	Anzuschließen an die Klemmen (C) und (2) des Sicherheitsthermostats THSD (SMART und INFINITE, ausgestattet mit elektrischem Vorheizregister (Außenluftvorwärmung) Shunt zwischen Klemmen (44)-(45), werkseitige Einstellung (FIRST/PREMIUM)

8. Montage

8.1. Transport und Handhabung

Das Lüftungsgerät darf ausschließlich gemäß der Einbauposition transportiert werden.

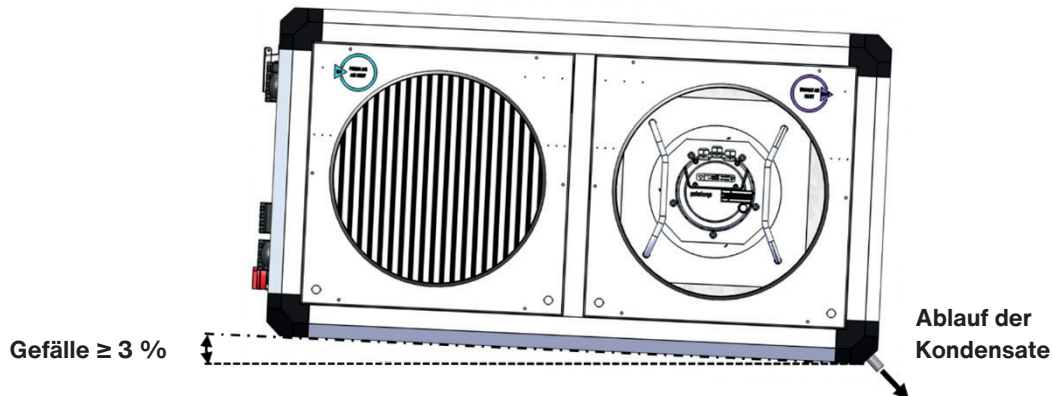
Wenn das Material mit einem Gabelstapler transportiert wird, darauf achten, dass er die gesamte Tragstruktur gut abstützt. Die für Transport und Handhabung gewählten Mittel auf das Gewicht des angelieferten Geräts abstimmen (siehe Gewichtsangaben am Anfang des Dokuments).

Wenn das Gerät mit einem Kran transportiert wird, eine Traverse verwenden und das Produkt mit Gurten sichern, um es in der korrekten Transportposition (horizontaler Luftstrom) zu halten.

Besondere Vorsicht ist während des Anhebens und Absetzens des Produkts vom bzw. auf den Boden geboten, um Stöße zu vermeiden, die die Struktur und Unversehrtheit des Produkts beschädigen könnten.

8.2. Aufstellung

Das Lüftungsgerät muss auf eine ausreichend stabile Fläche gestellt werden, ggf. unter Zuhilfenahme von vibrationsdämpfenden und verstellbaren Elementen, damit es vollkommen eben steht und sich die Struktur des Lüftungsgeräts nicht verzieht. Die für die Montage des Siphons benötigte Höhe und ein Gefälle von mindestens 3 % nach hinten berücksichtigen, um einen korrekten Ablauf der Kondensate aus dem Wärmetauscher zu gewährleisten.



Für eine Deckenmontage (Zehnder Carma in Varianten L und P) kann das Lüftungsgerät mit für das Gewicht geeigneten Gewindestangen hängend montiert werden. Es kann auch in einen am Tragwerk des Gebäudes hängenden Rahmen eingesetzt werden, wobei die jeweils zulässige Belastbarkeit zu beachten ist (Rahmen ist vom Installationsbetrieb bereitzustellen).

Das Lüftungsgerät Zehnder Carma 90xx ist serienmäßig mit einem Dach für die Montage im Freien ausgestattet. Bei dieser Art der Montage muss das Gerät über Bodenhöhe (zum Schutz vor Wasser) aufgeständert werden. Das Lüftungsgerät kann bei Bedarf mit einem Zubehör-Kit für Füße zum Aufständern (Option PCB), mit abgeschrägten Stützen mit Gittern (Option BBG) oder mit Regenschutzdächern (Option AGC) geliefert werden. In der modularen Variante (Zehnder Carma 3xx) hat das Gerät kein Dach und kann nur im Innenbereich installiert werden.

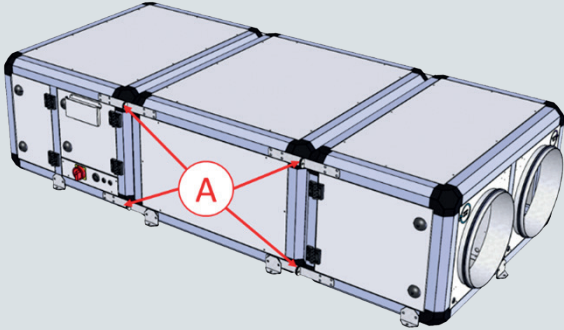
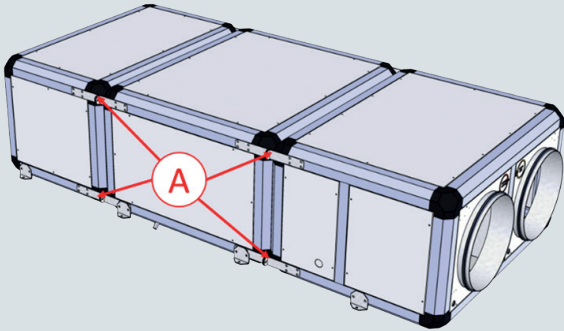
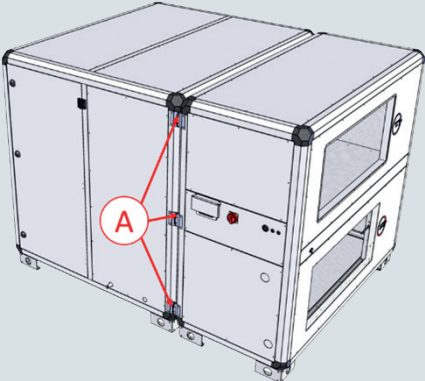
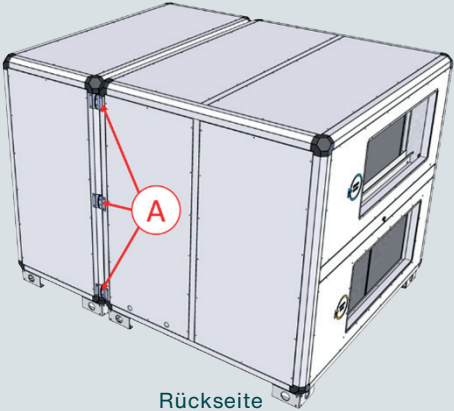
Grundsätzlich ist das Lüftungsgerät so zu installieren, dass die Innenkomponenten des Geräts sowohl während der Aufstellung als auch im Betrieb nicht durch Witterungseinflüsse oder die Umgebungstemperatur geschädigt werden können.

8.3. Auseinanderbauen/Wiederzusammenbauen der Module (Zehnder Carma 3xx)

Die modularen Lüftungsgeräte Zehnder Carma 3xx werden montiert ausgeliefert. Bei Bedarf können sie vor Ort auseinandergebaut werden, um die Logistik bei der Montage zu vereinfachen.



Beim Auseinanderbauen ist darauf zu achten, dass ein Abstand zwischen den Modulen von 300 mm nicht überschritten wird, um Schäden am Kabelbaum zu vermeiden.

Zehnder Carma 308...348	Zehnder Carma 370
3 Module (Konfigurationen L / P / W / Y)	2 Module (Konfigurationen D / G)
 <p data-bbox="415 786 537 809">Vorderseite</p>  <p data-bbox="423 1265 529 1288">Rückseite</p>	 <p data-bbox="1089 786 1211 809">Vorderseite</p>  <p data-bbox="1097 1265 1203 1288">Rückseite</p>

Auseinanderbauen:

Die Verbindungsschrauben (A) lösen und entfernen, damit die Module voneinander getrennt werden können. Die Schrauben, Unterlagsscheiben und Muttern sorgfältig aufbewahren. Der Kabelbaum verfügt über abziehbare Stecker, die an der Verbindung zwischen den einzelnen Modulen befestigt sind. Beim Trennen der Module vorsichtig vorgehen, damit der Kabelbaum nicht beschädigt wird. Einen Abstand von höchstens 300 mm zwischen den Modulen beachten. Dieser Abstand ermöglicht den Zugang zu den Steckern, um sie abzuziehen und die Module dadurch vollständig voneinander zu trennen.

Wiederzusammenbauen:

Die Module so weit aneinander annähern, dass die elektrischen Stecker verbunden werden können (Reihenfolge der Stecker beachten), dabei auf die korrekte Indexierungsreihenfolge achten (die Stecker sind mit Klemmennummern versehen). Darauf achten, dass die Dichtung zwischen den Modulen nicht beschädigt wird. Nachdem die Stecker verbunden sind, die Module aneinanderschieben, bis sie sich berühren, dabei auf korrekte Ausrichtung achten. Die Verbindungsschrauben (A) in die Befestigungseisen einsetzen und fest, aber nicht übermäßig, anziehen. Bei Inbetriebnahme des Lüftungsgeräts die Luftdichtheit zwischen den Modulen überprüfen.

8.4. Montage des Siphons am Plattenwärmetauscher



Nichtbeachtung der Regeln für die Montage des Siphons kann zum Überlaufen der Kondensatwanne und der Flutung des Innengereichs des Lüftungsgeräts führen und Beschädigungen des Materials, Fehlfunktionen und die Gefährdung von an der Anlage arbeitenden Personen zur Folge haben.

Die Abmessungen des Abzweigs für den Kondensatablauf am Lüftungsgerät lauten:

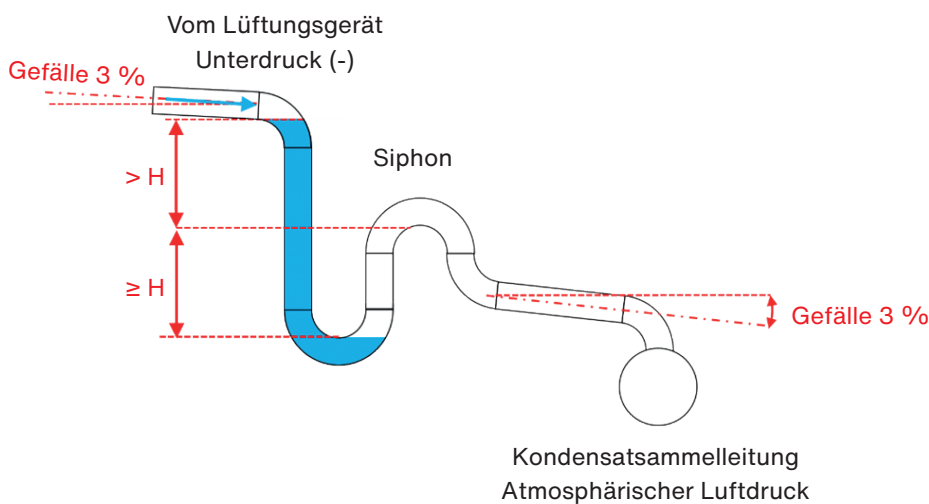
- Alle Modelle außer 9070: glatter Abzweig aus PVC, Außendurchmesser 20 mm
- 9070: Innenteil für Abzweig G 1/2".

Den Anschluss eines Siphons für das Kondensat des Wärmetauschers und für das Kondensat des Kaltwasserregister vorsehen (Wasserregister oder Direktverdampfer DX, sofern vorhanden).

Damit der Siphon seine Funktion erfüllen kann, muss er immer mit Wasser gefüllt sein. Es muss bei der ersten Inbetriebnahme des Lüftungsgeräts gefüllt werden, und nach einem längeren Stillstand oder Betrieb ohne Kondensation muss eventuell vom Innenbereich des Lüftungsgeräts aus Wasser in den Siphon nachgefüllt werden.

Für jedes Kondensatablaufrohr muss ein eigener Siphon vorgesehen werden. Derselbe Siphon kann nicht für mehrere Ablaufrohre verwendet werden.

Sich vergewissern, dass die Siphonvorrichtung vollkommen dicht mit dem Abzweig am Lüftungsgerät verbunden ist, um ein Ansaugen von Außenluft auf jeden Fall zu vermeiden.



Unterdruck (Pa)	H (mm)
100	10
200	20
300	30
400	40
500	50
600	60
700	70
800	80
900	90
1000	100
1100	110
1200	120
1300	130
1400	140
1500	150

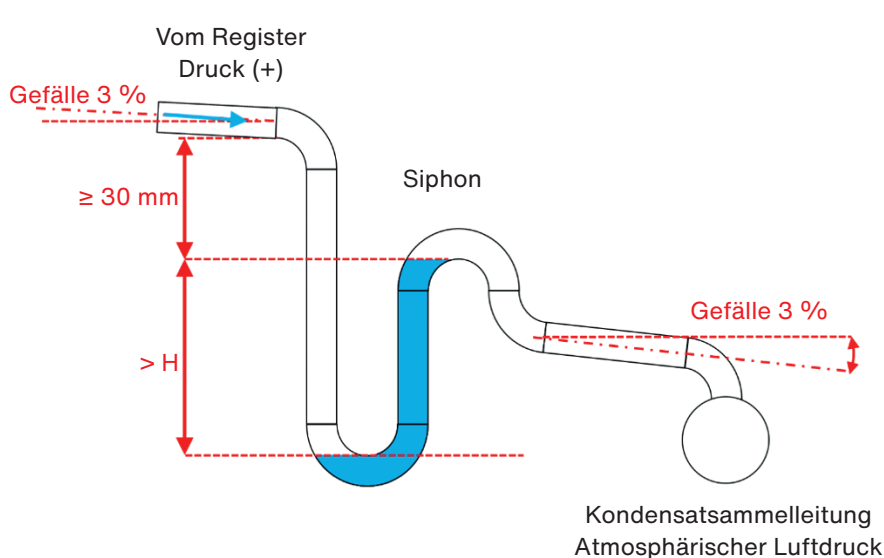
Die Höhe H hängt vom maximalen Unterdruck ab. Wenn der verfügbare Platz nicht eingeschränkt ist, können mit einer Höhe H = 120 mm alle im Betrieb auftretenden Fälle abgedeckt werden. Durch den Einbau eines Siphons mit integrierter Rückschlagvorrichtung (Kugel, Tülle, Klappe usw.) braucht diese geforderte Mindesthöhe zur Gewährleistung der Tauchtiefe des Siphons nicht beachtet zu werden.

Ein Gefälle von 2 bis 3 % in Abflussrichtung der Kondensate vorsehen, damit sie gut abfließen können, und darauf achten, dass in der Sammelleitung weder Unter- noch Überdruck herrscht.

8.5. Montage des Siphons am dezentralen Register

Es gelten die Anforderungen von Kapitel VIII.4 Montage des Siphons am Plattenwärmetauscher.

Im Gegensatz zum Kondensatablauf aus dem Plattenwärmetauscher, in dem Unterdruck gegenüber dem atmosphärischen Luftdruck herrscht, weist der Ablauf aus dem dezentralen Register hier einen Überdruck gegenüber dem atmosphärischen Luftdruck auf. Deshalb muss hier eine andere Siphonhöhe gewählt werden.



Druck (Pa)	H (mm)
100	10
200	20
300	30
400	40
500	50
600	60
700	70
800	80
900	90
1000	100
1100	110
1200	120
1300	130
1400	140
1500	150

Die Höhe H hängt vom maximalen Druck nach dem dezentralen Register ab. Wenn der verfügbare Platz nicht eingeschränkt ist, können mit einer Höhe H = 120 mm alle im Betrieb auftretenden Fälle abgedeckt werden.

Ein Gefälle von 2 bis 3 % in Abflussrichtung des Kondensats vorsehen, damit sie gut ablaufen können. Darauf achten, dass in der Sammelleitung weder Unter- noch Überdruck herrscht.

8.6. Anschluss an die Lüftungsanlage

Für den Anschluss an die Lüftungsanlage die Kanalquerschnitte entsprechend den Abmessungen der Segeltuchstutzen wählen, die korrekt gespannt sein müssen. Die Kanäle müssen wärmeisoliert sein, und das erste Zubehör (Bögen, T-Stücke usw.) muss in einem Abstand mindestens gleich dem 2,5-Fachen des Durchmesser angeordnet sein, um Störungen (Turbulenzen) in der Luftströmung zu vermeiden, die den ordnungsgemäßen Betrieb des Lüftungsgeräts beeinträchtigen könnten.

8.7. Anschluss an die Stromversorgung

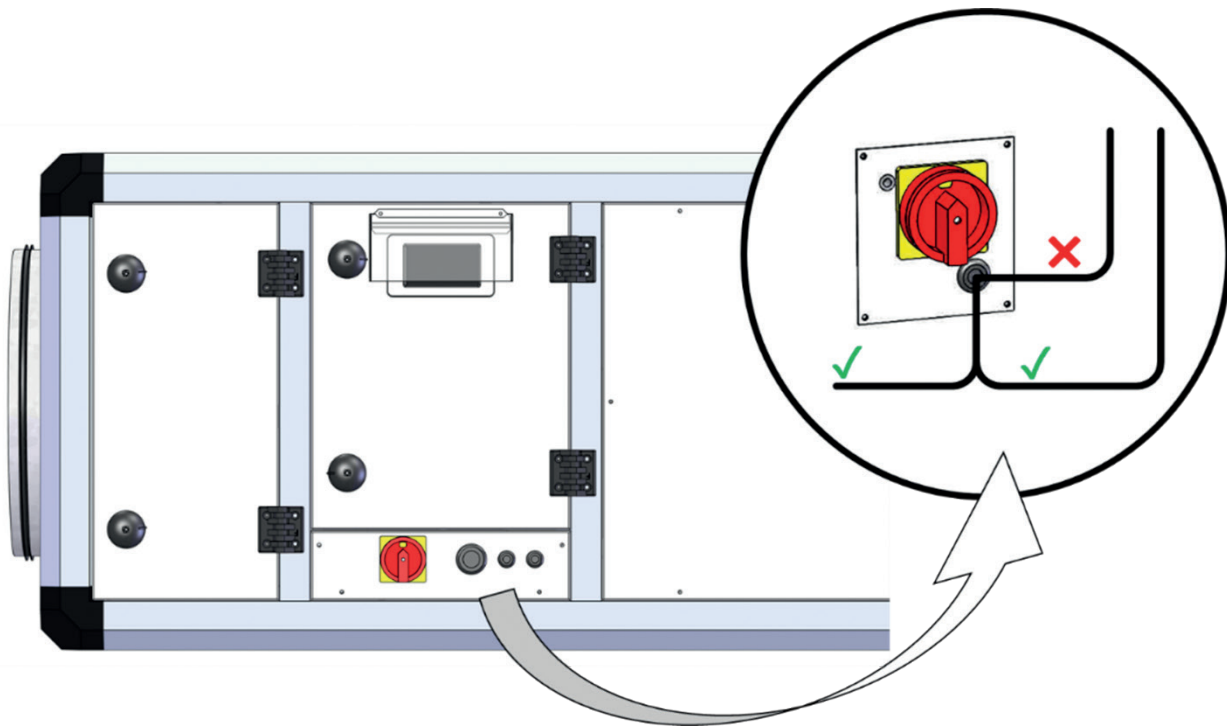
Die Schutzeinrichtungen (Sicherungsautomat, Differentialschutz) müssen der Stromversorgung des Lüftungsgeräts vorgeschaltet sein.

Das Versorgungskabel wird direkt an der Rückseite des Hauptschalters angeschlossen, der an der Frontseite des Lüftungsgeräts angeordnet ist.

Eine Öffnung durch die Kautschukdurchführung an der Frontseite bohren und das Versorgungskabel hindurchführen. Die Leiter des Versorgungskabels direkt an die Klemmleiste des Hauptschalters anschließen (Aderendhülsen für Crimpverbindungen vorsehen). Den Erdungsleiter (PE) an der dafür vorgesehenen Klemme mit Mutter anschließen (einen Kabelschuh für M6-Schraube vorsehen). Der Erdungsleiter (PE) muss geringfügig länger sein als die Phasen- und der Neutraleiter. Das Versorgungskabel sicher an einer nicht beweglichen Komponente (Rahmen, Kabelkanal usw.) fixieren und mit Schellen sichern.



Das Versorgungskabel muss von unten in die Durchführung eingeführt werden.

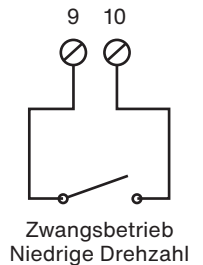


Abweichungen zwischen dieser Abbildung und dem tatsächlichen Modell sind möglich, das Prinzip behält jedoch seine Gültigkeit.

9. Elektrischer Anschluss externer Einrichtungen

9.1. Externe Steuerung des Zwangsbetriebs mit niedriger Drehzahl (reduzierter Betrieb)

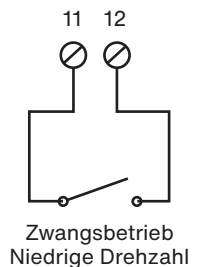
Über die externe Steuerung des Zwangsbetriebs mit niedriger Drehzahl kann der Betrieb des Lüftungsgeräts mit niedriger Drehzahl unabhängig von der Betriebsart erzwungen werden, die aktuell durch die Programmierung über die Timerfunktion angefordert wird. Die externe Steuerung hat Vorrang vor der Timerfunktion. Wenn das Lüftungsgerät von der Timerfunktion abgeschaltet wurde, erzwingt die Aktivierung der externen Steuerung des Zwangsbetriebs mit niedriger Drehzahl (reduzierter Betrieb) den Start des Lüftungsgeräts mit niedriger Drehzahl.



9.2. Externe Steuerung des Zwangsbetriebs mit hoher Drehzahl (Normalbetrieb)

Über die externe Steuerung des Zwangsbetriebs mit hoher Drehzahl (Normalbetrieb) wird der Lüftungsbetrieb des Lüftungsgeräts mit hoher Drehzahl unabhängig von der Betriebsart erzwungen, die durch die Programmierung über die Timerfunktion angefordert wird, und auch unabhängig von der externen Steuerung des Zwangsbetriebs im reduzierten Betrieb. Die externe Steuerung des Zwangsbetriebs mit hoher Drehzahl (Normalbetrieb) hat Vorrang vor der Timerfunktion und vor der externen Steuerung des Zwangsbetriebs mit niedriger Drehzahl (reduzierter Betrieb).

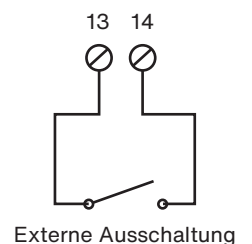
Wenn das Lüftungsgerät von der Timerfunktion abgeschaltet wurde, erzwingt die Aktivierung der externen Steuerung des Zwangsbetriebs mit hoher Drehzahl (Normalbetrieb) den Start des Lüftungsgeräts mit hoher Drehzahl.



9.3. Externe Steuerung Ausschalten

Über die externe Steuerung zum Ausschalten wird das Ausschalten des Lüftungsgeräts unabhängig von der Betriebsart erzwungen, die durch die Programmierung über die Timerfunktion angefordert wird, sowie unabhängig von der externen Steuerung des Zwangsbetriebs im reduzierten Betrieb bzw. im Normalbetrieb.

Falls das Lüftungsgerät häufig ein- und ausgeschaltet wird, wird nachdrücklich empfohlen, Absperrklappen in den Zuluft- und Abluftkanälen zu nutzen.

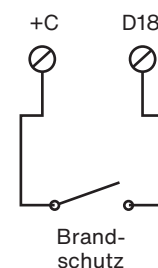


9.4. Externe Steuerung Brandschutz

Wenn die externe Steuerung für den Brandschutz aktiviert ist, arbeitet das Lüftungsgerät im Brandschutzbetrieb, und zwar unabhängig von der Betriebsart, die durch die Programmierung über die Timerfunktion angefordert wird, sowie unabhängig von der externen Steuerung des Zwangsbetriebs im reduzierten Betrieb bzw. im Normalbetrieb. Der Brandschutzbetrieb hat Vorrang vor allen anderen Betriebsarten.

Der Betrieb des Geräts hängt davon ab, wie diese Funktion vom Nutzer parametrierbar wird. In der Werkseinstellung ist diese Funktion standardmäßig nicht aktiv.

Das Potential der Klemme (+C) ist an den Klemmen (9), (11) und (13) der kundenseitigen Klemmleiste verfügbar.



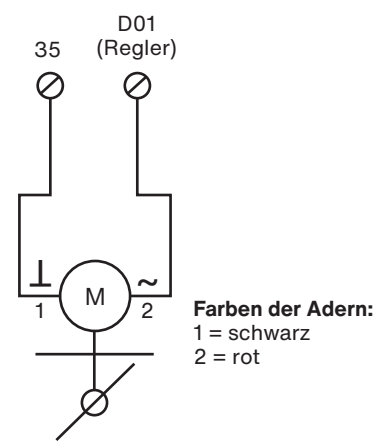
9.5. Steuerung der Zuluft-Absperrklappe mit Motorantrieb - RMS

Die Zuluft-Absperrklappe mit Motorantrieb RMS kann als Option geliefert werden. Sie wird direkt über den Ausgang DO1 des Reglers (24 V AC) versorgt. Sie verfügt über eine Sicherheits-Rückstellfeder, mit der die Klappe geschlossen wird, wenn die Stromversorgung unterbrochen oder das Lüftungsgerät ausgeschaltet ist.

Einbau und elektrischer Anschluss sind vom Installationsbetrieb auszuführen.

Die Nutzung von Absperrklappen in den Zuluft- und Abluftkanälen wird nachdrücklich empfohlen, wenn das Lüftungsgerät häufig ein- und ausgeschaltet wird.

Wenn das Lüftungsgerät in Betrieb ist, liegt eine Spannung von 24 V AC zwischen den Klemmen (35) und (DO1) an. In Ruhe liegt keine Spannung an.



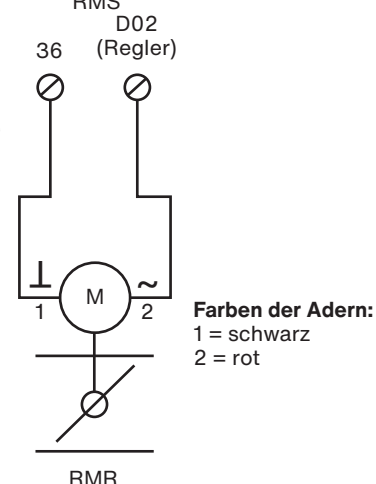
9.6. Steuerung der Fortluft-Absperrklappe mit Motorantrieb - RMR

Die Fortluft-Absperrklappe mit Motorantrieb RMR kann als Option geliefert werden. Sie wird direkt über den Ausgang DO2 des Reglers (24 V AC) versorgt. Sie verfügt über eine Sicherheits-Rückstellfeder, mit der die Klappe geschlossen wird, wenn die Stromversorgung unterbrochen oder das Lüftungsgerät ausgeschaltet ist.

Einbau und elektrischer Anschluss sind vom Installationsbetrieb auszuführen.

Die Nutzung von Absperrklappen in den Zuluft- und Abluftkanälen wird nachdrücklich empfohlen, wenn das Lüftungsgerät häufig ein- und ausgeschaltet wird.

Wenn das Lüftungsgerät in Betrieb ist, liegt eine Spannung von 24 V AC zwischen den Klemmen (36) und (DO2) an. In Ruhe liegt keine Spannung an.

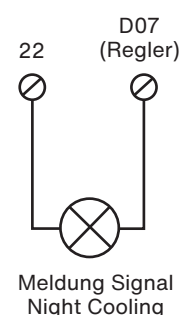


9.7. Meldung des Signals Night Cooling (LOBBY)

Die Funktion Night Cooling bietet die Möglichkeit, die kühleren Außentemperaturen in der Nacht zur Absenkung der Temperatur im Gebäude zu nutzen und so den Komfort tagsüber zu erhöhen und gleichzeitig den Energieverbrauch ggf. vorhandener Kühlsysteme zu begrenzen. Wenn die Funktion aktiv ist, wird daher die Luftmenge maximiert, um von der im Außenbereich verfügbaren kostenlosen Energie größtmöglich zu profitieren.

Damit diese Funktion bei einer Ventilatorregelung mit konstantem Druck (LOBBY) in vollem Umfang zur Verfügung steht, muss es möglich sein, die Öffnung der Register in der Anlage zu erzwingen, andernfalls bliebe die Luftmenge auf einen mittleren Wert begrenzt.

Ein Ausgang 24 V AC (muss übertragen werden) wird zwischen den Klemmen (22) der kundenseitigen Klemmleiste und DO7 des Reglers bereitgestellt, um das Öffnen der Register im Zeitraum von Night Cooling zu erzwingen. Wenn die Funktion aktiv ist, liegt eine Spannung von 24 V AC zwischen Klemme (22) der Klemmleiste und (DO7) des Reglers an. In Ruhe liegt keine Spannung an.

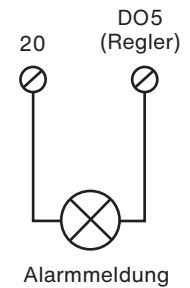


9.8. Meldung des Alarmsignals

Der gepolte Ausgangskontakt mit 24 V AC ist werkseitig als Schließer (Normally Open, NO) programmiert:

Kein Alarm oder Alarm der Klasse C (Warnung) (Siehe Alarmtabelle)	Alarm der Klasse A oder B ist aktiv (Siehe Alarmtabelle)
Keine Spannung zwischen Klemme (20) der Klemmleiste und (DO5) des Reglers	Spannung von 24 V AC zwischen Klemme (20) der Klemmleiste und (DO5) des Reglers

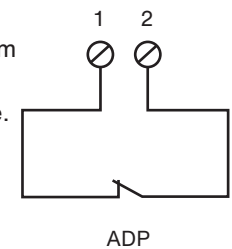
Das Signal für die Alarmmeldung ist auf 100 mA begrenzt. Es darf auf keinen Fall zur direkten Stromversorgung einer Komponente dienen und muss zwingend übertragen werden.



9.9. Ferngesteuerte Ausschaltung Feuerwehr – ADP

Der potentialfreie NC-Kontakt (Normally Closed, Öffner) der ADP-Funktion (oder von CMSI) muss vom Installationsbetrieb zwischen den Klemmen (1) und (2) der kundenseitigen Klemmleiste angeschlossen werden, nachdem der werkseitig an diesen 2 Klemmen angebrachte Shunt entfernt wurde. Das Öffnen des Stromkreises unterbricht die gesamte 24-V-AC-Versorgung des Steuerungsteils. Der Betrieb des Lüftungsgeräts wird gestoppt, und die Absperrklappen RMS/RMR (sofern vorhanden) werden über ihre automatische Rückstellfeder geschlossen.

Das Gerät startet automatisch wieder, sobald der Stromkreis wieder geschlossen ist (Schließen des Kontakts von ADP oder CMSI).

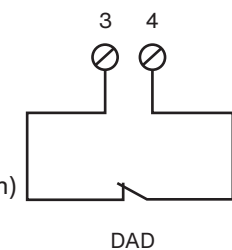


9.10. Rauchmelder - DAD

Der potentialfreie NC-Kontakt (Normally Closed, Öffner) der DAD-Funktion muss vom Installationsbetrieb zwischen den Klemmen (3) und (4) der kundenseitigen Klemmleiste angeschlossen werden, nachdem der werkseitig an diesen 2 Klemmen angebrachte Shunt entfernt wurde.

Das Öffnen des Stromkreises unterbricht die gesamte 24-V-AC-Versorgung des Steuerungsteils. Der Betrieb des Lüftungsgeräts wird gestoppt, und die Absperrklappen RMS/RMR (sofern vorhanden) werden über ihre automatische Rückstellfeder geschlossen.

Das Gerät startet automatisch wieder, sobald der Stromkreis wieder geschlossen ist (Schließen des Kontakts von DAD). Wenn ein Rauchmelder installiert ist, muss eine motorisierte Klappe mit Federrücklauf installiert werden, die am Außenluftstutzen positioniert wird.



10. Anschluss des 3-Wege-Ventils

Die Geräte Zehnder Carma PREMIUM BC und INFINITE BC sind mit einem integrierten Warmwasserregister ausgestattet. Die Installation des 3-Wege-Ventils ist vom Installationsbetrieb auszuführen. Dabei sind die gleichen Empfehlungen zu beachten wie im Fall eines dezentralen Warmwasserregisters (siehe XI.1 Dezentrales Warmwasserregister).

11. Anschluss von dezentralen Registern im Kanal

Alle Produkte aus der Reihe Zehnder Carma können zur Erweiterung der Grundfunktionen mit der Produktreihe COMBI BOX kombiniert werden, insbesondere für den Fall, dass dezentrale Kühlregister im Kanal hinzugefügt werden sollen.

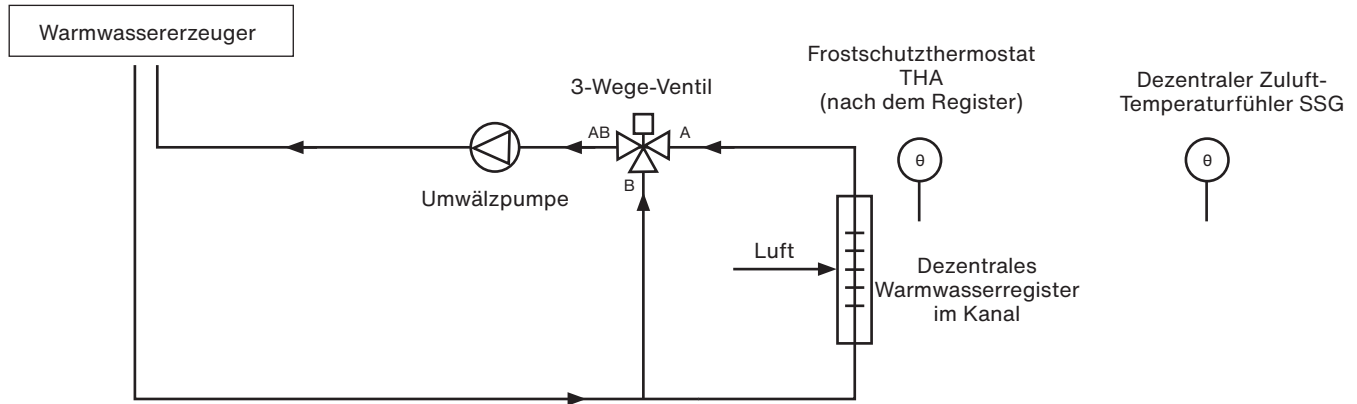
11.1. Dezentrales Warmwasserregister

Wenn ein dezentrales Warmwasserregister im Kanal genutzt wird (verfügbar mit der Option Combi Box), ist der Anschluss des folgenden Zubehörs vorzusehen:

- 3-Wege-Ventil (als Option lieferbar)
- Frostschutzthermostat THA (als Option lieferbar)
- Umwälzpumpe (Auswahl und Lieferung durch den Installationsbetrieb).

Außerdem muss der Zuluft-Temperaturfühler (SSG) dezentral in der Lüftung nach dem dezentralen Warmwasserregister installiert werden.

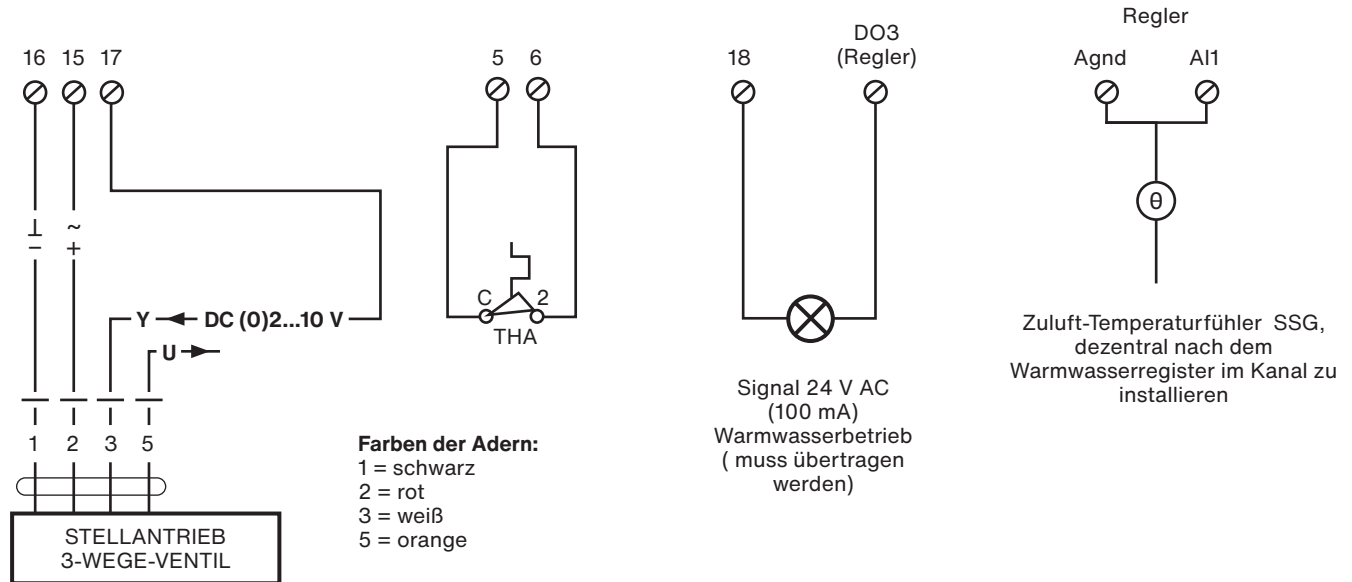
Die Installation muss dem folgenden Prinzip für Wasseranschlüsse entsprechen:



Der Wasseranschluss und die Installation des 3-Wege-Warmwasserventils müssen die folgenden Anforderungen erfüllen:

<p>Auf korrekte Richtung der Ventilspindel achten</p>	
<p>Auf korrekte Umlaufrichtung der Flüssigkeit achten</p>	

Der Elektroanschluss muss die folgenden Anforderungen erfüllen:



Der Frostschutzthermostat THA entspricht dem Typ NC (Normally Closed, Öffner). Er muss auf +5 °C eingestellt werden. Er ist geschlossen, wenn die Temperatur des Flüssigkeitsthermometers höher als +5 °C ist, und wird geöffnet, wenn die Temperatur unter +5 °C absinkt. Er hat die Aufgabe, das Register sicher vor Vereisung zu schützen. Wenn der Kontakt öffnet, schaltet der Regler die Lüftung ab. Wenn die Temperatur wieder ansteigt, schaltet der Regler die Ventilatoren wieder ein. Über die gesamte Zeit, in der der Kontakt geöffnet ist, zeigt der Regler den Alarm (56) an. Dieser Alarm wird im Alarmverlauf gespeichert und automatisch quittiert, wenn der Kontakt wieder geschlossen wird.

Achtung: Das Signal „Warmwassermodus“ ist ein Steuersignal und keine Spannungsversorgung. Infolgedessen darf es nicht als Versorgung verwendet, sondern muss übertragen werden. Das vom Regler gesendete Signal entspricht dem Typ 24 V AC (max. 100 mA).

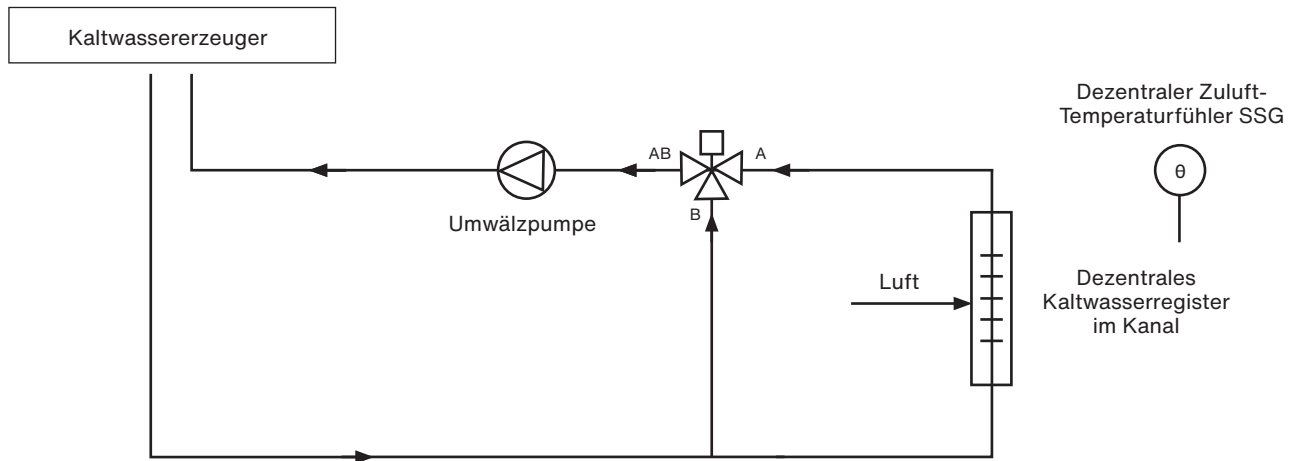
11.2. Dezentrales Kaltwasserregister

Wenn ein dezentrales Kaltwasserregister im Kanal genutzt wird (verfügbar mit der Option COMBI BOX), muss das 3-Wege-Ventil (als Option lieferbar) an die Regelung des zentralen Lüftungsgeräts angeschlossen werden.

Die Umwälzpumpe des Registers gehört zum Lieferumfang des Installationsbetriebs.

Außerdem muss der Zuluft-Temperaturfühler (SSG) dezentral in der Lüftung nach dem dezentralen Kaltwasserregister installiert werden.

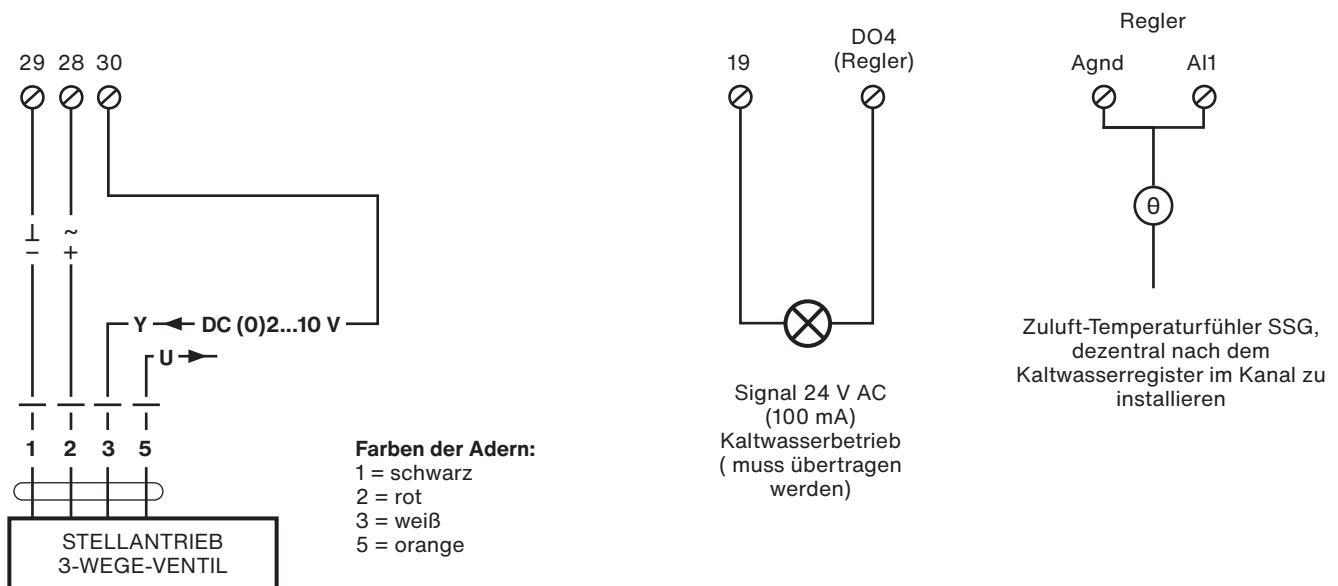
Die Installation muss dem folgenden Wasseranschluss entsprechen:



Der Wasseranschluss und die Installation des 3-Wege-Ventils muss die folgenden Anforderungen erfüllen:

<p>Auf korrekte Richtung der Ventilspindel achten</p>	
<p>Auf korrekte Umlaufrichtung der Flüssigkeit achten</p>	

Der Elektroanschluss muss die folgenden Anforderungen erfüllen:



Achtung: Das Signal „Kaltwassermodus“ Steuersignal und keine Spannungsversorgung. Infolgedessen darf es nicht als Versorgung verwendet, sondern muss übertragen werden. Das vom Regler gesendete Signal entspricht dem Typ 24 V AC (max. 100 mA).

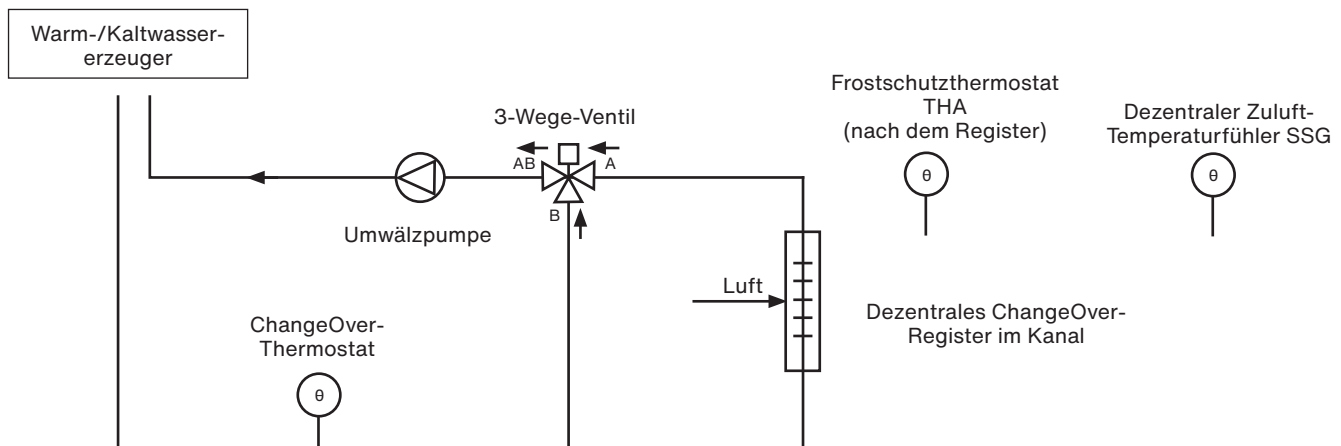
11.3. Dezentrales ChangeOver-Register (CO-Register)

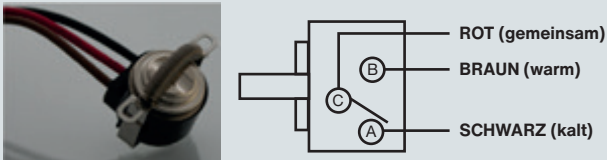
Wenn ein dezentrales ChangeOver-Register im Kanal genutzt wird (verfügbar mit der Option COMBI BOX), müssen das 3-Wege-Ventil (als Option lieferbar) und der ChangeOver-Thermostat an die Regelung des zentralen Lüftungsgeräts angeschlossen werden.

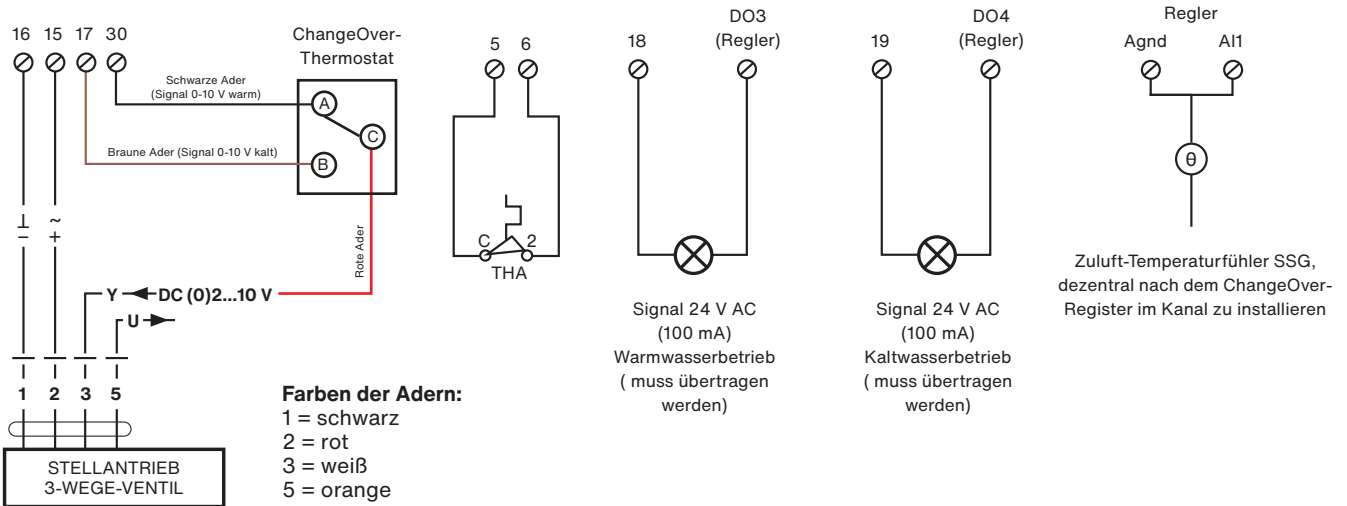
Die Umwälzpumpe des ChangeOver-Registers gehört zum Lieferumfang des Installationsbetriebs.

Außerdem muss der Zuluft-Temperaturfühler (SSG) dezentral nach dem dezentralen ChangeOver-Register installiert werden.

Der ChangeOver-Thermostat bietet die Möglichkeit, die Steuerung des Mischventils in Abhängigkeit von der gemessenen Flüssigkeitstemperatur am Eingang des Mischventils umzukehren. Er muss im Wasserzulauf des CO-Registers vor dem 3-Wege-Ventil installiert werden.



Elektrischer Anschluss zwischen Stellantrieb des 3-Wege-Ventils und dem ChangeOver-Thermostat		
ChangeOver-Thermostats	Stellantrieb	
	Rote Ader	Y (Steuersignal) des Stellantriebs
	Braune Ader	17 (Signal warm)
	Schwarze Ader	30 (Signal kalt)



Das Verhalten des ChangeOver-Thermostats ist in der nachstehenden Tabelle definiert:

$T \geq 30 \text{ °C } +/- 4 \text{ °C}$	$T \leq 15 \text{ °C } +/- 4 \text{ °C}$
Kontakt C-A geöffnet (C-B geschlossen)	Kontakt C-A geschlossen (C-B geöffnet)

Achtung: Die Signale „Kaltwassermodus“ sind Steuersignal und keine Spannungsversorgung. Infolgedessen dürfen sie nicht als Versorgung verwendet, sondern müssen übertragen werden. Das vom Regler gesendete Signal entspricht dem Typ 24 V AC (max. 100 mA).

11.4. Dezentraler Direktverdampfer (DX) kalt / heiß / umkehrbar

Die Steuerung eines Direktverdampfers (DX) wird in einem eigenen Dokument dargestellt und ist nicht Bestandteil dieser Anleitung. Weitere Informationen sind beim Händler zu erfragen.

12. Allgemeine Beschreibung des Betriebs

12.1. Initialisierung der thermischen Sequenz

Durch die Initialisierung beim Einschalten kann das Lüftungsgerät an einem Betriebspunkt starten, der möglichst nahe an dem im Betrieb neu berechneten Punkt liegt. Dadurch werden Abstriche am Komfort und unnötiger Energieverbrauch vermieden.

Die Initialisierung der thermischen Sequenz beim Start hängt von der Außentemperatur ab, die beim Starten des Geräts gemessen wird:

Außentemperatur < +3 °C	Außentemperatur ≥ +3 °C
Das Lüftungsgerät startet mit einem Wärmebedarf von 100 %*. Solange das Betriebsrückmeldesignal des Zuluftventilators in Ruhe ist**, wird das elektrische Heizregister BE nicht aktiviert.	Das Lüftungsgerät startet mit maximaler Energierückgewinnung.

* Der Steuerausgang des 3-Wege-Ventils oder der Steuerausgang des elektrischen Heizregisters stehen auf 100 % (10 V).

** ECO/DIVA: Kontakt des Druckwächters DEP S ist geöffnet; LOBBY: Drucksignal liegt unter der Minimum-Schwelle; MAC2/QUATTRO: Volumenstromsignal liegt unter der Minimum-Schwelle.

12.2. Startsequenz

Die Startsequenz wird aktiviert, wenn sämtliche der folgenden Bedingungen erfüllt sind:

- Das Lüftungsgerät ist eingeschaltet (ON);
- Und kein Alarm der Klasse A ist aktiv (Alarmer, die zur Abschaltung des Lüftungsgeräts führen) bzw. die externe Ausschaltsteuerung ist nicht aktiv;
- Und mindestens ein Zeitprogramm (reduzierter Betrieb oder Normalbetrieb) ist aktiv, oder ein Zwangsbetrieb (reduzierter Betrieb oder Normalbetrieb) ist aktiv, oder die parametrierte Brandschutzfunktion zum Starten des Lüftungsgeräts ist aktiv, oder es liegt eine Betriebsanforderung von der Gebäudeleittechnik vor.

Die Startsequenz erstreckt sich über insgesamt 120 s. Während dieser gesamten Zeitdauer sind Alarmer unterdrückt (außer Alarm (63) Überhitzung Elektroregister THS, der auch während dieser Zeit überwacht wird), und die CTA startet an dem Betriebspunkt, der bei der Initialisierung der thermischen Sequenzen beim Einschalten definiert wurde. Das Minimum-Steuersignal der Ventilatoren wird nicht angewendet.

Das Öffnen der Außen- und Fortluftklappen erfolgt, sobald die Startsequenz aktiviert wird. Das Steuersignal des Abluftventilators wird 15 s nach der Aktivierung der Startsequenz freigegeben. 15 s danach wird das Steuersignal des Abluftventilators seinerseits freigegeben, und der Abluftventilator läuft an. Die Ausgänge zur Ansteuerung der 3-Wege-Ventile und der Heiz- oder Kühlpumpen werden aktiviert.

Nach Ablauf der 120 s wechselt das Lüftungsgerät am Ende der Startsequenz in den Normalbetrieb. Nun wird das Minimum- und Maximum-Steuersignal der Ventilatoren berücksichtigt, und die Überwachung der Alarmer wird aktiviert.

Nach einem Stromausfall startet das Lüftungsgerät automatisch wieder, sobald die Stromversorgung wiederhergestellt ist.

12.3. Abschaltsequenz (Ventilatornachlauf)

Die Abschaltsequenz wird ausgelöst, wenn mindestens eine der folgenden Bedingungen erfüllt ist:

- Auftreten eines Alarms, der die normale Abschaltung des Lüftungsgeräts erfordert (Achtung – für bestimmte Alarme ist eine Schnellabschaltung programmiert, in diesem Fall wird die Abschaltsequenz ignoriert, und das Lüftungsgerät schaltet sich sofort ab);
- Das Lüftungsgerät wechselt in den Zustand „OFF“;
- Kein Zeitbereich der Timerfunktion ist aktiv;
- Die Brandschutzfunktion ist so parametrierbar, dass sie das Lüftungsgerät abschaltet;
- Abschaltanforderung von der Gebäudeleittechnik.

Die Abschaltsequenz erstreckt sich über eine Zeitspanne, die von der Parametrierung der Abschaltverzögerungen der Ventilatoren (Ventilatornachlauf) und der Verzögerungen für das Schließen der Außen- und Fortluftklappen abhängt. Bei Aktivierung der Abschaltsequenz werden die Alarmmanagementfunktion und der Ausgang des Elektroregisters sofort deaktiviert (die Ausgänge der Warm-/Kaltwasserregister sowie des Wärmetauschers bleiben aktiv). Der Zuluftventilator wird nach 180 s abgeschaltet. Die Abschaltung des Abluftventilators erfolgt 30 s später. Die Außen- und Fortluftklappen werden 5 s nach dem Abschalten des Abluftventilators geschlossen, und sämtliche Steuersignale der Stellantriebe werden deaktiviert.

13. Inbetriebnahme

Das Lüftungsgerät Zehnder Carma wird voreingestellt und betriebsbereit ausgeliefert.

Sollten die Werkseinstellungen nicht den spezifischen Bedürfnissen entsprechen, sind folgende Schritte auszuführen :

- Montage und Verdrahtung der Optionen
- Einstellung von Datum und Uhrzeit des Reglers
- Einstellung des Wechsels Sommerzeit/Normalzeit (Umstellung erfolgt standardmäßig automatisch)
- Einstellung der Zeitprogramme (Timerfunktion)
- Einstellung der Lüftungssollwerte
- Einstellung der Temperatursollwerte
- Einstellung des Kommunikationsprotokolls (wenn Datenübertragung genutzt wird)
- Einstellung der Sonderfunktionen (je nach Variante und Bedarf):
- Nachtkühlung mit erhöhter Luftleistung (Night Cooling): Aktivierungszeiten und Offset des Ventilatorsollwerts
- Brandschutz
- Frostschutz durch Verringerung der Zuluftmenge.

Mithilfe der Funktion zum Speichern der benutzerdefinierten Parameter am Ende der Inbetriebnahme kann jederzeit eine unter normalen Bedingungen funktionsfähige Konfiguration wiederhergestellt werden.

14. Instandhaltung

14.1. Jährliche Prüfung der Gesamtanlage

Kanäle, Segeltuchstützen sowie die vibrationsdämpfenden Elemente überprüfen und bei Bedarf ersetzen.

Überprüfen, dass alle mit dem Lüftungsgerät verbundenen Elemente so installiert sind, dass keine Schwingungen auf externe Elemente übertragen werden können.

Die elektrischen Anschlüsse überprüfen, Klemmen auf festen Sitz prüfen.

14.2. Prüfung der Filter

Klassifizierung		Wäsche* (Wasser + mildes Reinigungsmittel)	Absaugen* Durchblasen*
Filtereffizienz ISO 16890	Bezeichnung		
ePM10 - 50 %	M5	Eingeschränkt (1 bis 4 Mal)	JA
ePM1 - 55 %	F7	NEIN	

*Bei der Reinigung des Filters vorsichtig vorgehen, damit das Filtermedium nicht beschädigt wird.

Nur Filter des Typs M5 können eventuell durchgeblasen und vorsichtig gereinigt werden.

Häufigkeit (in Betriebsmonaten)	
Alle 3 Monate (je nach Bedingungen vor Ort anzupassen)	Alle 12 Monate
Überprüfung (bei Bedarf Reinigung der M5-Filter)	Wechsel der Filter

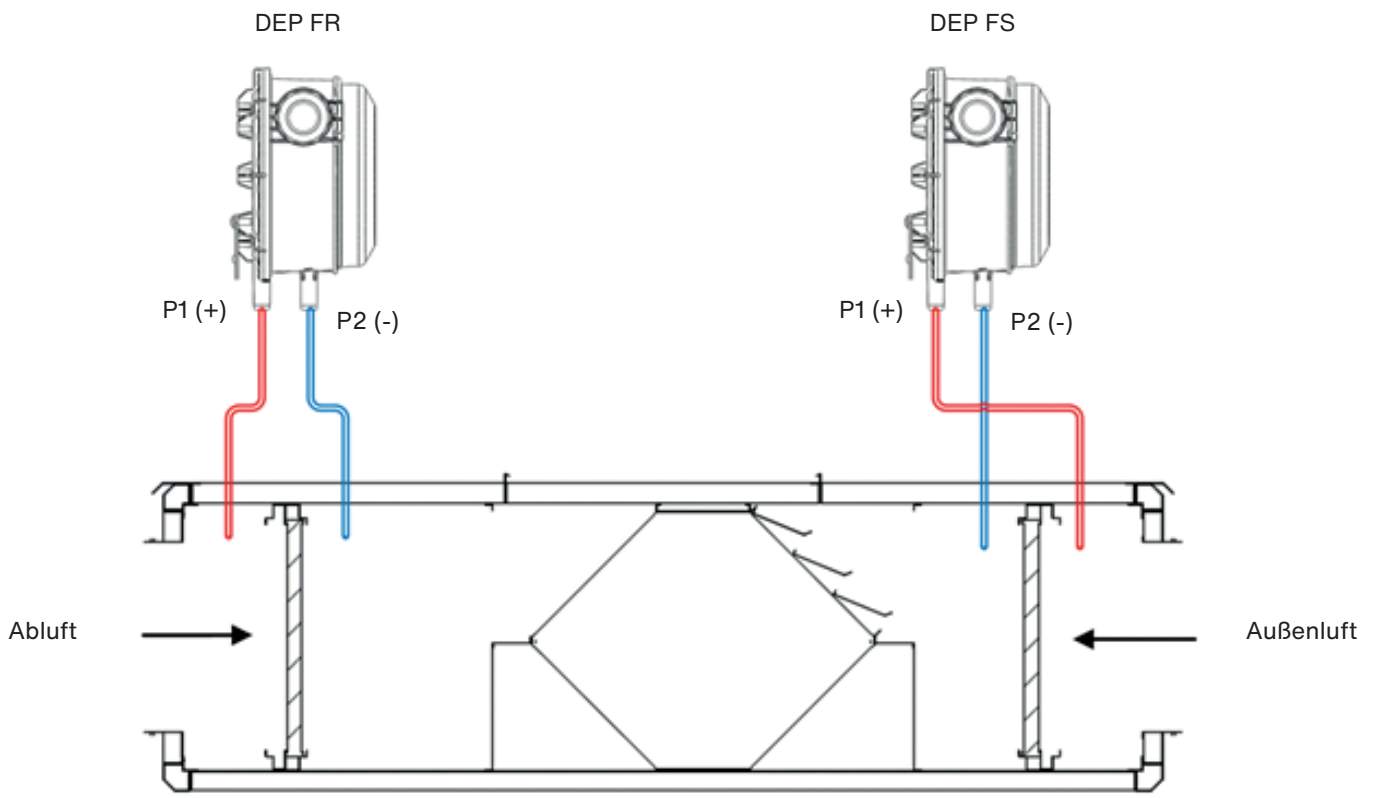
15. Störungsbehebung – Wartung

Wenn das Lüftungsgerät Fehlfunktionen aufweist, werden zunächst folgende Maßnahmen empfohlen:

- Klemmleisten und elektrische Steckerbinder auf festen Sitz und einwandfreien Anschluss überprüfen.
- Parameter und Sollwerte der Regelung auf korrekte Einstellung und Widerspruchsfreiheit überprüfen.

15.1. Anschluss und Einstellung des Druckwächters zur Filterüberwachung

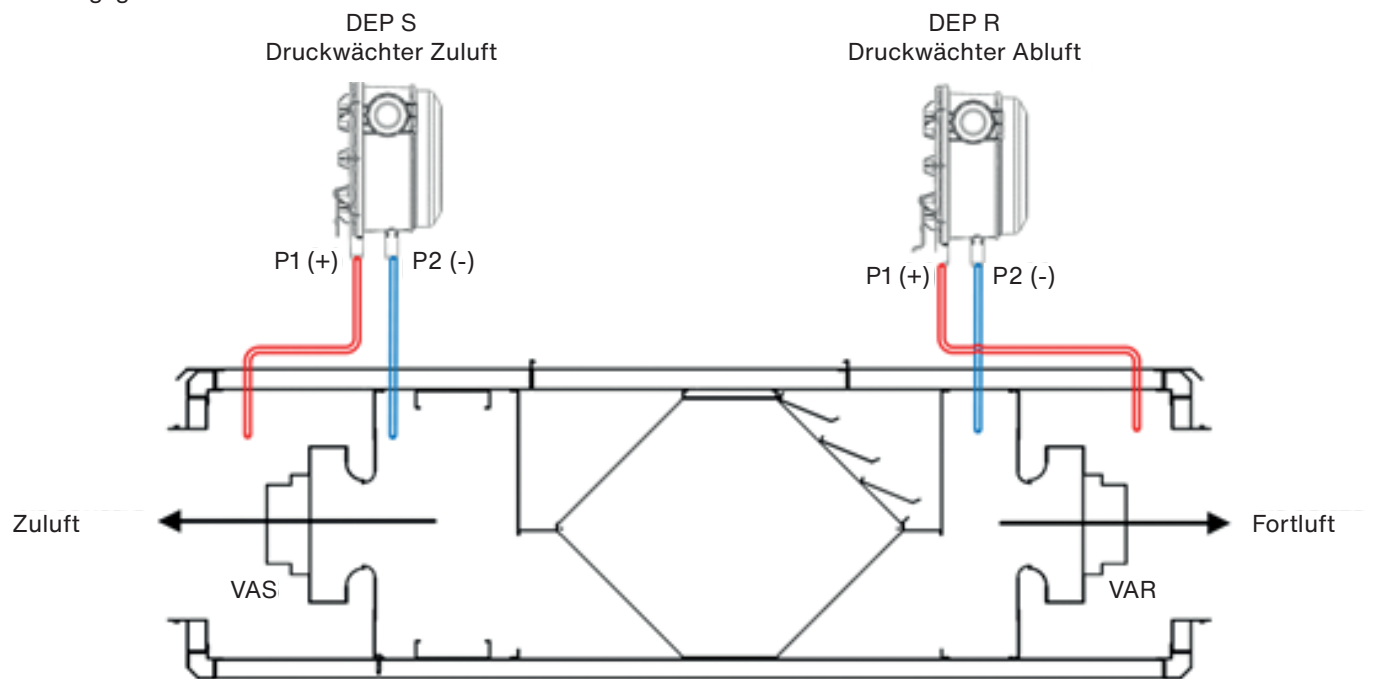
Mit den Druckwächtern zur Überwachung der Filterverschmutzung kann der Verschmutzungsgrad der Filter anhand einer Messung des Druckverlusts zwischen der Eintrittsseite (davor) und der Austrittsseite (danach) des Filters überprüft werden. Wenn der Druckverlust (Druckdifferenz) des Filterelements den Einstellwert des Druckwächters überschreitet, wird dessen Kontakt (NO) geschlossen. Der Einstellwert des Filter-Druckwächters ist werkseitig für M5-Filter auf 150 Pa und für F7-Filter auf 200 Pa eingestellt. Wenn auf der Außenluftseite zusätzlich zum Standardfilter ein Zusatzfilter eingebaut wird (zweistufige Filterung), muss der Druckwächter auf 300 Pa eingestellt werden. Der Einstellwert kann am Druckwächter den planerischen Vorgaben entsprechend eingestellt werden.



Einzelheiten zum elektrischen Anschluss der Druckwächter sind dem Elektro-Schema zu entnehmen.

15.2. Anschluss und Einstellung der Druckwächter für Betriebsrückmeldung der Ventilatoren (ECO und DIVA)

Mit den Druckwächtern zur Überwachung des Ventilatorbetriebs kann zu jeder Zeit die Druckdifferenz zwischen der Eintritts- und Austrittsseite des Ventilators überwacht werden. Damit lässt sich feststellen, ob der Ventilator ordnungsgemäß funktioniert oder nicht.

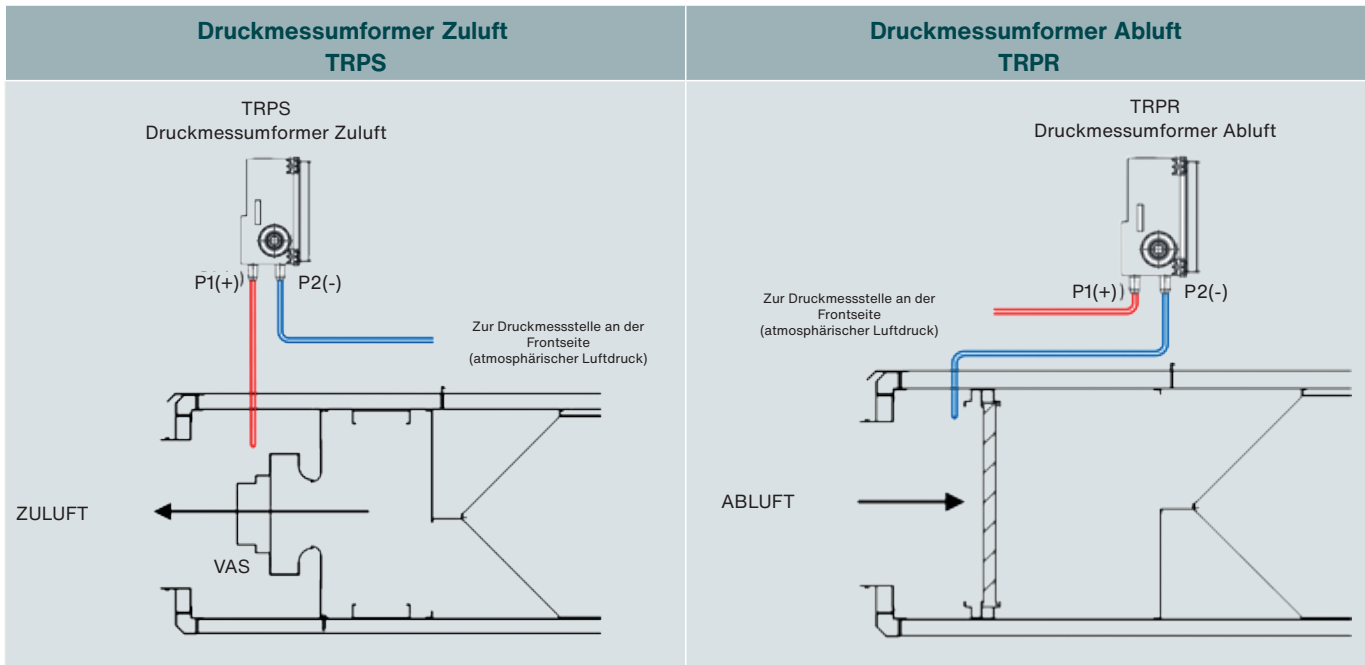


Die Druckwächter sind werkseitig auf 25 Pa eingestellt.

Einzelheiten zum elektrischen Anschluss der Druckwächter sind dem Elektro-Schema zu entnehmen.

15.3. Anschluss und Einstellungen der Druckmessumformer (LOBBY)

Druckmessumformer wandeln den relativen Luftdruck, der in der Abluft und Zuluft des Lüftungsgerätes gemessen wird, in ein an den Regler übertragenes Analogsignal von 0-10 V um.



Das Drucksignal wird vom Regler auch zur Überwachung des einwandfreien Betriebs der Ventilatoren verwendet (Betriebsüberwachung). Der Schwellenwert beträgt 25 Pa.

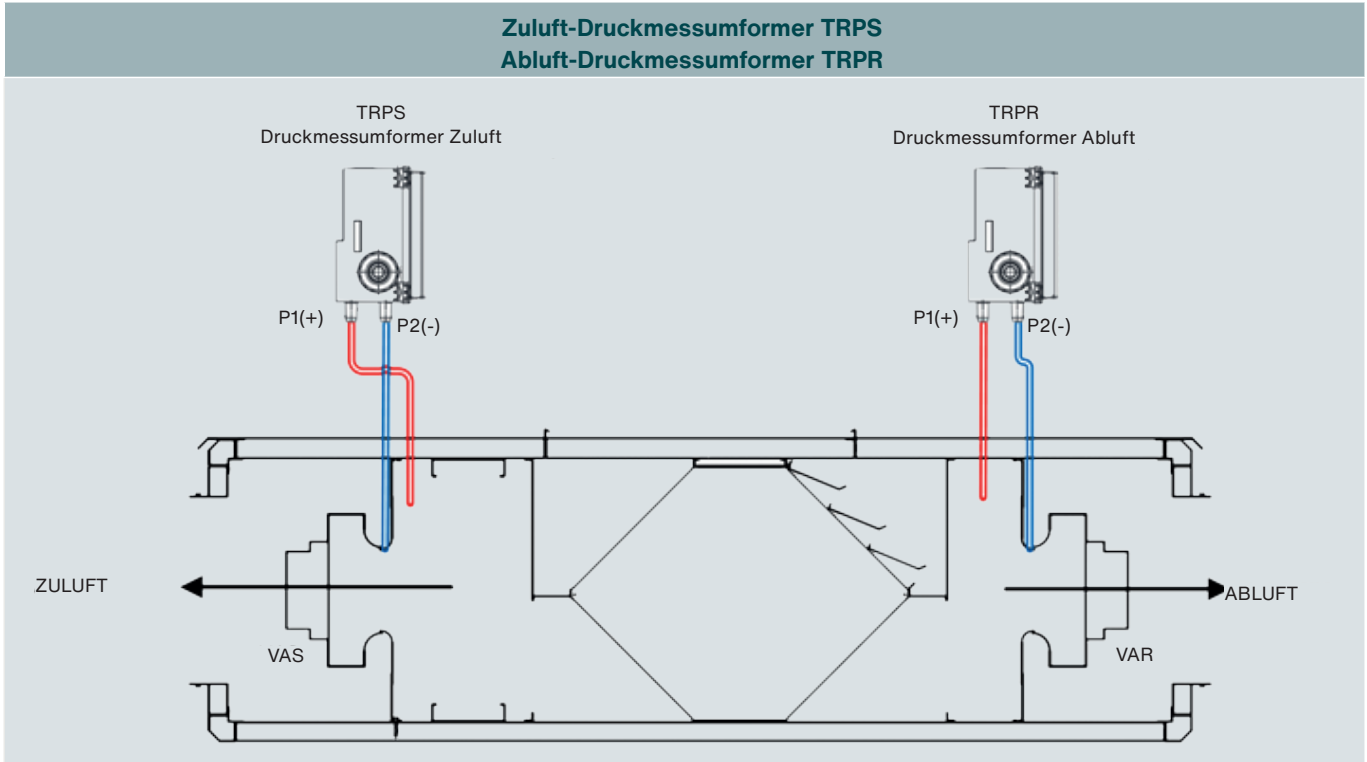
Werkseitig ist der Drucksollwert auf 130 Pa eingestellt.

Einzelheiten zum elektrischen Anschluss der Druckmessumformer sind den Elektro-Schema zu entnehmen (siehe XVI Elektro-Schema der STEUERUNG).

Zehnder Carma LOBBY		Einstellung der Position der DIP-Schalter der Druckmessumformer
DIP-Schalter	9008...9070	
TRPS	0-1600 Pa / 0-10 V	<div style="text-align: center;"> ON </div> <p>Die DIP-Schalter stehen in der Position OFF (Position 0)</p>
TRPR		

15.4. Anschluss und Einstellung der Druckmessumformer (MAC2 und QUATTRO)

Druckmessumformer wandeln den gemessenen Differenzdruck der Luft in ein an den Regler übertragenes Analogsignal von 0-10 V um. Dieses Signal wird anschließend vom Regler in ein Volumenstromsignal umgewandelt.



Für die Varianten MAC2 und QUATTRO muss die Druckmessstelle P1(+) vor dem Ventilatorgehäuse angeschlossen werden, und P2(-) muss direkt am Ventilatorgehäuse angeschlossen werden.

Zehnder Carma MAC2 / QUATTRO			Einstellung der Position der DIP-Schalter der Druckmessumformer
DIP-Schalter	9008	9010...9070	
TRPS	—	0-1600 Pa / 0-10 V	
TRPR			Die DIP-Schalter stehen in der Position OFF (Position 0)

Das Signal wird vom Regler auch zur Überwachung des einwandfreien Betriebs der Ventilatoren verwendet (Überwachung von Betrieb und Abweichung). Die Schwellenwerte für die einzelnen Gerätemodelle sind unterschiedlich:

Zehnder Carma (MAC2 oder QUATTRO)	Förderleistung reduzierter Betrieb	Förderleistung Normalbetrieb	Schwellenwert Betriebsrückmeldung Ventilatoren Zuluft + Abluft	Schwellenwert Abweichung Ventilatoren Zuluft + Abluft
Zehnder Carma 9010	400 m ³ /h	800 m ³ /h	300 m ³ /h	240 m ³ /h
Zehnder Carma 9016	800 m ³ /h	1200 m ³ /h	300 m ³ /h	360 m ³ /h
Zehnder Carma 9023	1000 m ³ /h	1800 m ³ /h	350 m ³ /h	540 m ³ /h
Zehnder Carma 9035	1700 m ³ /h	3000 m ³ /h	610 m ³ /h	900 m ³ /h
Zehnder Carma 9048	2000 m ³ /h	3500 m ³ /h	770 m ³ /h	1050 m ³ /h
Zehnder Carma 9070	3000 m ³ /h	5800 m ³ /h	1200 m ³ /h	1740 m ³ /h

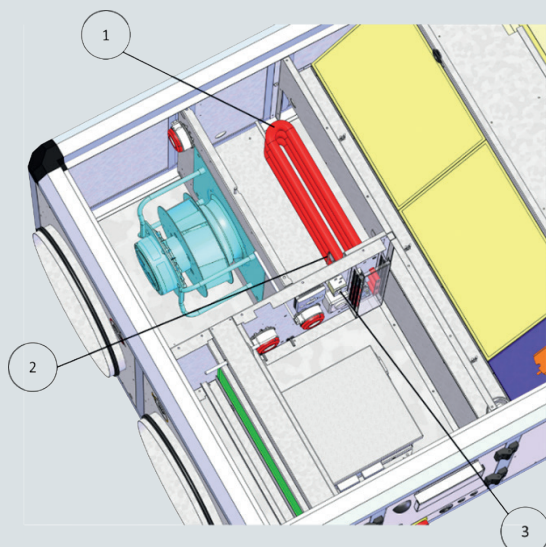
Einzelheiten zum elektrischen Anschluss der Druckmessumformer sind den Elektro-Schema zu entnehmen (siehe XVI Elektro-Schema der STEUERUNG).

15.5. Überhitzungsschutz-Sicherheitsthermostate THS und THSD

Die Überhitzungsschutz-Sicherheitsthermostate sind direkt angeordnet:

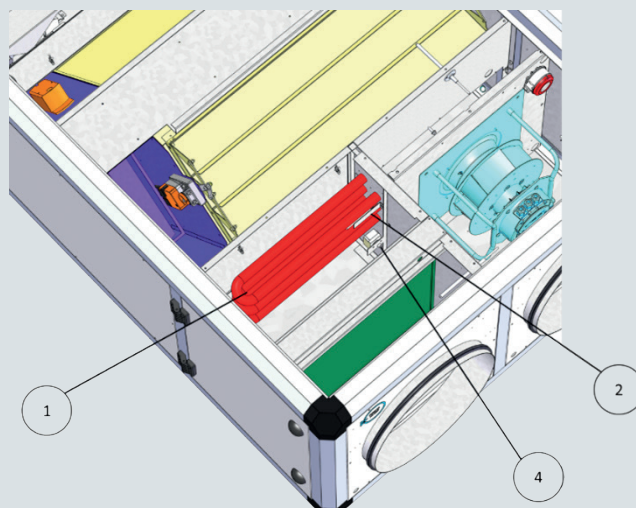
- Am elektrischen Heizregister (BE) beim THS
- Am elektrischen Vorheizregister (DBE) beim THSD.

THS Überhitzungsschutz-Sicherheitsthermostat des elektrischen Heizregisters (BE)

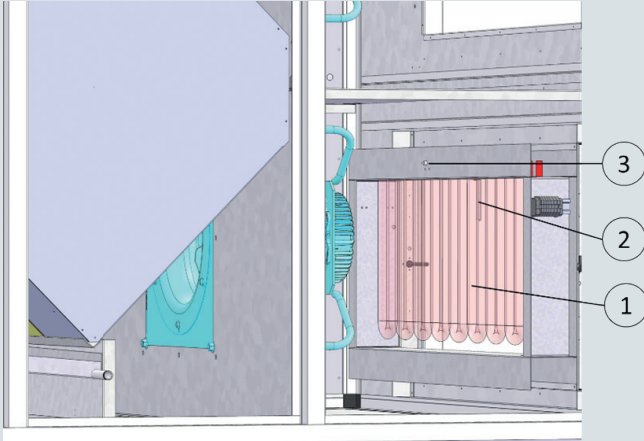
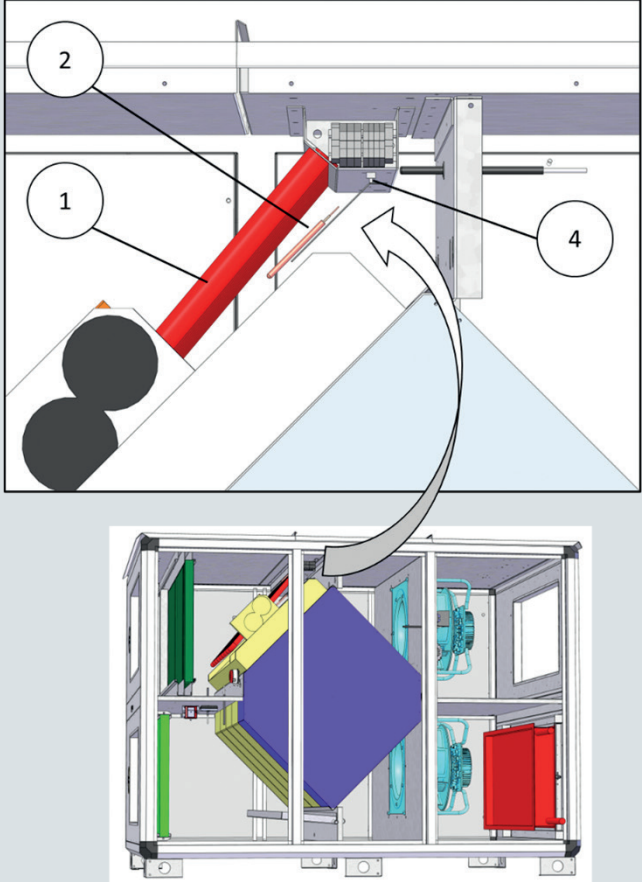


Alle Modelle Zehnder Carma außer 9070

THSD Überhitzungsschutz-Sicherheitsthermostat des elektrischen Vorheizregisters (DBE)



Alle Modelle Zehnder Carma außer 9070

THS Überhitzungsschutz-Sicherheitsthermostat des elektrischen Heizregisters (BE)	THSD Überhitzungsschutz-Sicherheitsthermostat des elektrischen Vorheizregisters (DBE)
 <p data-bbox="332 977 604 1000">Nur Zehnder Carma 9070</p>	
<p data-bbox="142 1261 394 1283">Legende zu den Ziffern:</p> <ul data-bbox="142 1288 1295 1408" style="list-style-type: none"> ▪ 1- Elektrisches Register ▪ 2- Flüssigkeitsthermometer des Thermostats ▪ 3- THS Überhitzungsschutz-Sicherheitsthermostat des elektrischen Heizregisters ▪ 4- THSD Überhitzungsschutz-Sicherheitsthermostat des elektrischen Vorheizregisters (Frostschutz) 	

Wenn eine Überhitzung von den Sicherheitsthermostaten gegen Überhitzung THS oder THSD erkannt wurde, müssen sie durch Drücken der weißen Rücksetztaste zurückgesetzt werden; dafür muss zuvor die am Thermostat selbst festgeschraubte Schutzkappe entfernt werden.

Bevor der Thermostat zurückgesetzt werden darf, muss die Ursache der Überhitzung ermittelt und behoben werden, um Schäden am Gerät zu vermeiden. Eine Überhitzung des elektrischen Registers kann beispielsweise daran liegen, dass ein Halbleiterrelais und/oder ein Ventilator defekt ist oder die Stromversorgung ausgefallen ist, während das Register mit voller Leistung in Betrieb war (ggf. vorhandene Alarmer überprüfen).

15.6. Wechsel der internen Speicherbatterie

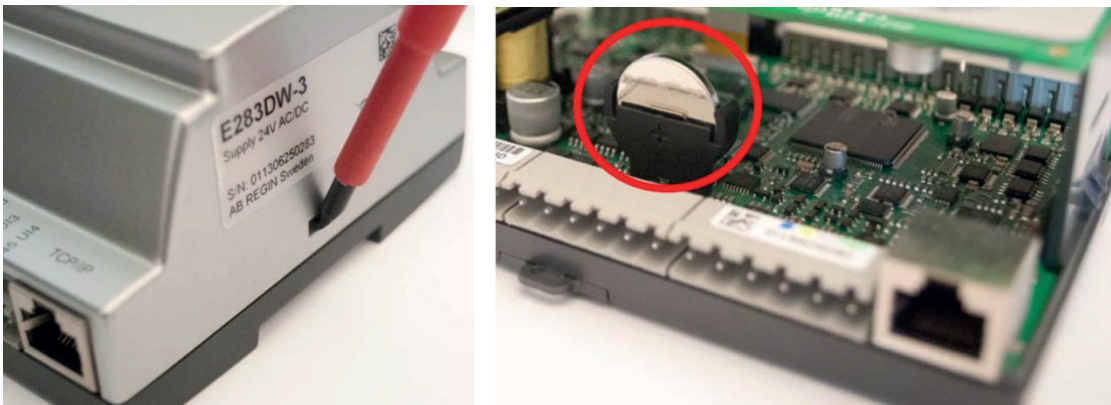
Wenn der Alarm für eine schwache Batterie (Alarm Nr. 78) erscheint, weist dies darauf hin, dass der Ladezustand der Batterie zur Versorgung des internen Speichers und der internen Echtzeituhr (RTC) zu niedrig ist und die Batterie bei einem Ausfall der Stromversorgung ihre Funktion möglicherweise nicht mehr erfüllen kann.

Die Vorgehensweise zum Wechseln der Batterie wird nachstehend beschrieben. Sobald die Batterie entnommen wird, übernimmt ein Kondensator ihre Funktion. Nach einer Unterbrechung der Stromversorgung muss die Batterie innerhalb von ca. 10 Minuten gewechselt werden.

Wenn das Wechseln der Batterie weniger als 10 Minuten dauert, braucht das Programm nicht neu geladen zu werden und die Uhr läuft normal weiter. Andernfalls muss der Regler eventuell neu programmiert werden.

Die Batterie entspricht dem Typ CR2032.

Mit einem kleinen Schraubendreher auf die Clips auf jeder Seite des Gehäuses drücken, um den Deckel von der Halterung zu lösen. Die Halterung festhalten und den Deckel abnehmen.

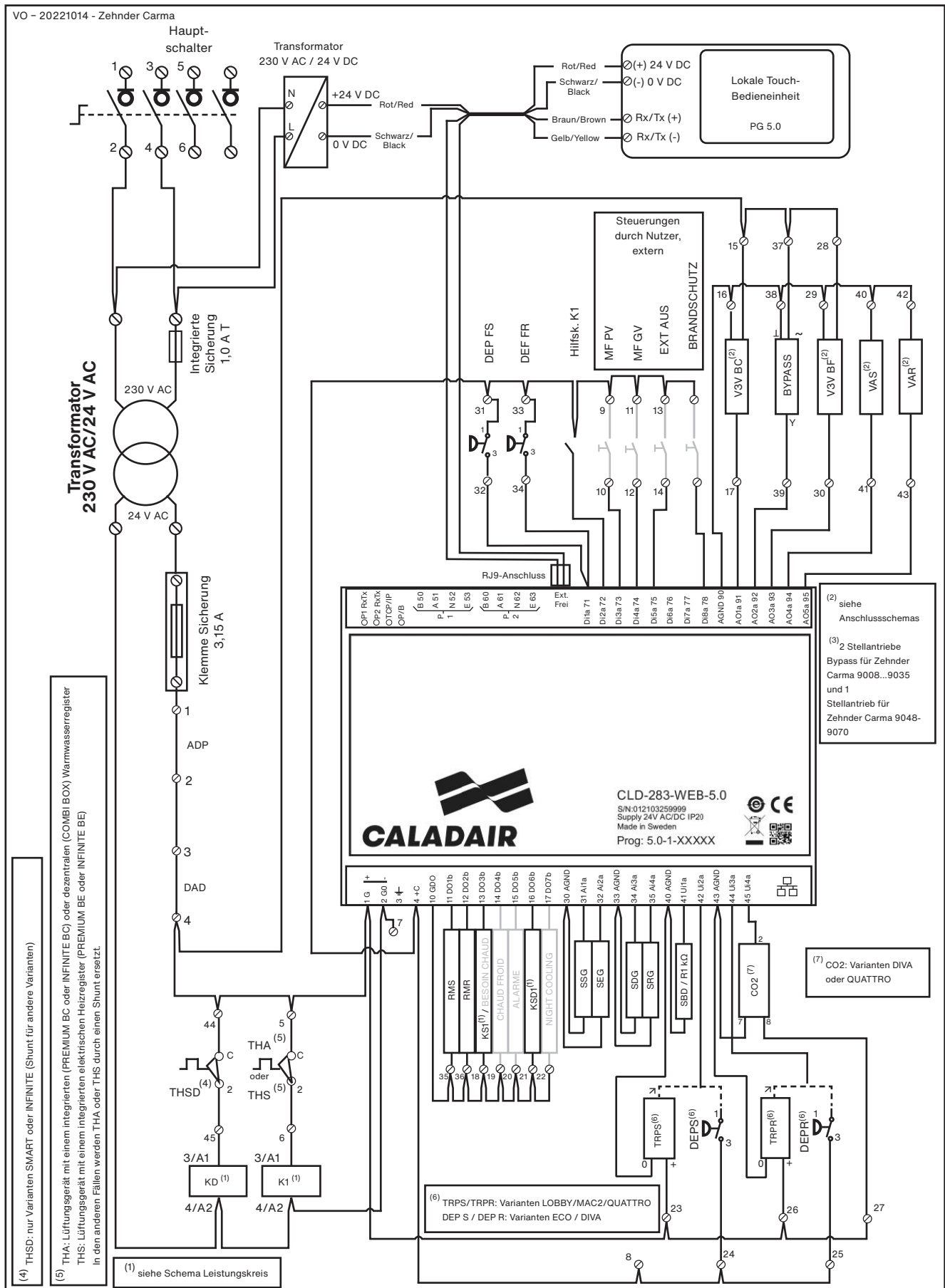


Die Batterie fassen und vorsichtig nach oben aus ihrer Aufnahme ziehen.

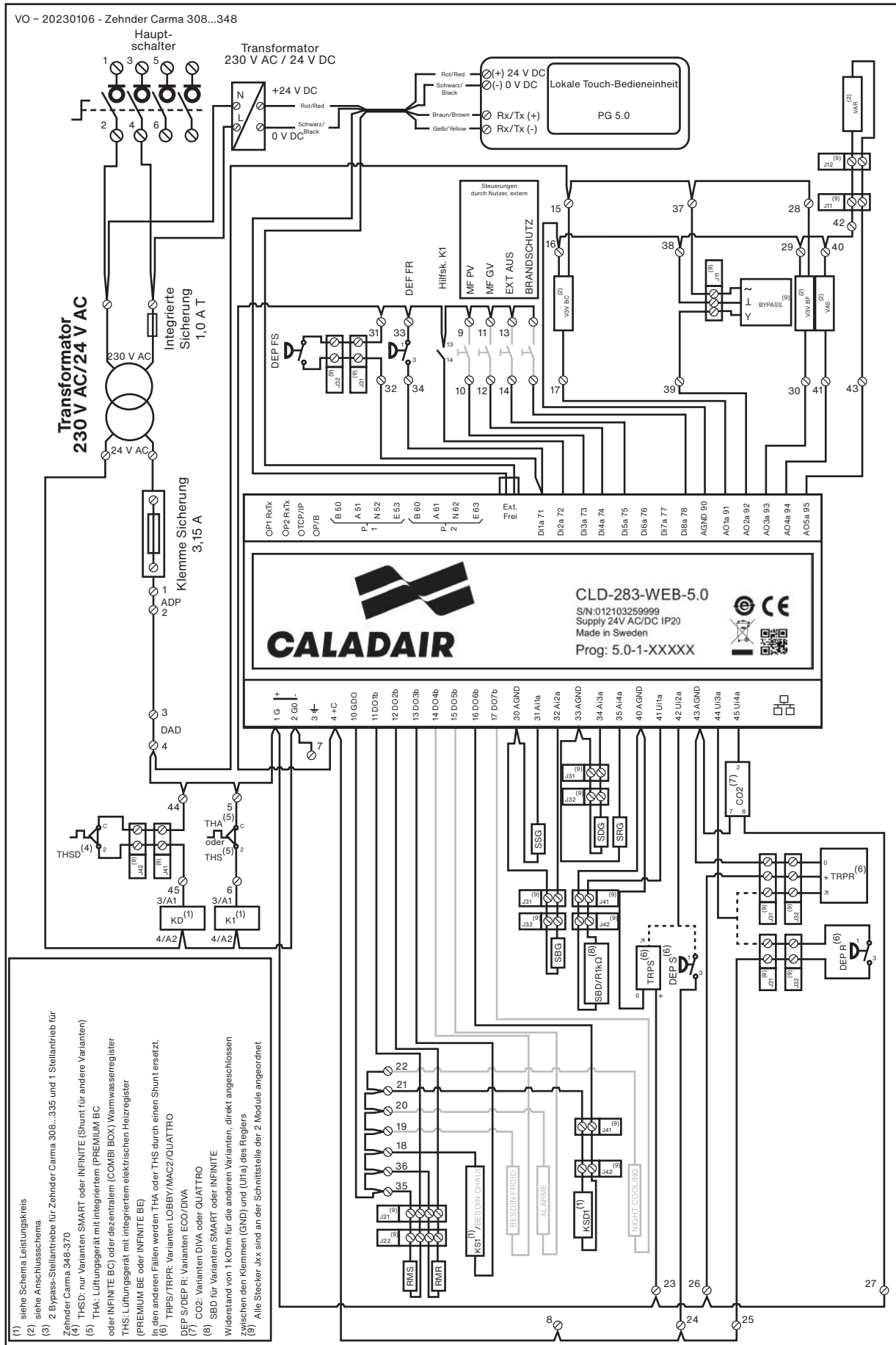
Die neue Batterie einsetzen, dabei fest auf die Batterie drücken und in ihren Träger schieben.

Hinweis: Darauf achten, dass die Batterie in der korrekten Richtung mit korrekter Polarität eingesetzt wird.

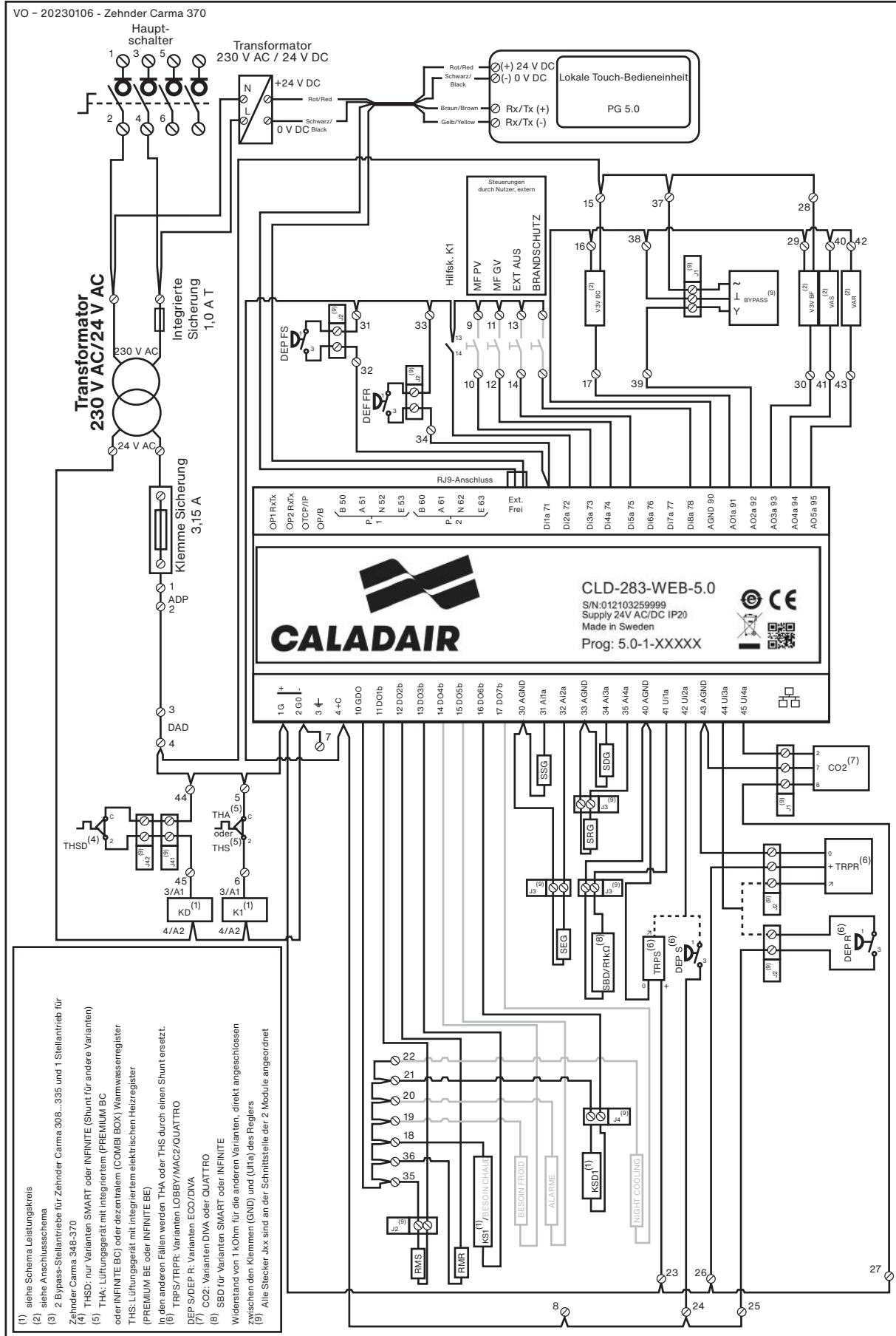
16. Elektro-Schema der Steuerung
16.1. Zehnder Carma Serie 9008...9070



16.2. Zehnder Carma 308...348



16.3. Zehnder Carma 370



SERIENMÄSSIGE KOMPONENTEN (je nach Variante des Lüftungsgeräts)		
BYPASS	Steuersignal für Stellantrieb des Wärmetauscher-Bypass	Alle Varianten
DEP FS	Druckwächter Zuluftfilter	Alle Varianten
DEP FR	Druckwächter Abluftfilter	Als Option, werkseitig verdrahtet
Hilfsk. K1	Hilfskontakt des Kontaktgebers K1	Alle Varianten
VAS	Steuersignal für Zuluftventilator	Alle Varianten
VAR	Steuersignal für Abluftventilator (Fortluft)	Alle Varianten
THA	Frostschutzthermostat	Bei Ausstattung mit Warmwasserregister (PREMIUM BC / INFINITE BC) oder zur Ansteuerung eines dezentralen Wasserregisters im Kanal COMBI BOX
THS	Überhitzungsschutz-Sicherheitsthermostat des elektrischen Heizregisters	Bei Ausstattung mit einem elektrischen Heizregister (PREMIUM BE / INFINITE BE)
THSD	Überhitzungsschutz-Sicherheitsthermostat des elektrischen Vorheizregisters	Bei Ausstattung mit einem elektrischen Vorheizregister (SMART / INFINITE)
KD	Kontaktgeber elektrisches Vorheizregister (DBE)	
KSD1	Halbleiterrelais elektrisches Vorheizregister (DBE)	Bei Ausstattung mit einem elektrischen Vorheizregister (SMART / INFINITE), einphasig 230 V AC oder dreiphasig 400 V AC
KSD2	Halbleiterrelais elektrisches Vorheizregister (DBE)	Bei Ausstattung mit einem elektrischen Vorheizregister (SMART / INFINITE), dreiphasig 400 V AC
K1	Kontaktgeber elektrisches Heizregister (BE)	
KS1	Halbleiterrelais elektrisches Heizregister (BE)	Bei Ausstattung mit einem elektrischen Heizregister (PREMIUM BE / INFINITE BE) einphasig 230 V AC oder dreiphasig 400 V AC
KS2	Halbleiterrelais elektrisches Heizregister (BE)	Bei Ausstattung mit einem elektrischen Heizregister (PREMIUM BE / INFINITE BE) dreiphasig 400 V AC
BE	Elektrisches Heizregister	Bei Ausstattung mit einem elektrischen Heizregister (PREMIUM BE / INFINITE BE)
DBE	Elektro-Vorheizregister	Bei Ausstattung mit einem elektrischen Vorheizregister (SMART / INFINITE)
SSG	Zuluft-Temperaturfühler	Alle Varianten Mit gelber Hülse
SEG	Außentemperaturfühler	Alle Varianten Mit blauer Hülse
SDG	Vorheiz-Temperaturfühler (Fortluft)	Alle Varianten Mit farbiger Hülse
SRG	Abluft-Temperaturfühler	Alle Varianten Mit schwarzer Hülse
SBD	Temperaturfühler Vorheizregister	Bei Ausstattung mit einem Vorheizregister (SMART / INFINITE) Mit roter Hülse

SERIENMÄSSIGE KOMPONENTEN (je nach Variante des Lüftungsgeräts)

R1kΩ	Widerstand 1 kOhm	Falls ohne Ausstattung mit Vorheizregister (Varianten FIRST / PREMIUM)
CO2	CO2-Fühler	DIVA / QUATTRO
DEP S	Druckwächter zur Betriebsüberwachung des Zuluftventilators	ECO / DIVA
DEP R	Druckwächter zur Betriebsüberwachung des Abluftventilators	ECO / DIVA
TRP S	Druckmessumformer Zuluft	LOBBY / MAC2 / QUATTRO
TRP R	Druckmessumformer Abluft	LOBBY / MAC2 / QUATTRO

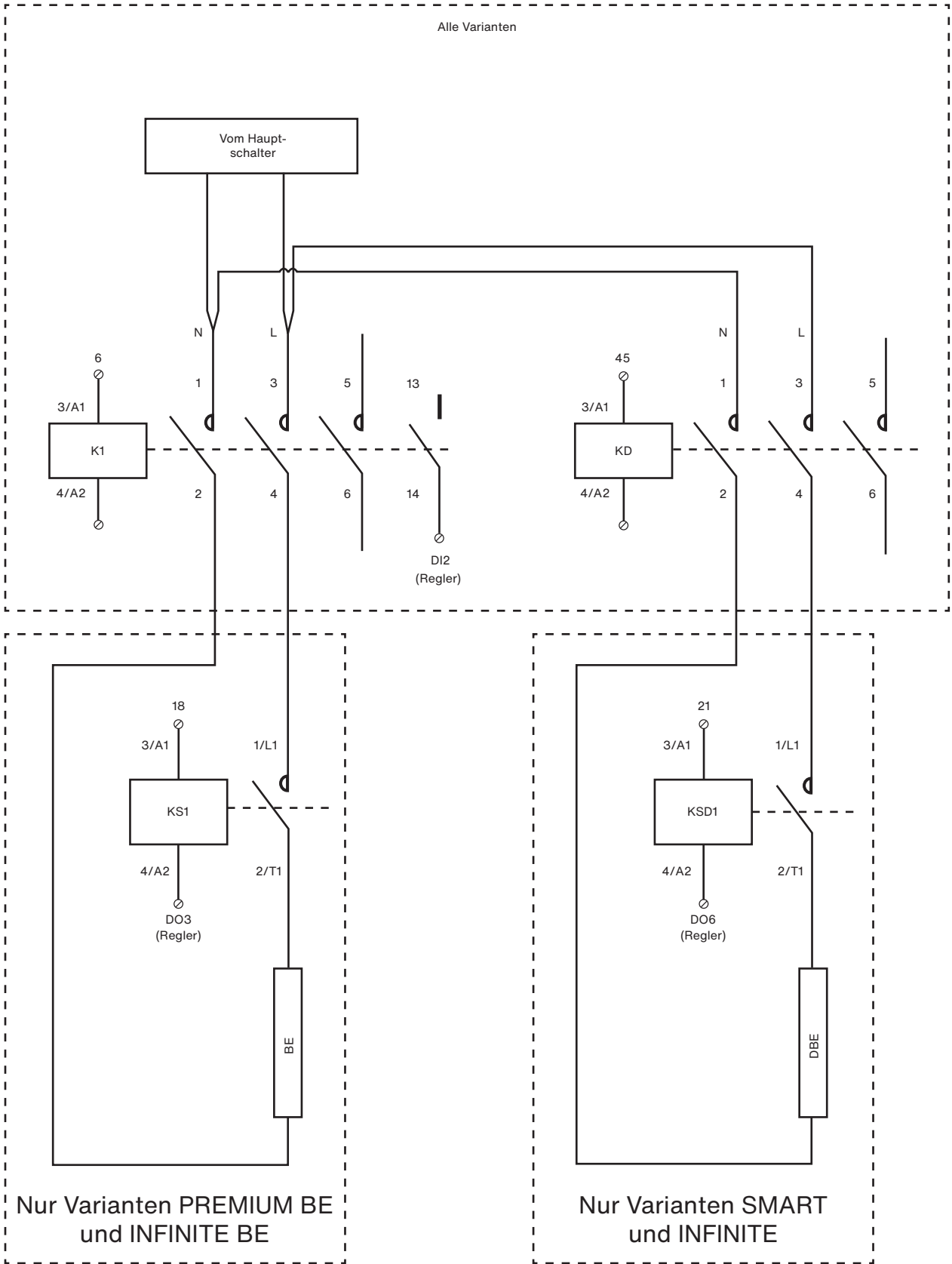
OPTIONALE KOMPONENTEN (nach Bedarf des Nutzers vor Ort zu verdrahten)

MF PV	Externe Steuerung des Zwangsbetriebs mit niedriger Drehzahl (reduzierter Betrieb) über potentialfreien NO-Kontakt
MF GV	Externe Steuerung des Zwangsbetriebs mit hoher Drehzahl (Normalbetrieb) über potentialfreien NO-Kontakt
EXT AUS	Externe Steuerung zum Ausschalten des Lüftungsgeräts über potentialfreien NO-Kontakt
ADP	Ferngesteuerte Ausschaltung durch die Feuerwehr über potentialfreien NC-Kontakt
DAD	Auslöseeinheit mit autonomem Detektor über potentialfreien NC-Kontakt
ALARME	Gepolter Digitalausgang (Ein/Aus), 24 V AC, zur Meldung des Alarmsignals
NIGHT COOLING	Gepolter Digitalausgang (Ein/Aus), 24 V AC, zur Meldung, dass das Signal für Nachtkühlung aktiv ist
BESOIN CHAUD	Gepolter Digitalausgang (Ein/Aus), 24 V AC, für aktiven Wärmebedarf
BESOIN FROID	Gepolter Digitalausgang (Ein/Aus), 24 V AC, für aktiven Kältebedarf
RMS	Gepolter Steuerausgang zum Öffnen der Zuluft-Absperrklappe mit Motorantrieb, 24 V AC
RMR	Gepolter Steuerausgang zum Öffnen der Abluft-Absperrklappe mit Motorantrieb, 24 V AC
V3V BC	Steuersignal 0-10 V des 3-Wege-Ventils des Warmwasser-Heizregisters
V3V BF	Steuersignal 0-10 V des 3-Wege-Ventils des Kaltwasser-Kühlregisters

17. Elektro-Schemas der Leistungskreise**17.1. Elektrisches Heizregister und Vorheizregister, einphasig, 230 V AC****17.1.1. Zehnder Carma 9008...9023**

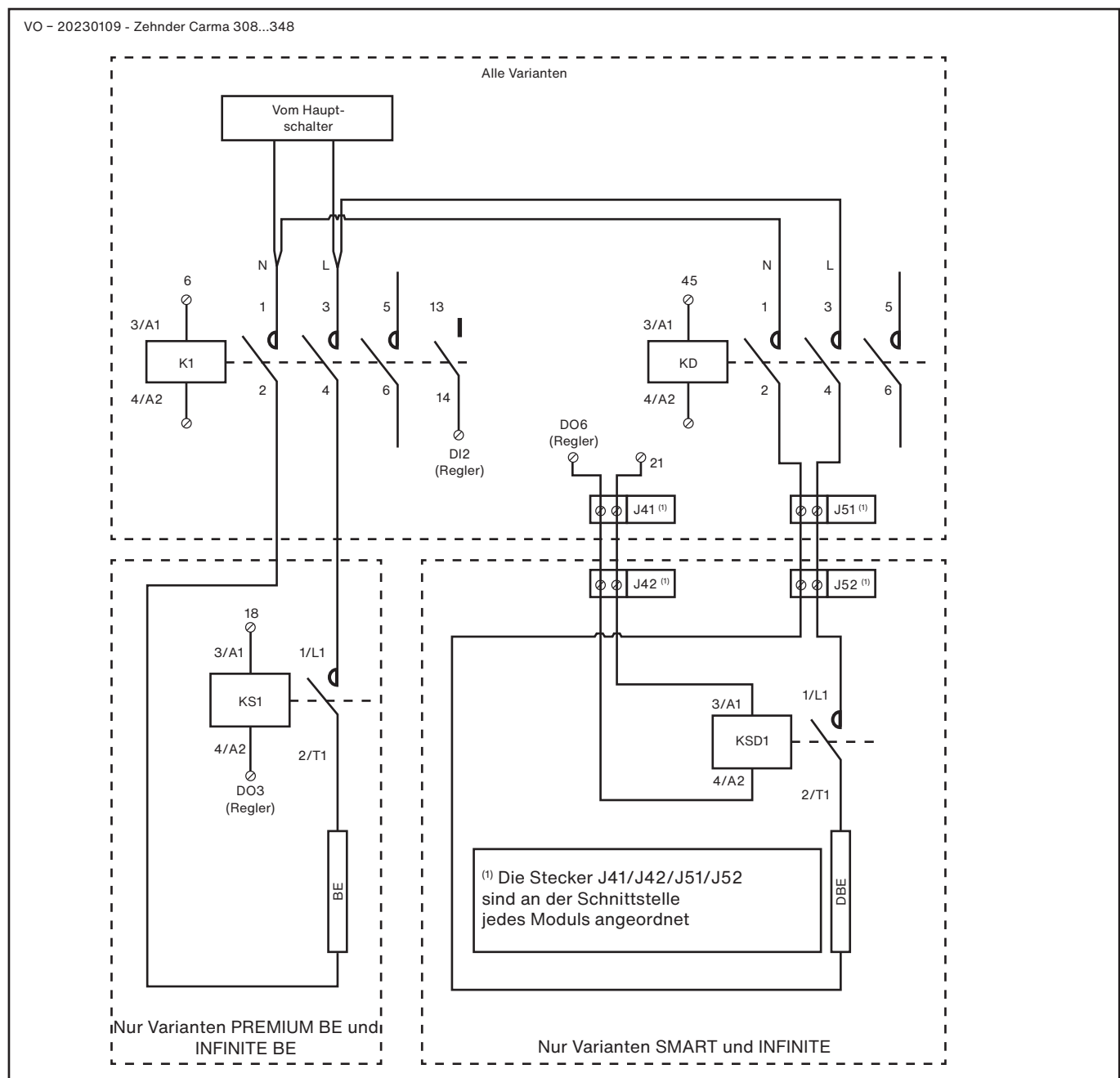
Zehnder Zehnder Carma	Betroffene Varianten				
	SMART	PREMIUM BC	PREMIUM BE	PREMIUM BE 037	INFINITE
9008	✓	✓	✓		✓
9010	✓	✓	✓		✓
9016		✓		✓	
9023		✓		✓	

VO - 20211118 - Zehnder Carma



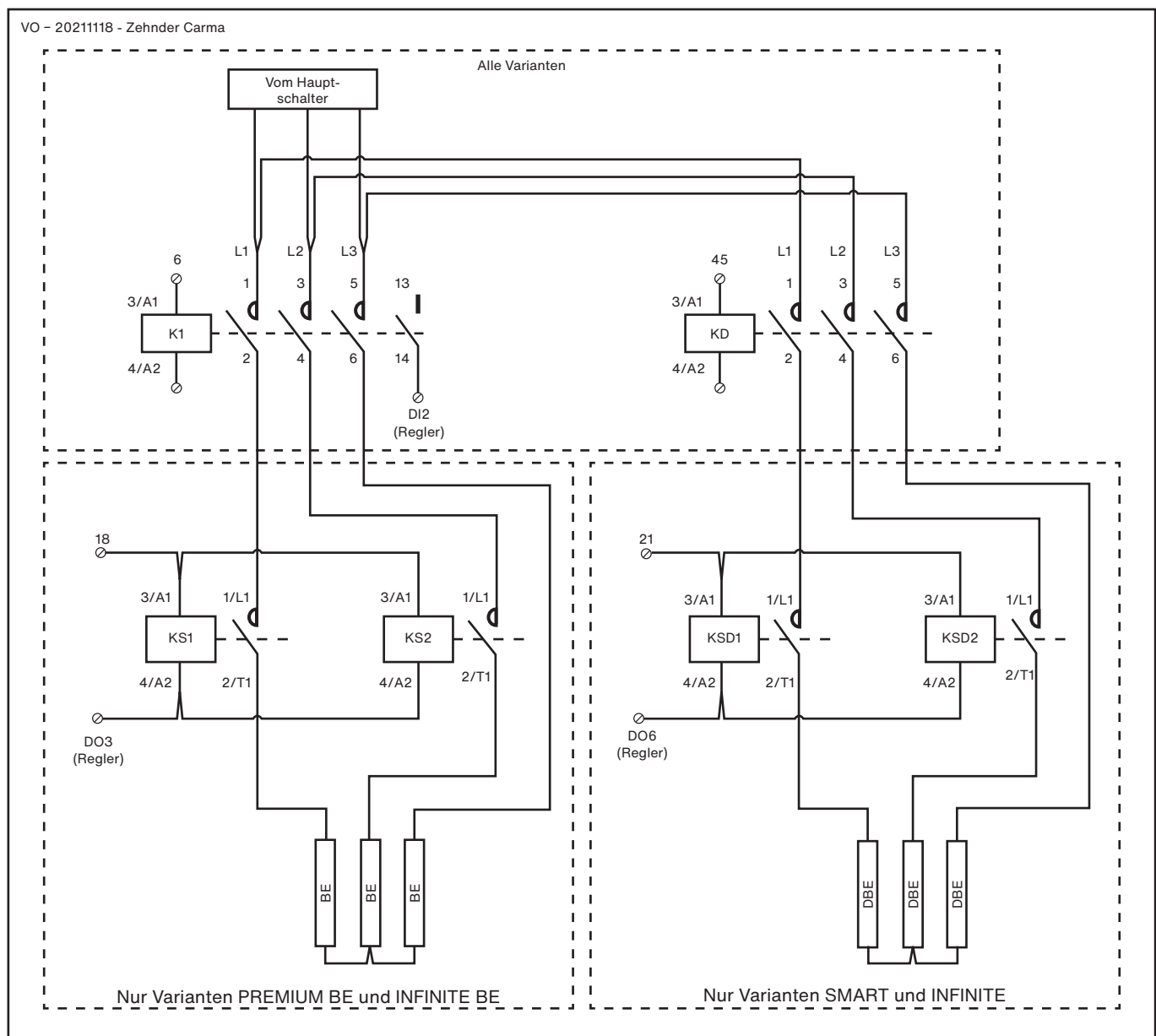
17.1.2. Zehnder Carma 308...323

Zehnder Zehnder Carma	Betroffene Varianten				
	SMART	PREMIUM BC	PREMIUM BE	PREMIUM BE 037	INFINITE
308	✓	✓	✓		✓
310	✓	✓	✓		✓
316		✓		✓	
323		✓		✓	



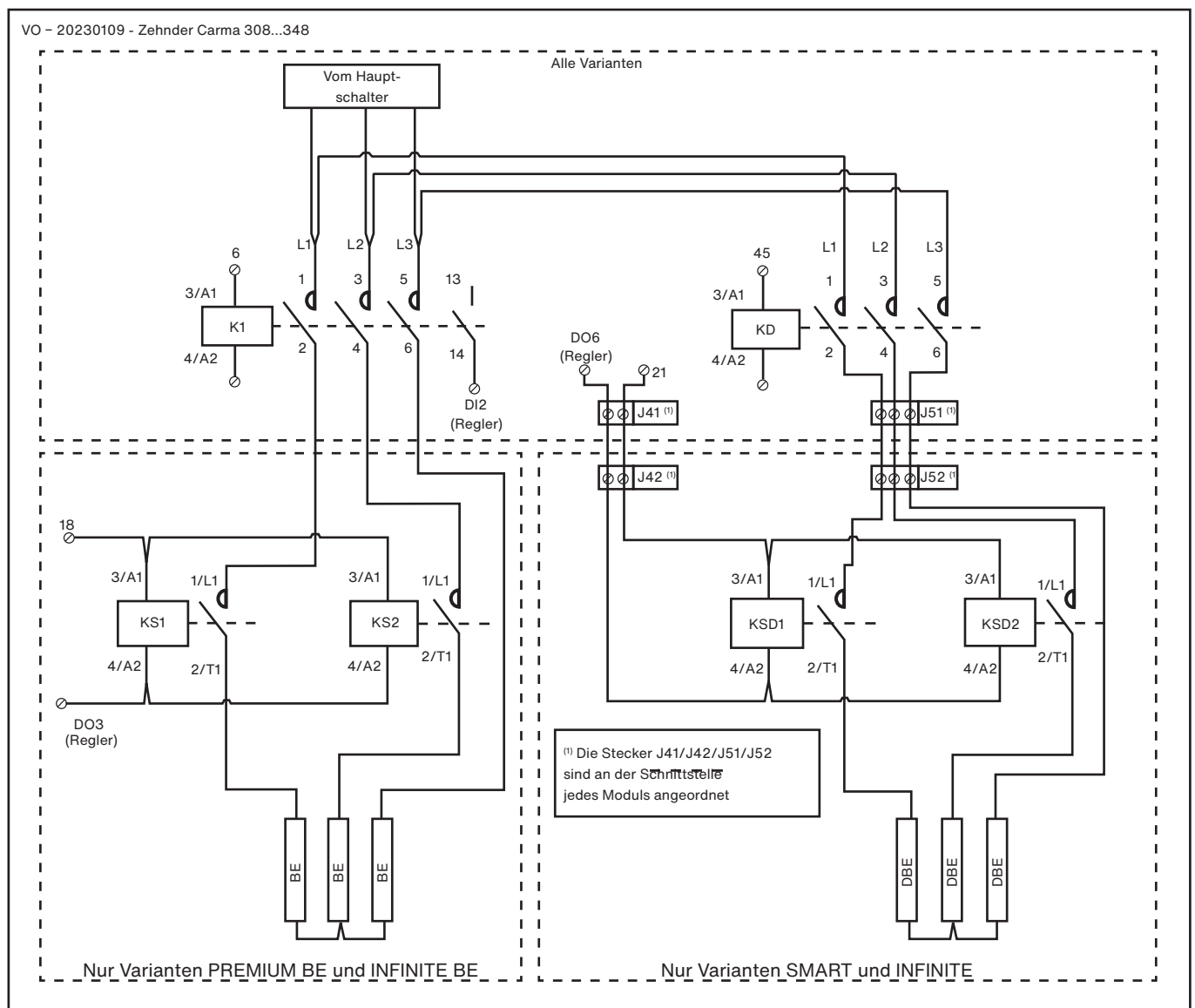
17.2. Elektrisches Heizregister und Vorheizregister, dreiphasig, 400 V AC
 17.2.1. Zehnder Carma 9016...9070

Zehnder Zehnder Carma	Betroffene Varianten			
	SMART	PREMIUM BE 052	PREMIUM BE 067	INFINITE
9016	✓	✓		✓
9023	✓		✓	✓
9035...9070	✓	✓	✓	✓

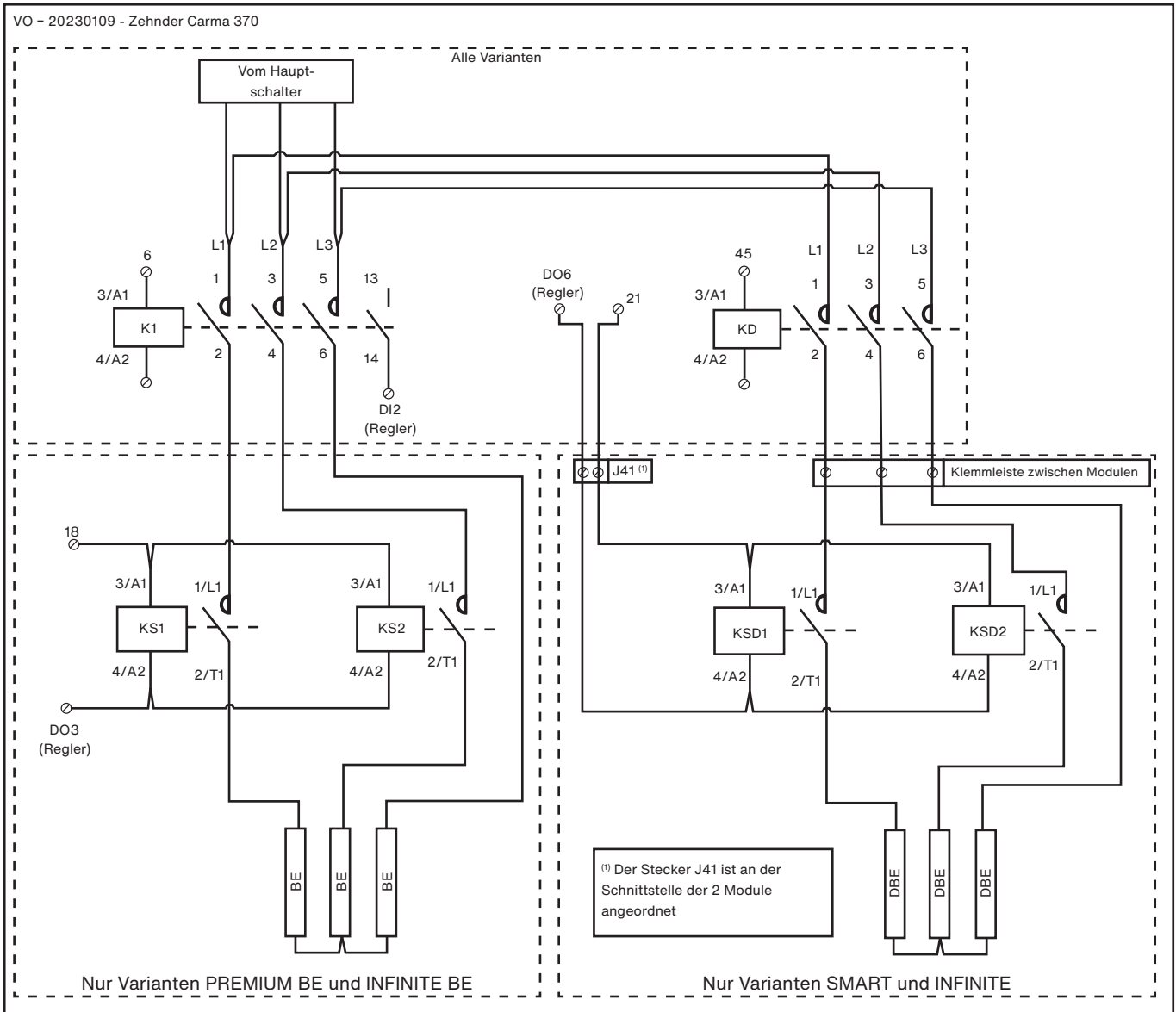


17.2.2. Zehnder Carma 316...348

Zehnder Zehnder Carma	Betroffene Varianten			
	SMART	PREMIUM BE 052	PREMIUM BE 067	INFINITE
316	✓	✓		✓
323	✓		✓	✓
335...348	✓	✓	✓	✓



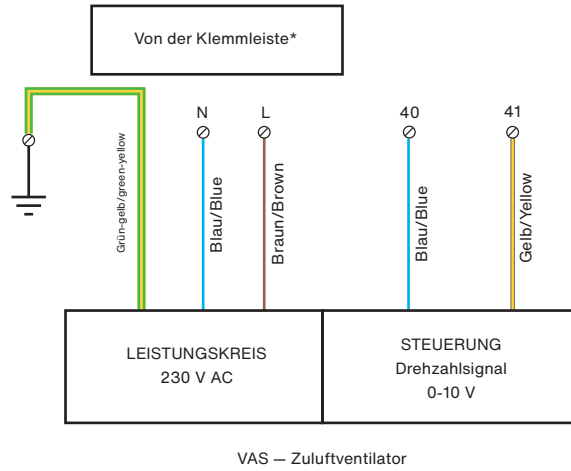
17.2.3. Zehnder Carma 370



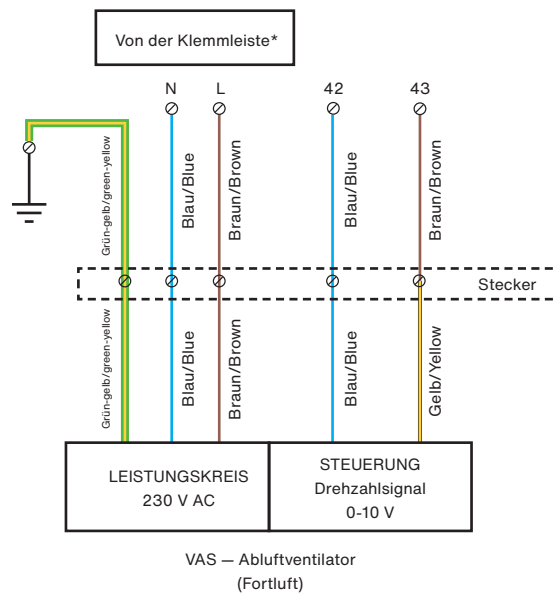
17.3. Ventilatoren Zehnder Carma 90xx

Motoren Zehnder Carma 9008

Zuluft



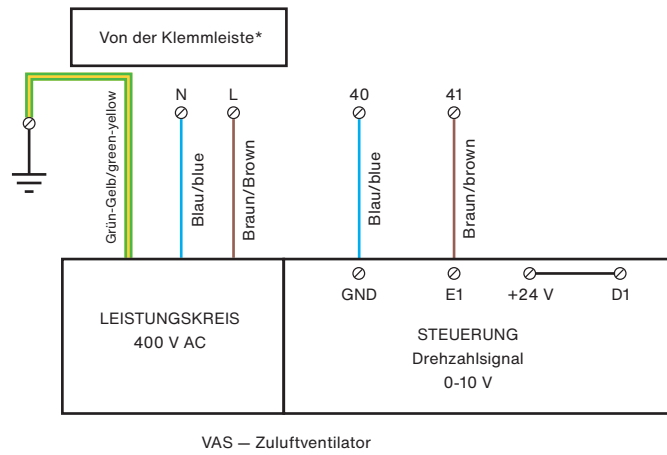
Abluft (Fortluft)



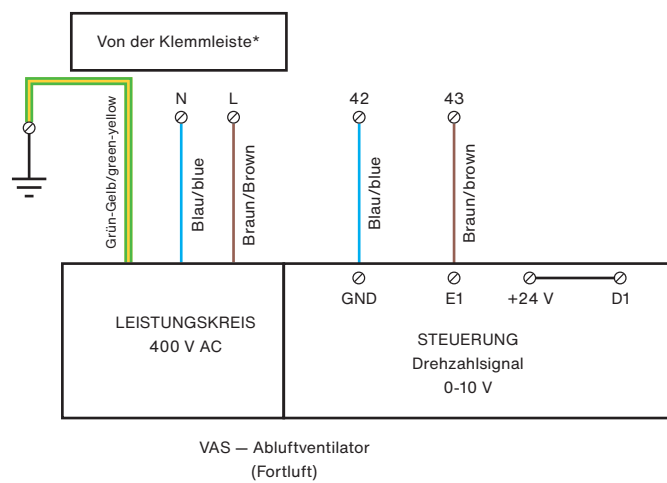
*Klemmleiste für Stromversorgung der Ventilatoren, siehe VII.2 Elektronisches Steuerteil.

Motoren Zehnder Carma 9010-9016

Zuluft



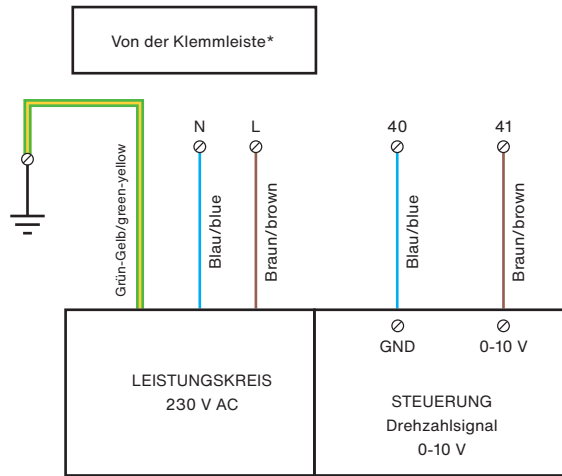
Abluft (Fortluft)



*Klemmleiste für Stromversorgung der Ventilatoren, siehe VII.2 Elektronisches Steuerteil.

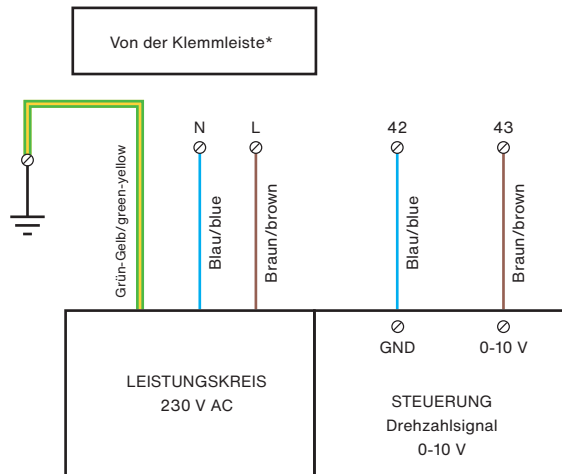
Motoren Zehnder Carma 9023

Zuluft



VAS – Zuluftventilator

Abluft (Fortluft)

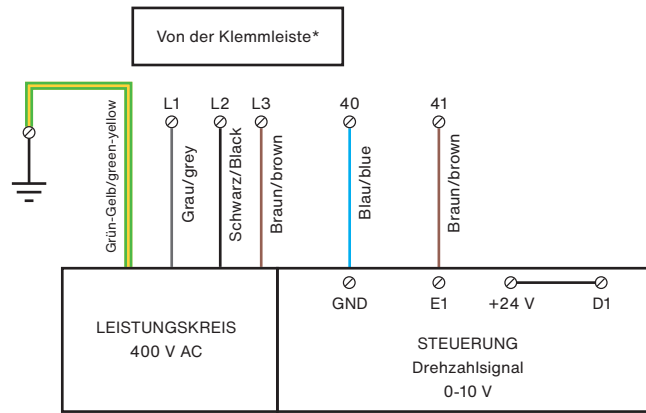


VAS – Abluftventilator (Fortluft)

*Klemmleiste für Stromversorgung der Ventilatoren, siehe VII.2 Elektronisches Steuerteil.

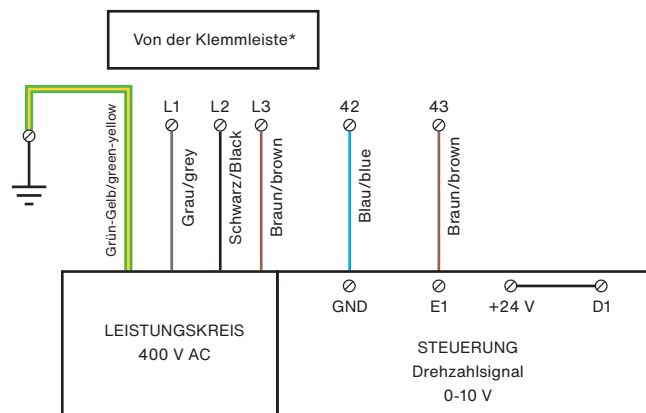
Motoren Zehnder Carma 9035-9048

Zuluft



VAS – Zuluftventilator

Abluft (Fortluft)

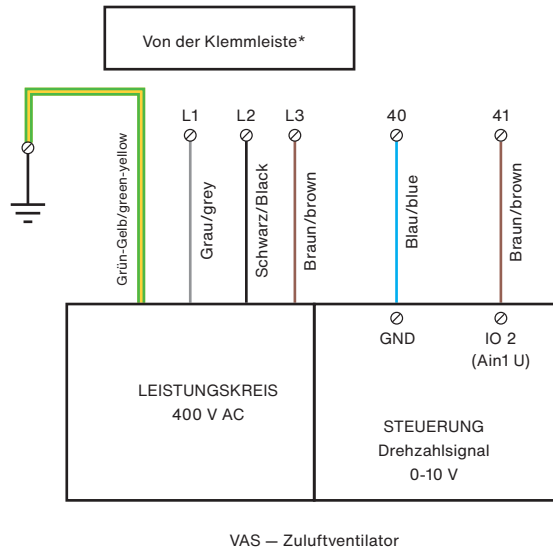


VAS – Abluftventilator (Fortluft)

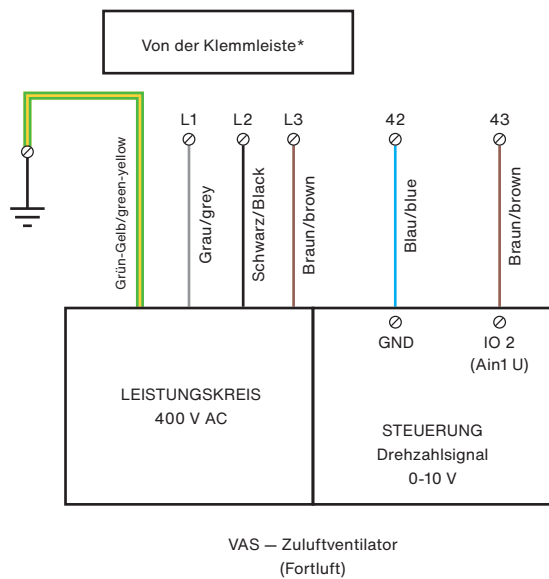
*Klemmleiste für Stromversorgung der Ventilatoren, siehe VII.2 Elektronisches Steuerteil.

Motoren Zehnder Carma 9070

Zuluft



Abluft (Fortluft)

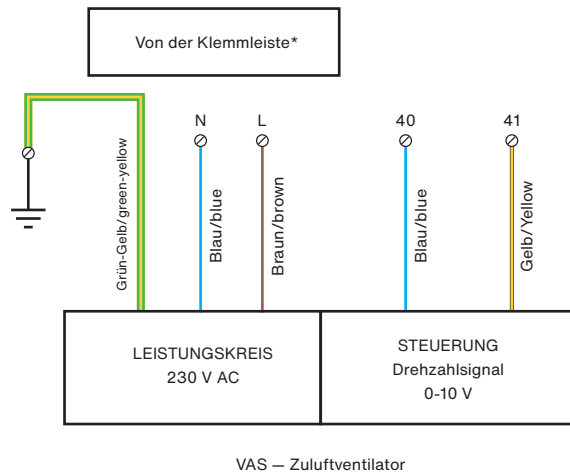


*Klemmleiste für Stromversorgung der Ventilatoren, siehe VII.2 Elektronisches Steuerteil.

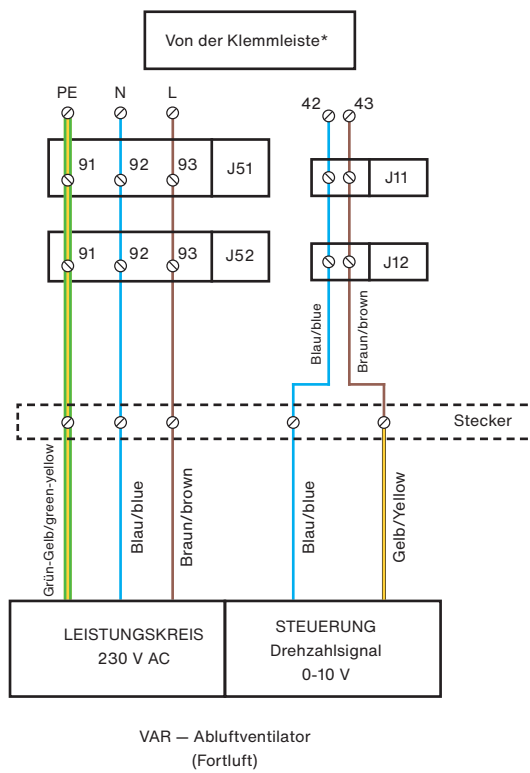
17.4. Ventilatoren Zehnder Carma 3xx

Motoren Zehnder Carma 308

Zuluft



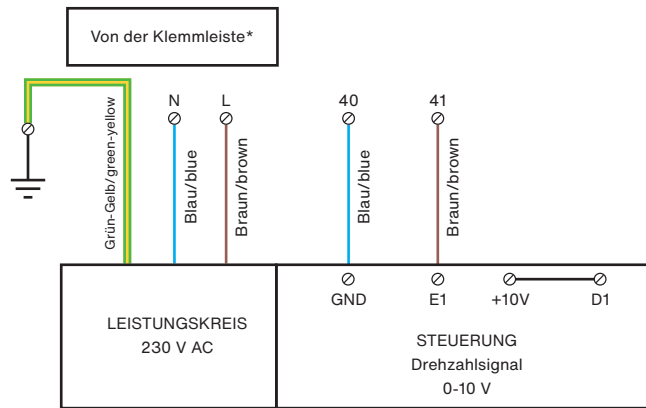
Abluft (Fortluft)



*Klemmleiste für Stromversorgung der Ventilatoren, siehe VII.2 Elektronisches Steuerteil.

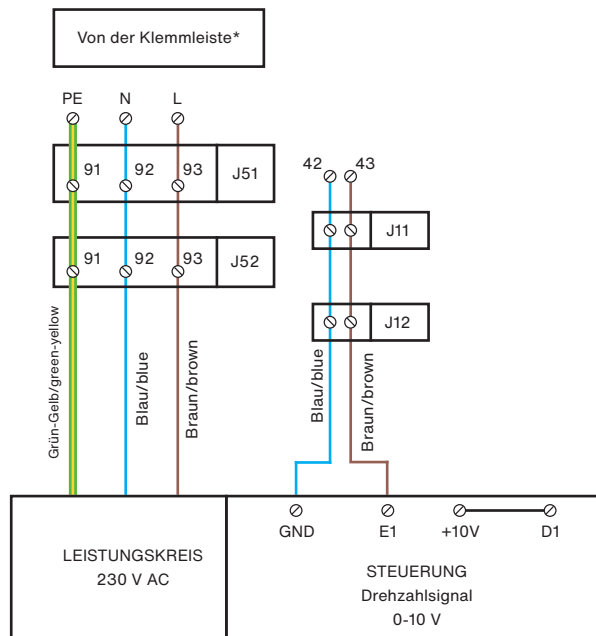
Motoren Zehnder Carma 310-316

Zuluft



VAS – Zuluftventilator

Abluft (Fortluft)

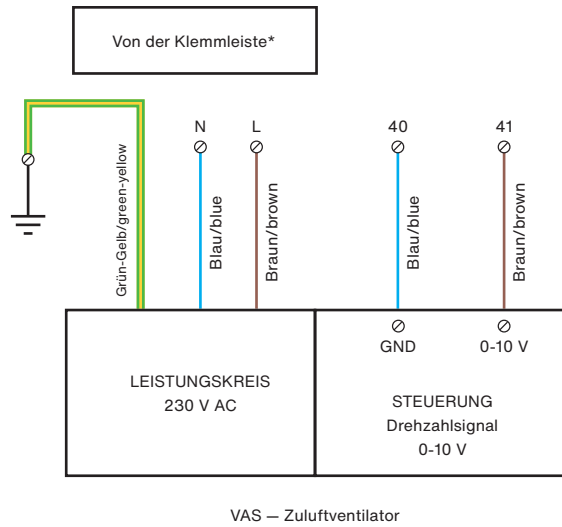


VAR – Abluftventilator (Fortluft)

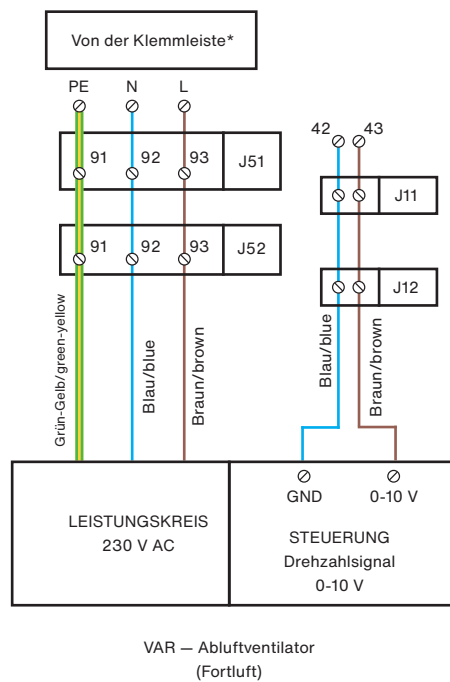
*Klemmleiste für Stromversorgung der Ventilatoren, siehe VII.2 Elektronisches Steuerteil.

Motoren Zehnder Carma 323

Zuluft



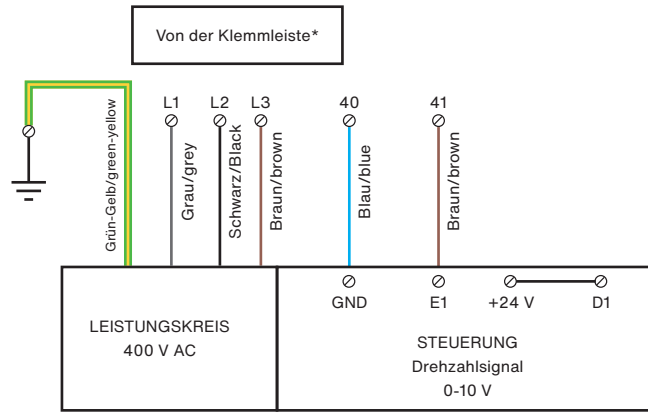
Abluft (Fortluft)



*Klemmleiste für Stromversorgung der Ventilatoren, siehe VII.2 Elektronisches Steuerteil.

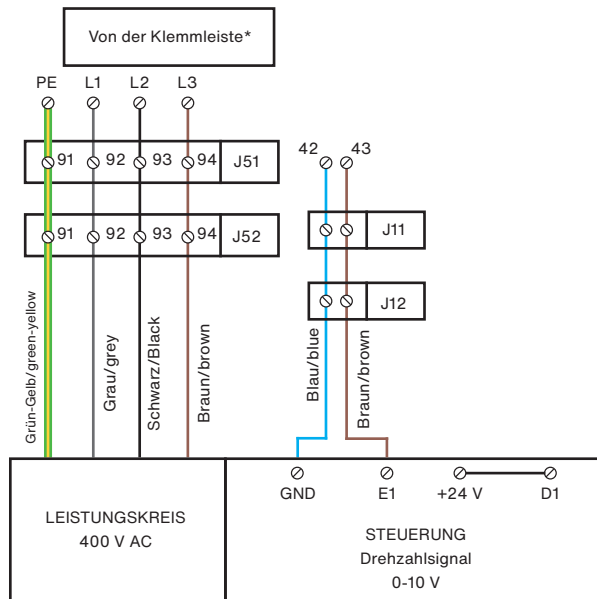
Motoren Zehnder Carma 335-348

Zuluft



VAS – Zuluftventilator

Abluft (Fortluft)

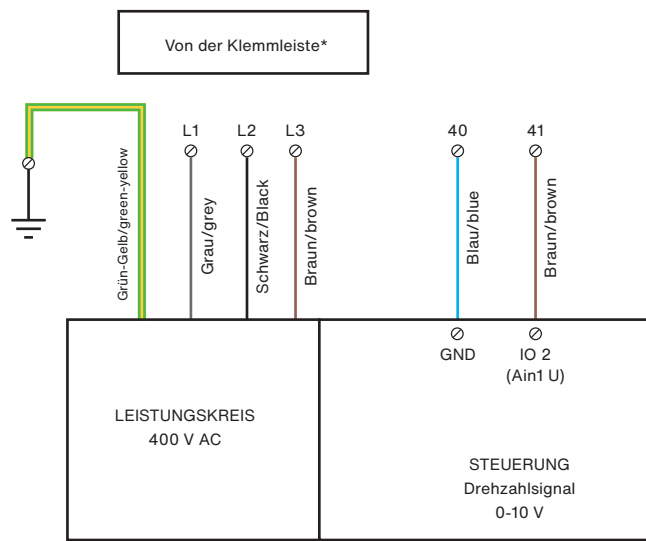


VAR – Abluftventilator (Fortluft)

*Klemmleiste für Stromversorgung der Ventilatoren, siehe VII.2 Elektronisches Steuerteil.

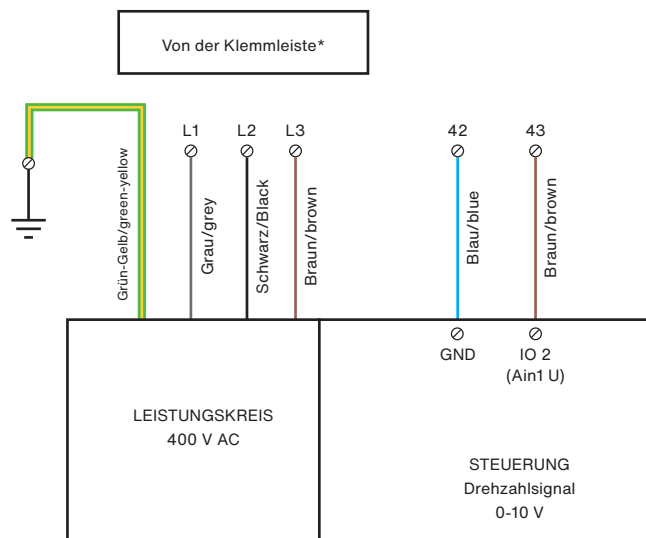
Motoren Zehnder Carma 370

Zuluft



VAS – Zuluftventilator

Abluft (Fortluft)



VAR – Abluftventilator (Fortluft)

*Klemmleiste für Stromversorgung der Ventilatoren, siehe VII.2 Elektronisches Steuerteil.

18. Details der Klemmennummern an den J-Steckern (nur Zehnder Carma 3xx)

Zehnder Carma 370					
Stecker	Typ	Schema	Stecker	Typ	Schema
J11/J12	J11: 5-polig J12: 2-polig		J21/J22	4-polig	
J41/J42	7-polig		J51/J52	8-polig	<p>Siehe: 17.1.2. Zehnder Carma 308...323 17.2.2. Zehnder Carma 316...348</p>
J31/J32	10-polig	<p>DEP R: Varianten ECO/DIVA TRPR: Varianten LOBBY/MAC2/QUATTRO</p>			

Zehnder Carma 370					
Stecker	Typ	Schema	Stecker	Typ	Schema
J1	7-polig		J4	4-polig	
J2	10-polig	<p>DEP R: Varianten ECO/DIVA TRPR: Varianten LOBBY/MAC2/QUATTRO</p>			

19. Regelung Zehnder Easy 5.0

Siehe zugehörige eigene Anleitung MS-CDF-020 - Regelung Zehnder Easy 5.0.

20. Regelung SEASON

20.1. Allgemeines

Die Regelung SEASON ist eine vereinfachte und schlankere Regelungslösung für das Lüftungsgerät. Im Gegensatz zur Regelung Zehnder Easy 5.0 besitzt sie weder einen intelligenten elektronischen Regler noch ist sie mit einer lokalen Touch-Bedieneinheit PG 5.0 und auch nicht mit der dezentralen Touch-Bedieneinheit EDT2 zum Einstellen der Umgebungsparameter ausgestattet. Die Regelung SEASON ist nicht verfügbar für die 3xx-Modelle von Zehnder Carma (verfügbar nur für 90xx-Modelle).

Serienmäßige Ausstattung der Regelung SEASON:

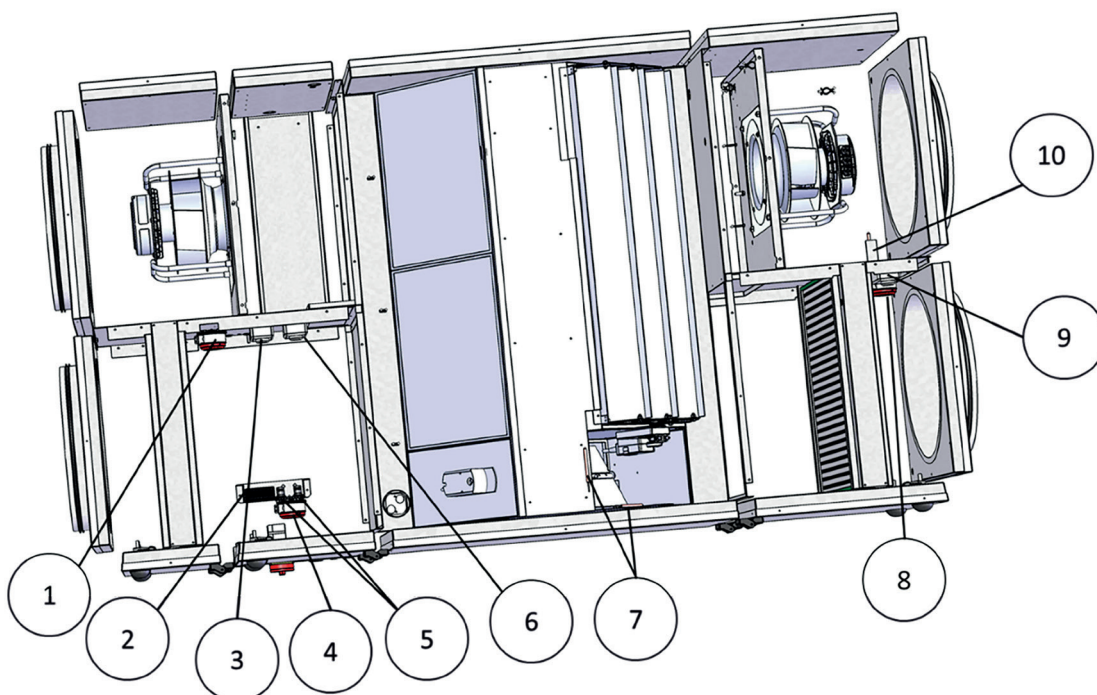
- Individuelle Einstellung der Ventilator Drehzahl über verstellbares Potentiometer
- Management der Wärmerückgewinnung über einstellbare Thermostate mit folgenden Funktionen:
Frostschutz des Wärmetauschers durch Umleitung der Außenluft (Bypass) über Ein-Aus-Schaltung
Kälterückgewinnung, Wärmerückgewinnung
- Betriebsmeldung der Ventilatoren über Druckwächter (potentialfreier NO- oder NC-Kontakt)
- Meldung des Verschmutzungsgrads des Zuluftfilters (potentialfreier NO- oder NC-Kontakt).

Die Regelung SEASON ermöglicht keine Steuerung von Heiz- oder Kühlregistern.

Die Bypass-Klappe arbeitet mit Ein-Aus-Schaltung (d. h. Start/Stopp und geöffnet/geschlossen).

20.2. Zusammensetzung und Aufbau

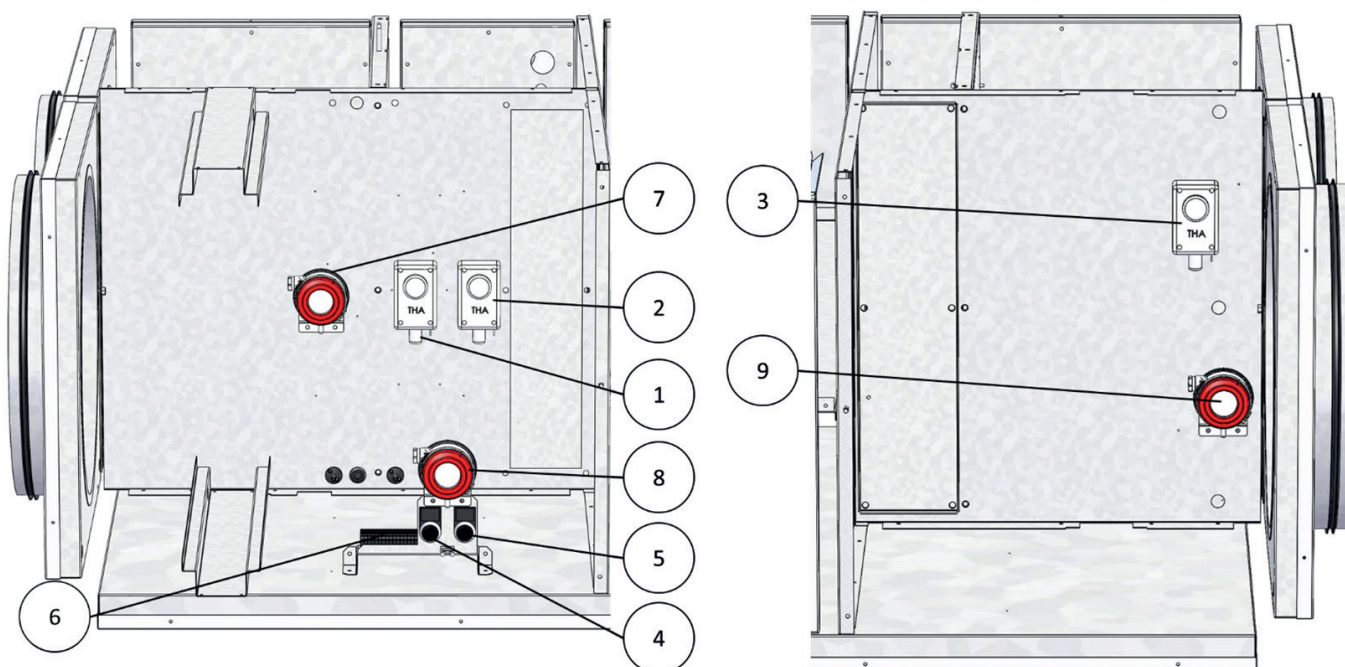
Zusammensetzung und Aufbau der Variante SEASON sind weitgehend ähnlich wie die Basisvariante ECO. Die Unterschiede betreffen hauptsächlich das elektronische Steuerteil und zur Regelung gehörende Komponenten (Temperaturfühler, Regler).



Ziffer	Bezeichnung	Element
1	DEP S	Druckwächter zur Betriebsüberwachung des Zuluftventilators VAS
2		Elektronisches Steuerteil mit Klemmleiste, VAS-Potentiometer, VAR-Potentiometer und Druckwächter zur Betriebsüberwachung des Abluftventilators DEP R
3	TH1	Regelungsthermostat TH1
4	DEP R	Druckwächter zur Betriebsüberwachung des Fortluftventilators (Abluft) VAR
5	POT VAS POT VAR	Potentiometer für die Drehzahlsollwerte von Zuluftventilator VAS und Abluftventilator VAR
6	TH2	Regelungsthermostat TH2
7		Flüssigkeitsthermometer der Thermostate TH1 und TH2 (Außenlufttemperatur)
8	DEP FS	Druckwächter zur Verschmutzungsüberwachung des Außenluftfilters
9	TH3	Regelungsthermostat TH3
10		Flüssigkeitsthermometer des Regelungsthermostats TH3 (Ablufttemperatur)

Die übrigen gemeinsamen Komponenten mit der Produktreihe in Standardausstattung mit der Regelung Zehnder Easy 5.0 werden in Kapitel VII.1 Allgemeiner Aufbau dargestellt.

20.3. Elektronikkomponenten und Einstelleinrichtungen für den Nutzer



Ziffer	Bezeichnung	Element
1	TH1	Regelungsthermostat TH1 (Wärmerückgewinnung)
2	TH2	Regelungsthermostat TH2 (Kälterückgewinnung)
3	TH3	Regelungsthermostat TH3 (Frostschutz)
4	POT VAS	Potentiometer für die Drehzahlsollwerte des Zuluftventilators VAS
5	POT VAR	Potentiometer für die Drehzahlsollwerte des Fortluftventilators VAR
6		Klemmleiste für elektrische Anschlüsse

Ziffer	Bezeichnung	Element
7	DEP S	Druckwächter zur Betriebsüberwachung des Zuluftventilators VAS
8	DEP R	Druckwächter zur Betriebsüberwachung des Fortluftventilators VAR
9	DEP FS	Druckwächter zur Verschmutzungsüberwachung des Außenluftfilters

20.4. Funktionsprinzip – Allgemeines

Beim Einschalten (Hauptschalter in Stellung ON) laufen der Zuluftventilator VAS und der Abluftventilator VAR nach einigen Sekunden an und beschleunigen, bis sie die von der Potentiometerstellung geforderte Solldrehzahl erreichen.

Die Bypass-Klappe wird beim Einschalten je nach Außenlufttemperatur, Ablufttemperatur und Einstellung der (einstellbaren) Steuerthermostate aktiviert.

	Temperatur Abluft***	Temperatur Außenluft**		
	< 5 °C	< 18 °C	18 °C ... 24 °C	> 24 °C
Stellung der Bypass-Klappe*	Geöffnet	Geschlossen (Wärmerückgewinnung)	Geöffnet	Geschlossen (Kälterückgewinnung)

*Geöffnet = die Außenluft wird nicht durch den Wärmetauscher geführt / geschlossen = der gesamte Außenluftstrom wird durch den Wärmetauscher geführt.

**Werte der werkseitigen Einstellungen für die Thermostate sind entsprechend dem Bedarf anzupassen. Bei den Temperatureinstellungen einen Abstand von mindestens 6 °C zwischen den 2 Thermostaten einhalten.

***Der in der Abluft angeordnete Thermostat (TH3) muss auf eine Temperatur ≥ 5 °C eingestellt werden.

20.5. Einstelleinrichtungen für den Nutzer

20.5.1. Thermostat TH1 (Wärmerückgewinnung)

Das Flüssigkeitsthermometer des Thermostats TH1 ist im Außenluftstrom angeordnet (= Außentemperatur). Der Thermostat ist werkseitig auf +18 °C eingestellt:

Außentemperatur < 18 °C	Außentemperatur > 18 °C
Kontakt geschlossen zwischen Klemmen (C) und (1)	Kontakt geöffnet zwischen Klemmen (C) und (1)

20.5.2. Thermostat TH2 (Kälterückgewinnung)

Das Flüssigkeitsthermometer des Thermostats TH2 ist im Außenluftstrom angeordnet (= Außentemperatur). Der Thermostat ist werkseitig auf +24 °C eingestellt:

Außentemperatur < 24 °C	Außentemperatur > 24 °C
Kontakt geöffnet zwischen Klemmen (C) und (2)	Kontakt geschlossen zwischen Klemmen (C) und (2)

20.5.3. Thermostat TH3 für Frostschutz

Dieser Thermostat übernimmt die Frostschutzfunktion für den Plattenwärmetauscher.



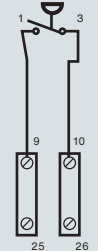
Das Flüssigkeitsthermometer ist im Abluftstrom angeordnet.

Der Thermostat ist werkseitig auf +5 °C eingestellt:

Außentemperatur < 5 °C	Außentemperatur > 5 °C
Kontakt geöffnet zwischen Klemmen (C) und (2)	Kontakt geschlossen zwischen Klemmen (C) und (2)

20.6. Anschluss und Einstellung der externen Vorrichtungen für den Nutzer

Dank der Ausstattung mit 3 Druckwächtern hat der Nutzer die Möglichkeit, zu jeder Zeit den Betriebszustand der Ventilatoren und den Verschmutzungsgrad des Außenluftfilters zu kennen:

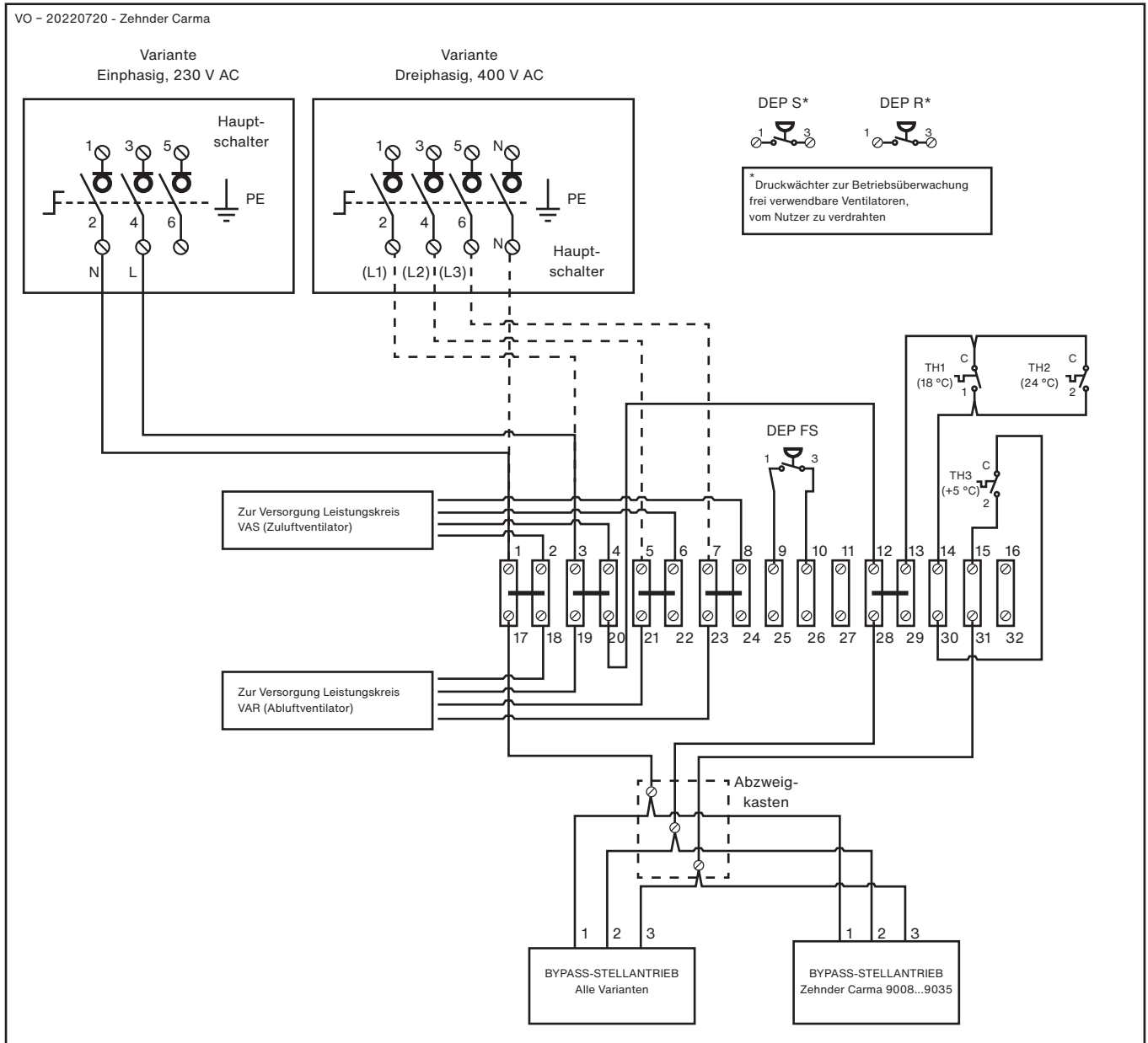
Vorrichtung	Werkseinstellung	Elektrischer Anschluss, vom Installationsbetrieb auszuführen
Druckwächter zur Betriebsüberwachung des Außenluftfilters	25 Pa	<p>DEP S</p>  <p>Der Anschluss ist direkt an der Komponente auszuführen.</p>
Druckwächter zur Betriebsüberwachung des Fortluftventilators (Abluft)	25 Pa	<p>DEP R</p>  <p>Der Anschluss ist direkt an der Komponente auszuführen.</p>
Druckwächter Verschmutzung des Außenluftfilters	150 Pa für M5-Filter 200 Pa für F7-Filter	<p>DEP FS</p>  <p>Der Anschluss ist zwischen den Klemmen (25) und (26) auszuführen.</p>

20.7. Störungsbehebung und Wartung

Da die Regelung SEASON sehr einfach aufgebaut ist, ist die Gefahr von Störungen relativ begrenzt und beschränkt sich auf die Hauptkomponenten.

Störung	Mögliche Ursachen
Der Zuluftventilator VAS funktioniert nicht	<p>Das Potentiometer für das Steuersignal 0-10 V steht in der Stellung 0 oder ist defekt (Steuersignal am Eingang des Motors unter 1 V). Die Verdrahtung des Steuersignals 0-10 V ist defekt oder die Polarität des Signals ist umgekehrt. Die Verdrahtung für die Versorgung im Leistungskreis ist defekt. Der Motor ist defekt.</p>
Der Abluftventilator funktioniert nicht	<p>Das Potentiometer für das Steuersignal 0-10 V steht in der Stellung 0 oder ist defekt (Steuersignal am Eingang des Motors unter 1 V). Die Verdrahtung des Steuersignals 0-10 V ist defekt oder die Polarität des Signals ist umgekehrt. Die Verdrahtung für die Versorgung im Leistungskreis ist defekt. Der Motor ist defekt.</p>
Die Bypass-Klappe funktioniert nicht (das Lüftungsgerät bläst Luft mit einer Temperatur nahe an der Außentemperatur bei niedriger/hoher Außentemperatur).	<p>Die Außentemperatur liegt in dem Wertebereich, in dem der Bypass inaktiv ist (Normalfall). Die Steuerthermostate TH1, TH2, TH3 sind falsch eingestellt oder defekt. Die Verdrahtung des Stellantriebs ist defekt, der Stellantrieb wird nicht mit Strom versorgt. Der Stellantrieb ist defekt.</p>

20.8. Allgemeines Elektro-Schema SEASON



Hinweis:

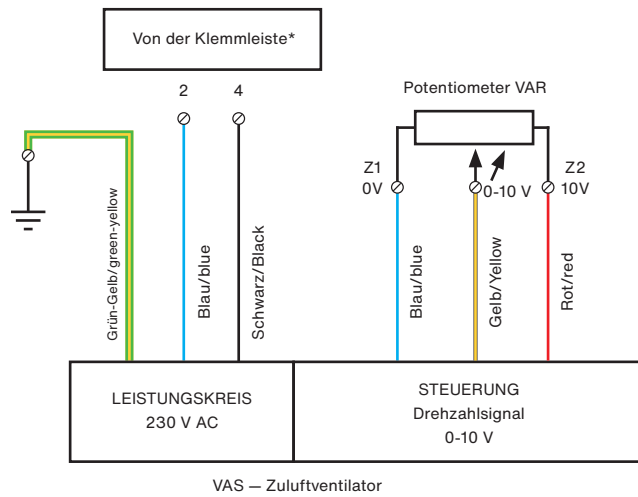
Die Stromversorgung des Bypass-Servomotors wird zwischen den Klemmen (1) und (2) des Stellantriebs ausgeführt. Wenn die Stromversorgung ausgeführt ist und wenn:

- An Klemme (3) des Stellantriebs kein Potential anliegt, wird er geöffnet, die Luft wird um den Wärmetauscher umgeleitet, es findet keine Energierückgewinnung statt;
- An Klemme (3) des Stellantriebs Potential anliegt, wird dieser geschlossen, Luft strömt durch den Wärmetauscher und die Energierückgewinnung ist aktiv (100 %).

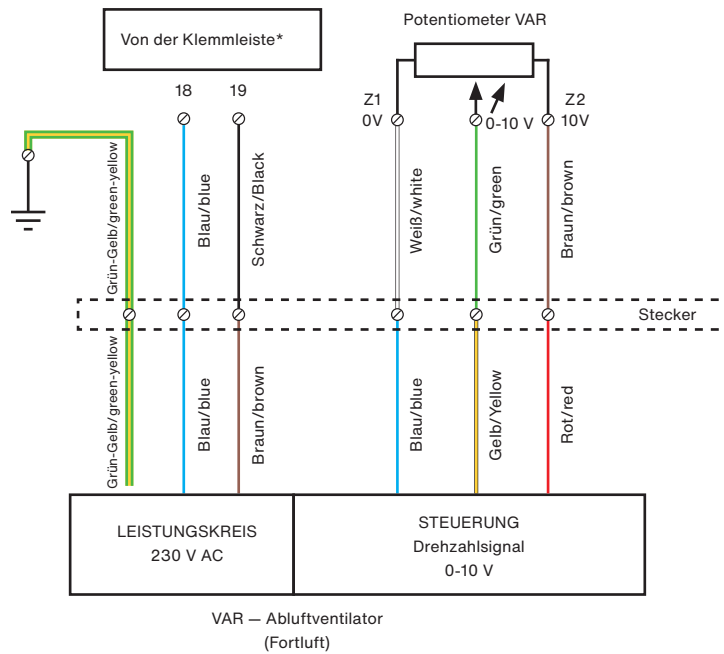
20.9. Elektro-Schema zum Anschluss der Ventilatoren SEASON

Motoren Zehnder Carma 9008

Zuluft

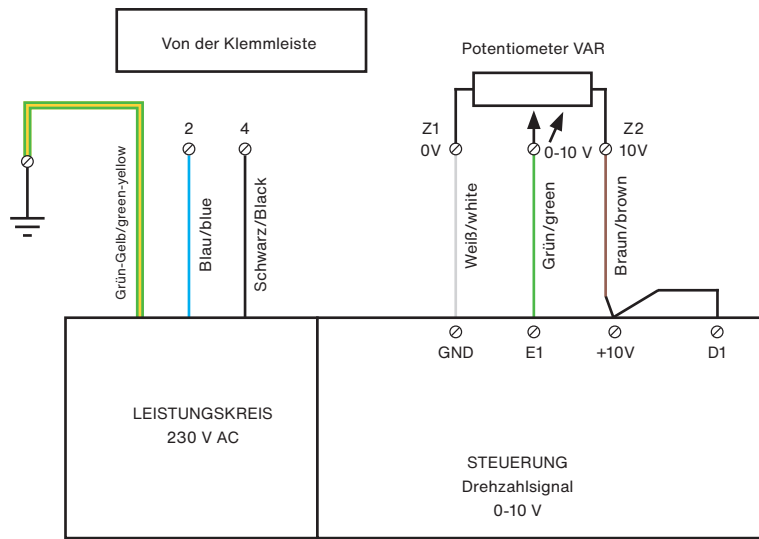


Abluft (Fortluft)



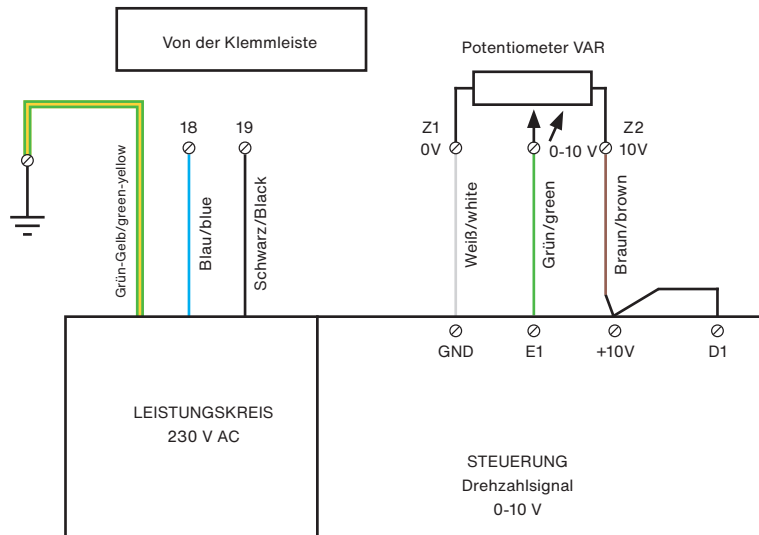
Motoren Zehnder Carma 9010-9016

Zuluft



VAS – Zuluftventilator

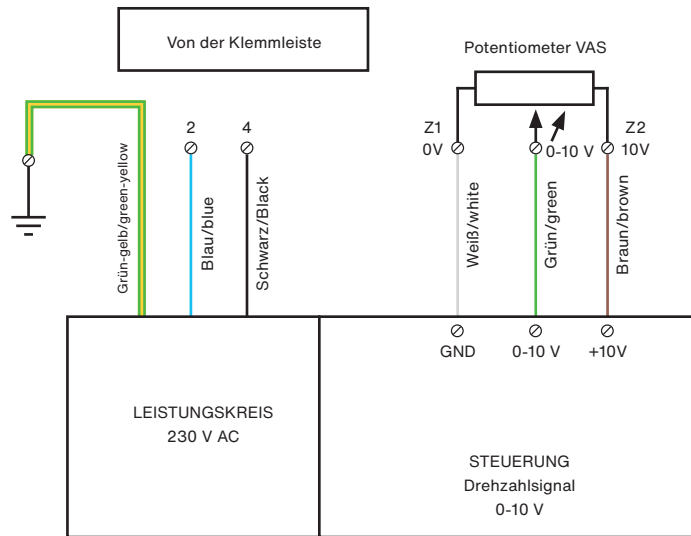
Abluft (Fortluft)



VAR – Abluftventilator (Fortluft)

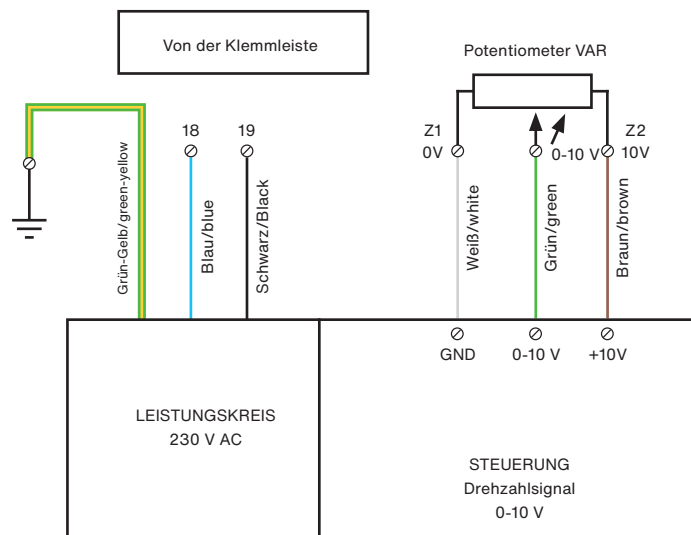
Motoren Zehnder Carma 9023

Zuluft



VAS – Zuluftventilator

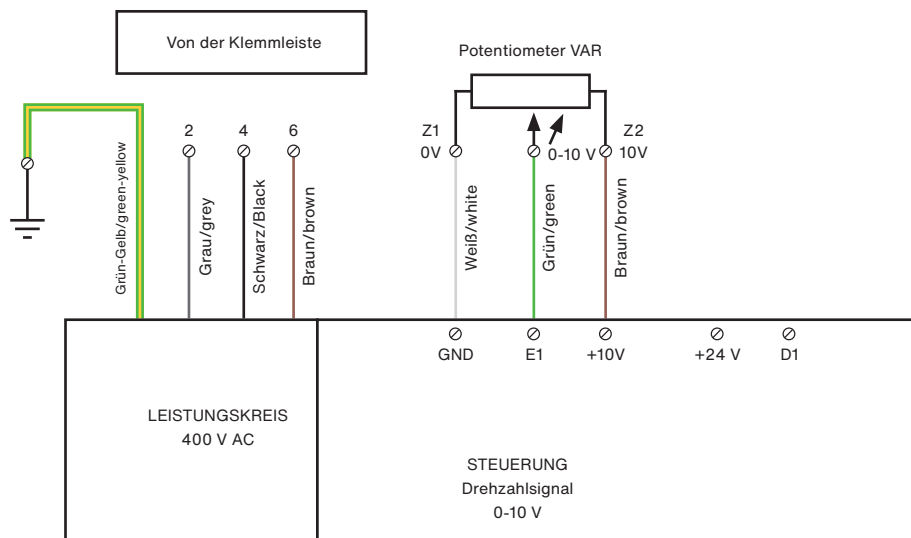
Abluft (Fortluft)



VAR – Abluftventilator
(Fortluft)

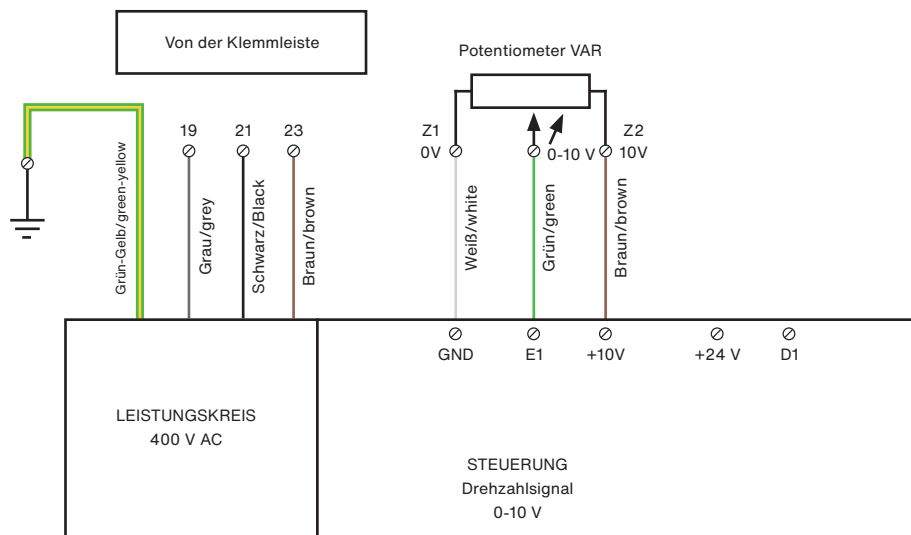
Motoren Zehnder Carma 9035-9048

Zuluft



VAS – Zuluftventilator

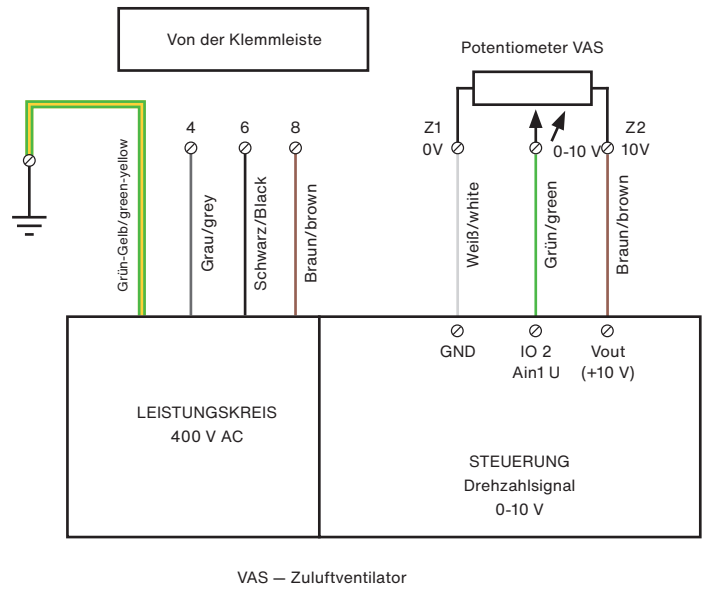
Abluft (Fortluft)



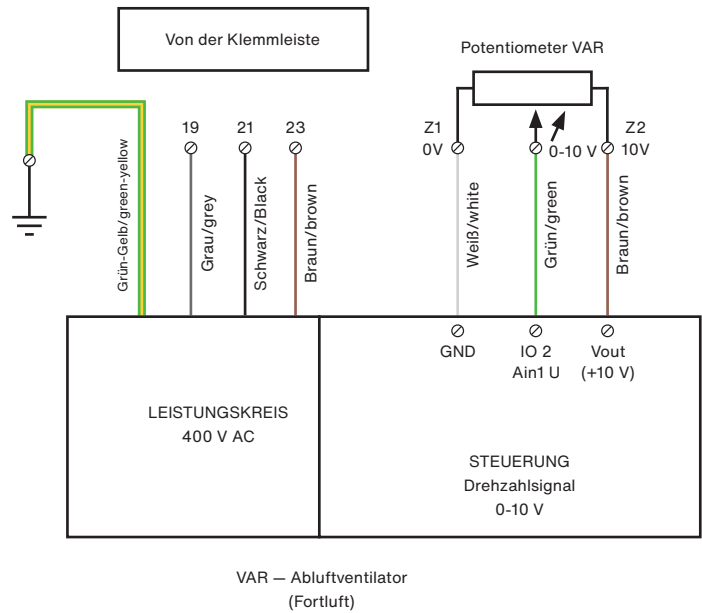
VAR – Abluftventilator (Fortluft)

Motoren Zehnder Carma 9070

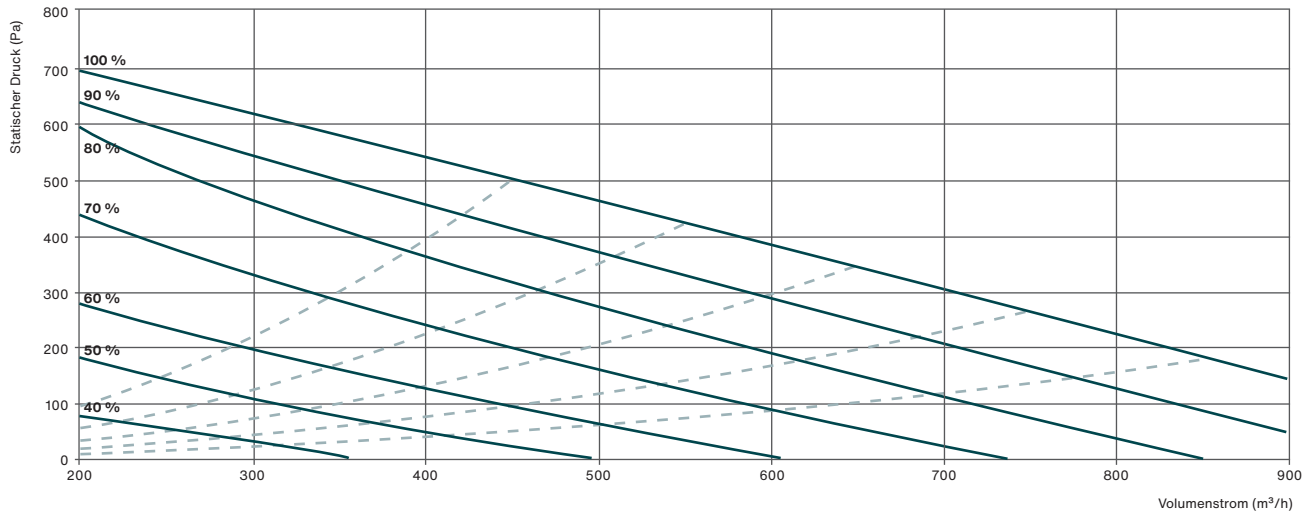
Zuluft



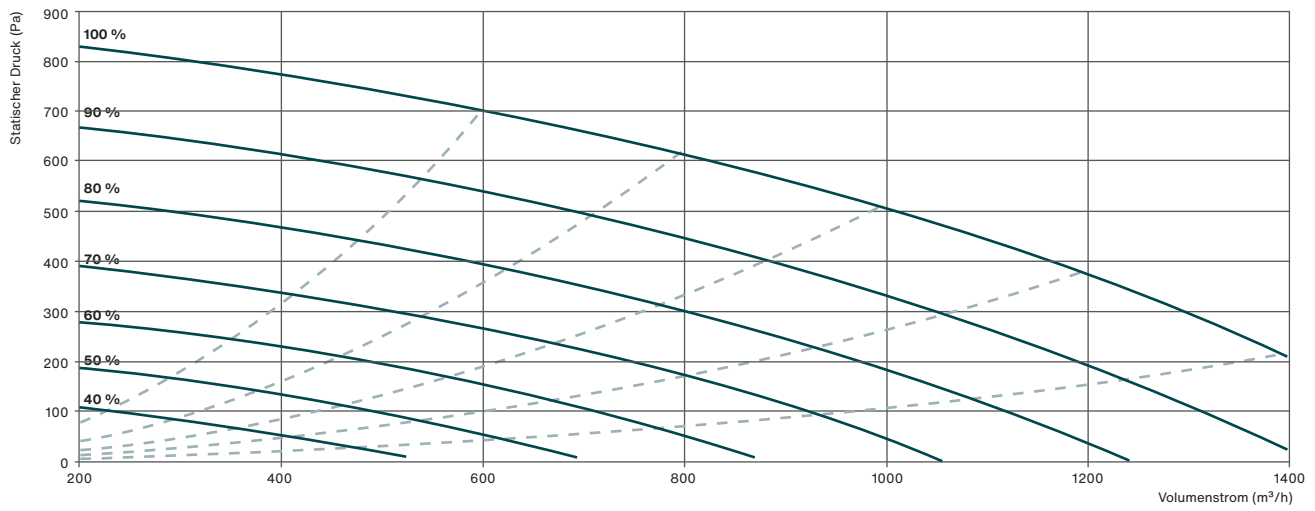
Abluft (Fortluft)



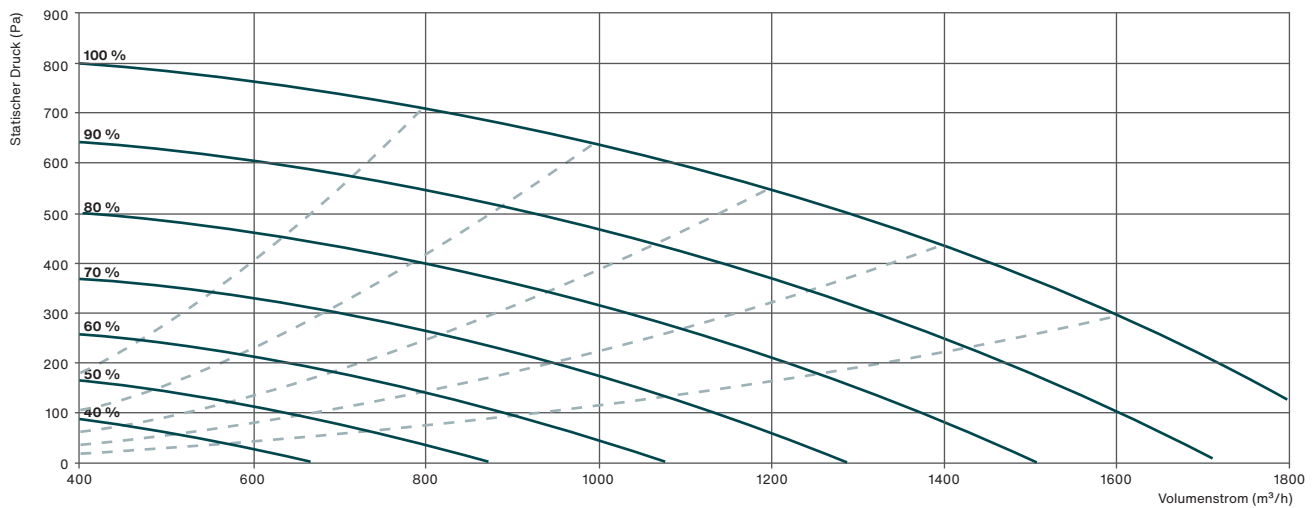
21. Kurven zu lufttechnischen Leistungen
Zehnder Carma 9008 / 308



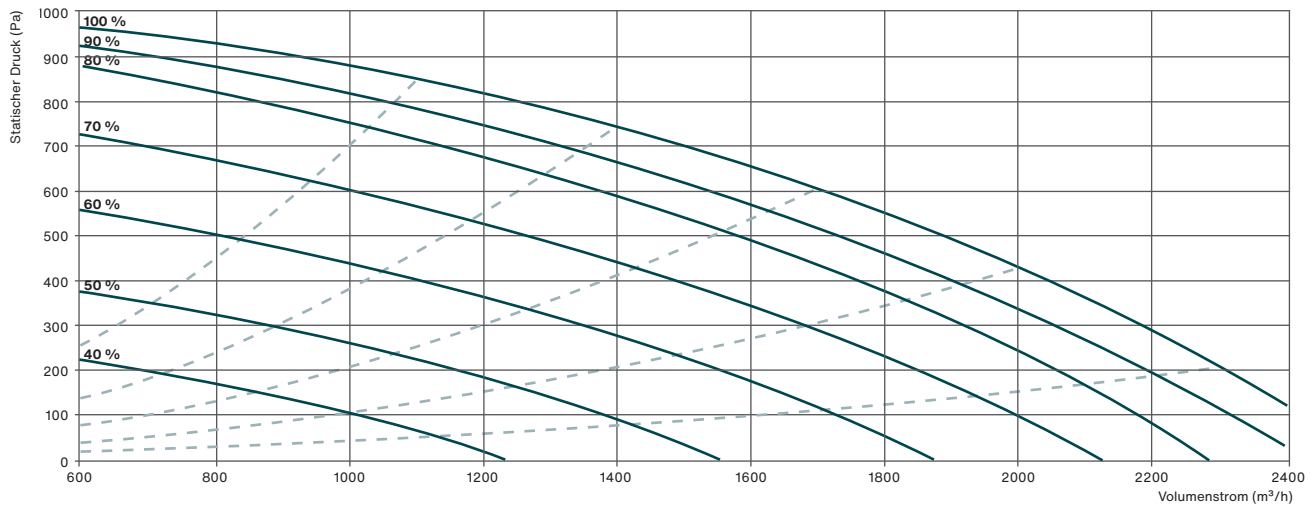
Zehnder Carma 9010 / 310



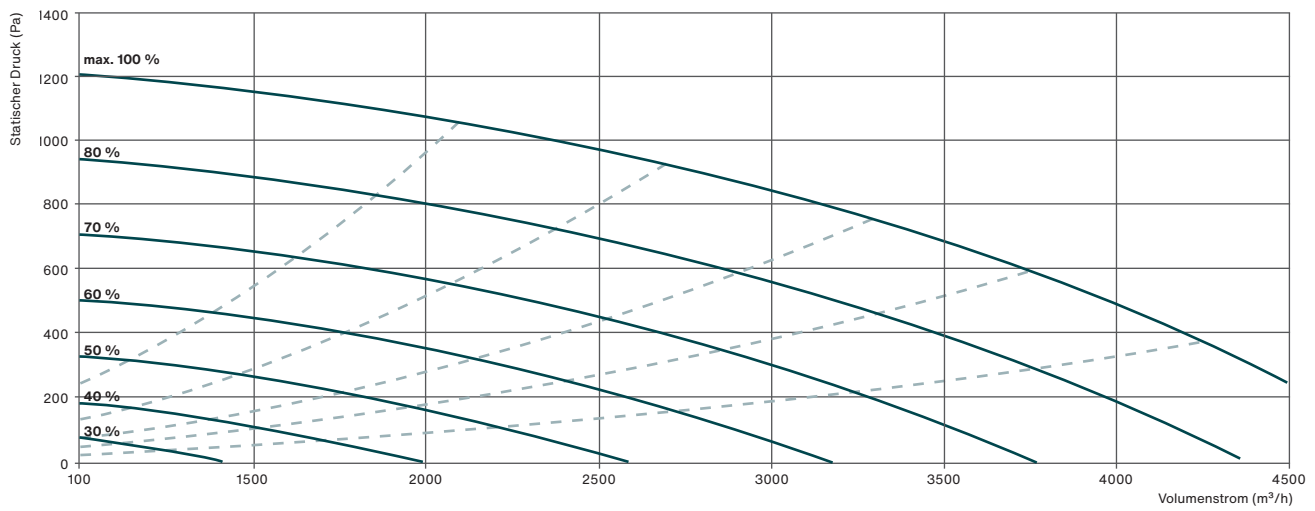
Zehnder Carma 9016 / 316



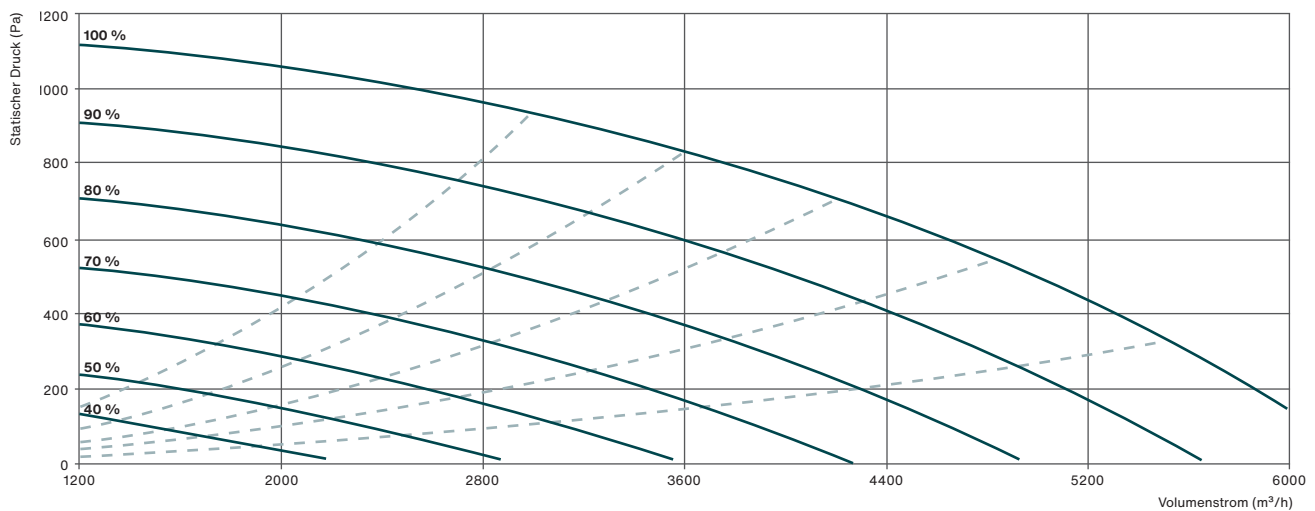
Zehnder Carma 9023 / 323



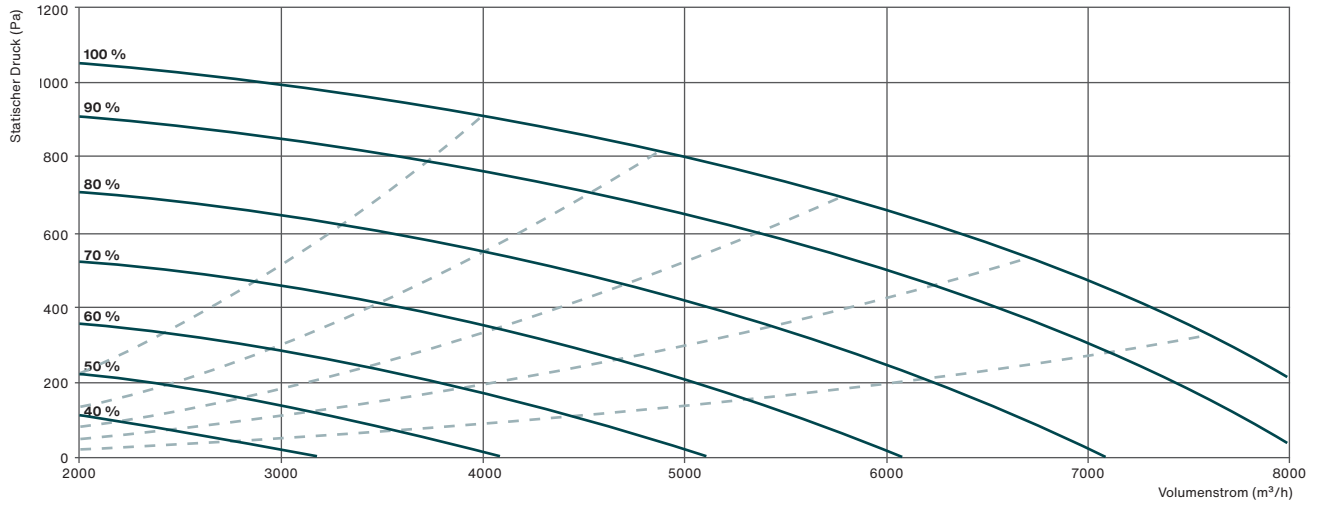
Zehnder Carma 9035 / 335



Zehnder Carma 9048 / 348



Zehnder Carma 9070 / 370

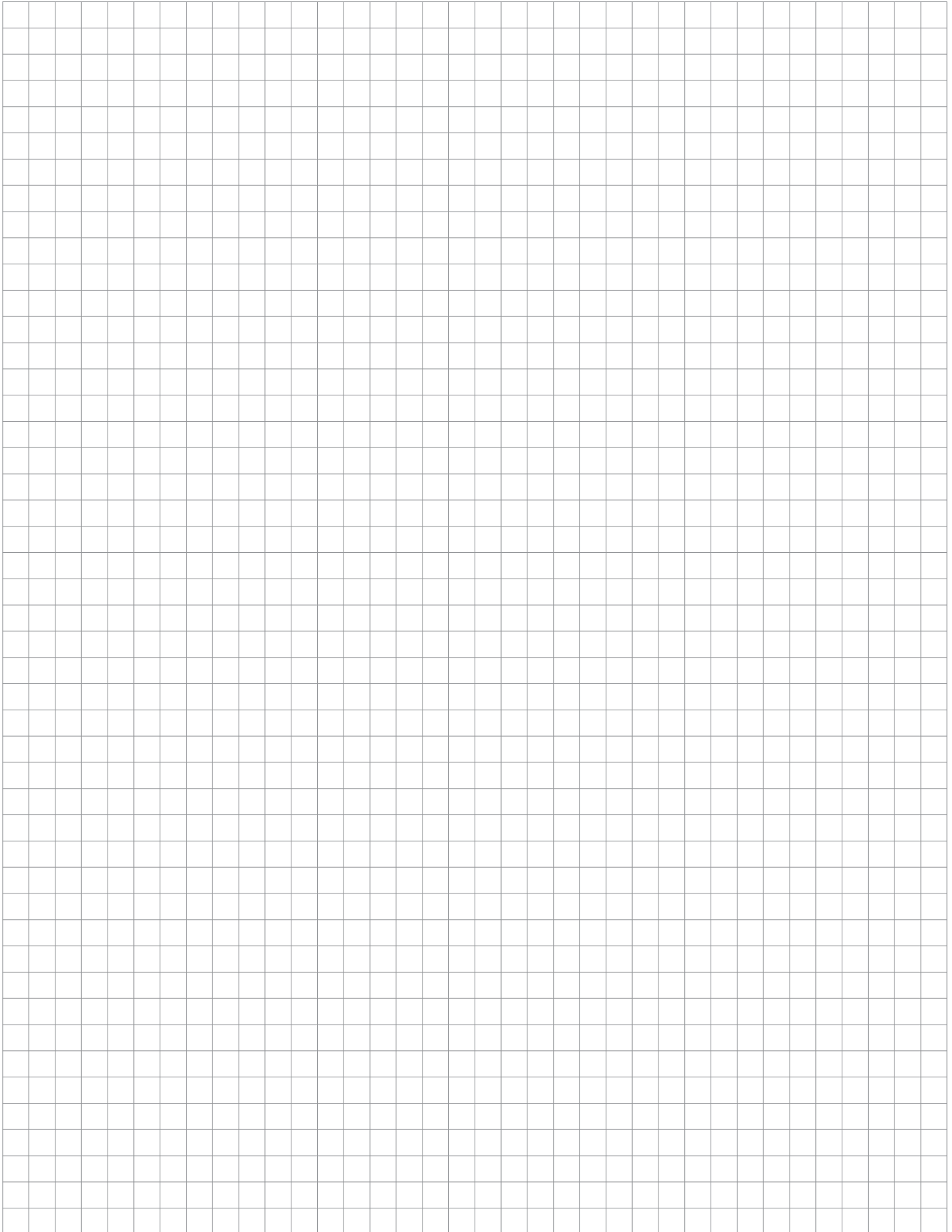


22. Inbetriebnahmebericht

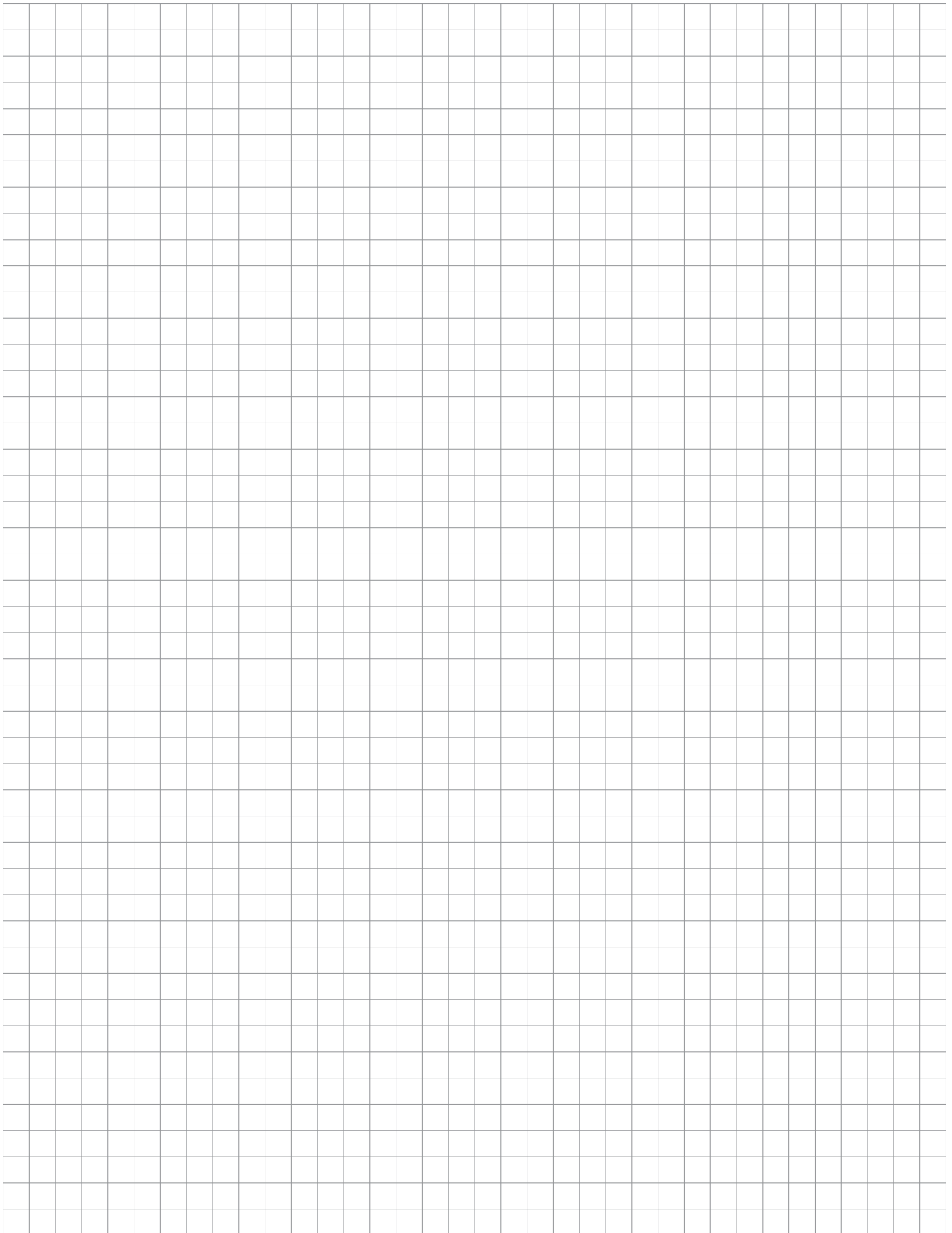
Baustelle			
Adresse			
Datum/...../.....	Techniker / Firma	
Montage	Außenbereich (Dach)		
	Innenbereich (Technikraum)		
Referenz-Nr. des Materials			
Herstellungsnummer			
Variante	FIRST / SMART / PREMIUM BE / BREMIUM BC / INFINITE BE / INFINITE BC		
	ECO / LOBBY / MAC2 / DIVA / QUATTRO		
Versorgungsspannung V AC		
Modus der Temperaturregelung		Konstante Zulufttemperatur	
		Konstante Ablufttemperatur	
		Außentemperaturegeführte Regelung der Zulufttemperatur	
		Außentemperaturegeführte Regelung der Ablufttemperatur	
Temperatursollwert			
Lüftungssollwerte	Zuluft	Reduzierter Betrieb: ... % / Pa / m³/h	Reduzierter Betrieb: % / Pa / m³/h
	Abluft	Reduzierter Betrieb: .. % / Pa / m³/h	Reduzierter Betrieb: % / Pa / m³/h
CO2-Sollwerte (DIVA / QUATTRO)	Reduzierter Betrieb: ppm		Reduzierter Betrieb: ppm

Datum	Ausführender Techniker	Bemerkungen

Notizen



Notizen



Mâcon Loché, 29.08.2022

Ref: EU

EU-Konformitätserklärung

Wir erklären in alleiniger Verantwortung, dass die Produkte

- ECOVOR™ - ECOBLUE™ - ECONIZER™- NOE™ - NOE LOBBY™
- MINIMAX™ - MINIBLUE™ - MINIBLUE LOBBY™ - MAXIPLUS™ - CITYCOOL™
- COMBIBOX CONCEPT™ - CMH - EVENTYS™
- CARMA™ - NEOTIME™ - FREETIME™ - EXAECO™- HEXAMOTION™- SILVERTOP™ - EVERSKEY™
- ELECTROPACK™ - AQUAPACK™ - LOBBY™ - SYSTEM TOP™ - SYSTEM DIV™ - WONDEROOM™
- CVFMI - CVFTI - CVFM - CVFT
- REFLEX™ - DIABLO™ - PYROSTAR™ - CDF
- EVERKIT™
- THERMOVER™

die Bestimmungen der folgenden einschlägigen Richtlinien und harmonisierten Normen erfüllen:

- Maschinenrichtlinie 2006/42/EG
- Niederspannungsrichtlinie 2014/35/EU
- Richtlinie über die elektromagnetische Verträglichkeit 2014/30/EU
- Richtlinien zur Beschränkung der Verwendung bestimmter gefährlicher Stoffe in Elektro- und Elektronikgeräten 2011/65/EU und 2015/863/EU
- Ökodesign-Richtlinie 2009/125/EG



Darüber hinaus wurden für die Produkte

COMBIBOX CONCEPT™ - CMH - CARMA™ - EXAECO™ - EVENTYS™ - FREETIME™ - NEOTIME™ -
HEXAMOTION™ - SILVERTOP™ - THERMOVER™ - EVERKIT™ (Dual flow unit section)

die folgenden Normen und Spezifikationen angewandt:

- EN 1886: 2008 - Lüftung von Gebäuden. Zentrale raumluftechnische Geräte,
Mechanische Eigenschaften und Messverfahren
- EN 13053+A1: 2011 - Lüftung von Gebäuden. Zentrale raumluftechnische Geräte,
Leistungskenndaten für Geräte, Komponenten und Baueinheiten.
Diese Erklärung gilt nur für Produkte, die gemäß der mitgelieferten Anleitung installiert
und nicht verändert wurden.

Hervé Nuzzo
Geschäftsführer

CALADAIR INTERNATIONAL

61 Rue Saint-Véran
71000 Macon Loche

Tél. : 03 85 36 82 00
Fax : 03 85 36 82 01

ZEHNDER CALADAIR INTERNATIONAL ■ 61 Rue Saint-Véran ■ 71000 Mâcon ■ France
T +33 (0)3 85 36 82 00 ■ F+33 (0)3 85 36 82 01 ■ caladair@caladair.com ■ www.caladair.com
S.A.S with capital of EUR 1 000 000 ■ Companies Register Mâcon B317 273 365
SIRET: 317 273 365 00054 ■ VAT No: FR 41 317 273 365 ■ APE 2825Z

