

Zehnder Eversky™

Spécifications techniques

always the best climate

Application

Centrale de traitement d'air décentralisée à récupération d'énergie autorégulée, très haute efficacité et haut rendement pour des applications pièce par pièce tels que : salles de classe, garderies, bureau, commerces, etc.

Centrale communicante monobloc et compacte pour une installation apparente ou semi encastré en faux plafond grâce à un cadre de fixation breveté et un accès à l'ensemble des composants par le dessous.

Tous les composants nécessaires sont montés et programmés en usine en fonction de la configuration choisie grâce au concept PLUG&PLAY - SET& FORGET™.

Échangeur de chaleur à contre-courant en aluminium, qui offre un rendement supérieur à 90 % (EN308), conforme à la RE2020 et à la directive ErP 2009/125/EC.

Filtration de l'air et contrôle de la température pour un confort et une QAI optimal.



Avantages pour l'utilisateur

- Solution idéale pour l'installation en faux plafond avec son système de fixation breveté.
- Particulièrement adapté en rénovation car ne nécessite aucun réseau.
- Repose sur 4 innovations brevetées : châssis support, panneaux amovibles, système de volets internes et charnières mobiles et articulées.
- Accès à l'ensemble des composants par le dessous via des panneaux ouvrants.
- Bac à condensats incliné et extractibles pour une maintenance aisée.
- Qualité de l'air intérieure optimale grâce à une double filtration en option pour l'air neuf (ePM1 55 % [F7] + ePM10 50 % [M5] ou ePM1 80 % [F9]) et un filtre ePM10 50 % [M5] pour l'air repris.
- Fonctionnement silencieux grâce aux panneaux à double paroi avec isolation thermique haute densité (laine minérale de 25 mm). Classe thermique T3 et étanchéité L2 selon l'EN 1886.
- Interfaces déjà installées de série pour une intégration flexible dans le système de gestion technique du bâtiment (Modbus, BACnet et Web).
- Solution répondant aux exigences de la directive ErP 2018.

Gamme

La gamme Eversky™ est déclinée en 4 tailles couvrant des débits de 100 m³/h à 1 100 m³/h et en 4 versions :

FIRST : centrale de traitement d'air pour utilisation en zone climatique tempérée et gestion active des températures pour optimisation des consommations énergétiques et du confort climatique.

SMART : centrale de traitement d'air avec batterie électrique de préchauffage pour compensation de température extérieure jusqu'à -10°C.

PREMIUM : centrale de traitement d'air équipée d'une batterie de chauffage soit électrique (BE) soit à eau chaude (BC). Retrouvez les performances de l'EVERSKY™ de la batterie eau chaude (BC) dans notre logiciel **SOFTWAIR™**.

INFINITE : centrale de traitement d'air avec en standard une batterie électrique de préchauffage et de chauffage pour des températures extérieures jusqu'à -20°C.

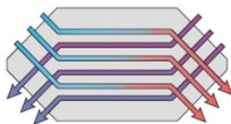
Régulation

La solution de modulation du flux d'air se fait grâce à la régulation **EASY 5.0** garantissant ainsi une consommation d'énergie optimale (RE 2020, EN 15232).

DIVA : modulation proportionnelle entre 2 vitesses pour chaque ventilateur en fonction du taux de CO₂.

Échangeur

Echangeur haut rendement à contre-courant à plaques d'aluminium certifié Eurovent conformément au programme AAHE avec une efficacité supérieure à 90 % (EN 308).



Prévention givrage automatique via By-pass interne 100% autorégulé et modulant, par batterie électrique de préchauffage autorégulée pour les versions SMART et INFINITE et enfin par modulation éventuelle du débit d'air neuf.

Motoventilateurs

Ventilateurs à moteurs à entraînement direct à courant continu avec commutation électronique (EC) à haut rendement, protection thermique et variation de vitesses intégrées. La technologie EC est une solution éconologique™ garantissant de faibles consommations énergétiques (RE2020) pour la gestion, le contrôle et la maîtrise du point de fonctionnement (régulation des débits de 10 à 100 %). Faible niveau sonore pour un meilleur confort acoustique.

Constitution

La gamme Eversky™ est composée du model box autoportant **AIRFLAT™** certifié Eurovent (L1/D1/T3/TB3/F9) selon la norme EN1886.

- Panneaux double peau 10/10e et isolation 25 mm en laine minérale M0 (A2-S1) haute densité 60 kg/m³.
- Face extérieure en acier prélaqué RAL 9010 avec film de protection et intérieur en acier galvanisé.
- Piquages circulaires avec joints à lèvre pour garantir l'étanchéité des réseaux (ATEC CSTB n° 13-224-12). Panneaux amovibles permettant de nombreuses configurations d'entrée/sortie d'air. Ce dispositif de panneaux amovibles est breveté. Il permet une installation adaptée aux configurations d'installation, facilite le montage de la centrale, protège les piquages pendant le transport et la manutention.
- Cadre de fixation breveté pour une installation simplifiée au plafond.
- Compartiment technique **EASY 5.0** regroupant les composants électriques et la régulation.
- Accès par panneau verrous montés sur charnières mobiles et articulées suivant un principe breveté, ouvrant par le dessous pour maintenance aisée et accès rapide aux filtres et à l'ensemble des composants de la centrale.
- Bacs à condensats incliné et extractible pour une évacuation par capillarité ou via une pompe de relevage en option.
- Bypass interne 100 %, autorégulé et modulant (gestion été/hiver par thermostat et ouverture tout ou rien).
- Système de volets internes breveté permettant l'isolement de la centrale avec l'air extérieur en cas d'arrêt.
- Grille de soufflage double déflexion longue portée dans la couleur de la carrosserie **BLANC RAL9010**.

Filtres

En standard, la centrale Eversky™ dispose de filtres installés en usine qui assurent une haute qualité d'air intérieur.

Air neuf

Filtre ePM1 55 % [F7] + double étage de filtration en option (ePM10 50 % [M5] ou ePM1 80 % [F9])

Air repris

Filtre ePM1 55 % [F7]

Les filtres sont toujours montés sur glissières pour remplacement aisé et en amont des composants pour en assurer la protection.

Équipements et fonctionnalités

Les versions FIRST SMART, PREMIUM et INFINITE sont équipées en standard d'une régulation EASY 5.0, communicante en MODBUS, BACNET ou WEB (choix du langage activable sur site). Elle intègre une commande tactile PG 5.0 (indice de protection IP54) pour un accès simple et direct aux paramètres et fonctions.

Possibilité (OPTION) de compléter la régulation EASY 5.0 avec une commande à distance USER tactile et murale EDT2, disposant d'une interface et écran utilisateur pour les fonctions principales (contrôle température, relance, défaut...) (commande déportable jusqu'à 100 m).

- Horloges internes assurant le fonctionnement à deux débits, programmables au choix sur site.
- Horloge hebdomadaire et horloge vacances et jours fériés.
- Pressostat pour l'encrassement du filtre air neuf avec renvoi d'un défaut sur la commande tactile.
- Pressostat de contrôle du débit d'air sur chaque ventilateur avec renvoi d'un défaut sur le panneau de commande.
- Interrupteur de proximité cadenassable monté à proximité de la gaine air soufflé.

Bypass 100 %, interne à la centrale, équipé de servomoteurs pilotés automatiquement par la régulation intégrée assurant les fonctions FREE-COOLING, FREE-HEATING et NIGHT-COOLING.

- **FREE COOLING** : en été, lorsque la température extérieure est inférieure à la température intérieure de consigne, le by-pass s'ouvre progressivement jusqu'à son ouverture totale. Ainsi, l'air neuf frais est acheminé dans le bâtiment en contournant l'échangeur de chaleur. Si cette fonction ne suffit pas pour atteindre la température de consigne, la batterie de refroidissement en option est alors activée.
- **FREE HEATING** : principalement à l'intersaison, lorsque la température extérieure est supérieure à la température intérieure, le by-pass s'ouvre progressivement jusqu'à ce qu'il soit complètement ouvert et que l'air neuf chaud puisse être dirigé à l'intérieur du bâtiment. Si cette fonction ne suffit pas pour atteindre la température de consigne, la batterie de chauffage en option est alors activée.

- **NIGHT COOLING** : la fonction Night Cooling (rafraîchissement nocturne) permet d'abaisser la température intérieure du bâtiment en fonction des conditions météorologiques des dernières 24 heures. Ainsi, entre minuit et 7 heures du matin (plage horaire réglable), la fonction Night Cooling s'active si la température extérieure a dépassé 22 °C (valeur réglable) pendant la journée (entre 6 heures et 22 heures). La fonction Night Cooling est activée si la température extérieure est comprise entre 10 et 18 °C (valeur réglable) et si la température de l'air repris est supérieure à 18 °C (valeur réglable).

4 choix de mode de contrôle de la température pour garantir des consommations énergétiques optimales (RT2012, EN15232).

- **Température de soufflage constante** : Maintient la température au soufflage à la consigne réglée.
- **Température de soufflage en fonction de la température extérieure** : Prise en compte des conditions extérieurs
- **Température de reprise constante** : Gestion de la température reprise qui agit en cascade sur la température de soufflage
- **Température de reprise variable en fonction de la température extérieure** : Prise en compte des conditions extérieurs

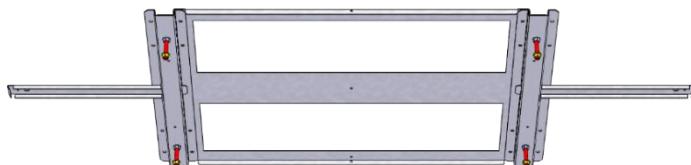
Fonction sécurité incendie permettant le contrôle des ventilateurs de soufflage et de reprise suivant 5 modes disponibles dans les paramètres de la régulation (fonction activable sur site). Un pictogramme sera alors affiché à l'écran avec une alarme incendie :

- **Arrêt** : Arrêt complet de la centrale.
- **Continu** : Démarrage ou maintien de la centrale de manière continue sans prise en compte des programmes horaires.
- **Selon conditions M/A normales** : Maintien la centrale suivant le programme horaire et le paramétrage effectué sur site.
- **Soufflage seul** : Démarrage ou maintien du ventilateur de soufflage (reprise à l'arrêt).
- **Reprise seule** : Démarrage ou maintien du ventilateur de reprise (soufflage à l'arrêt).

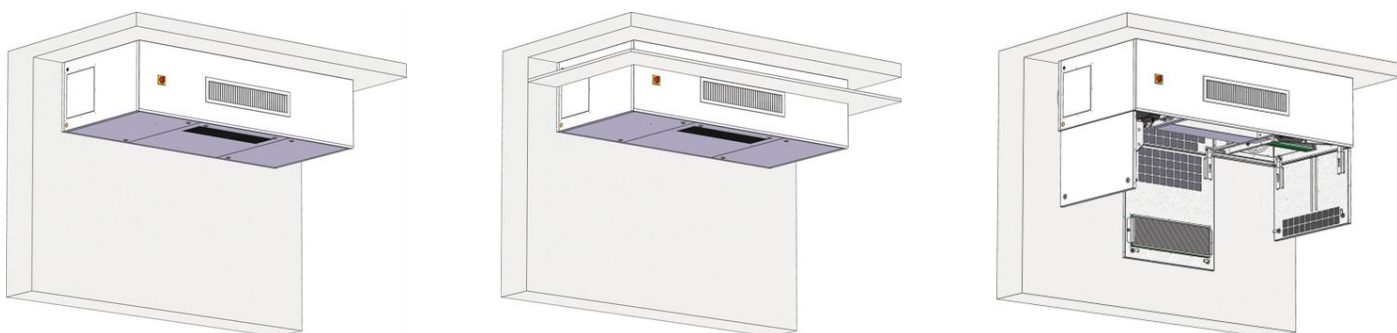
De plus, la centrale Eversky™ dispose d'une entrée digitale "Arrêt Externe" qui permet de raccorder sur site une commande manuelle. Dans ce cas, la commande externe est prioritaire sur la sécurité incendie éventuellement activée par l'un des 5 modes ci-dessus.

Configuration et installation

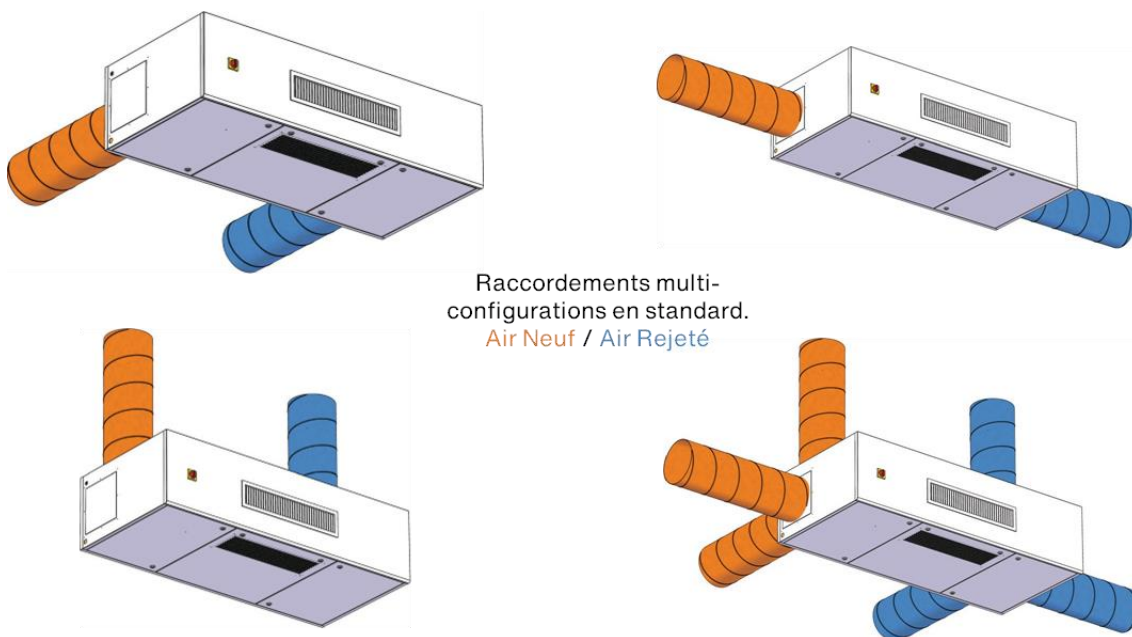
La centrale Eversky™ est dépourvue de toiture. Elle doit être installée exclusivement en intérieur, en plafond (avec ou sans faux-plafond). Elle est conçue pour un montage suspendu par tiges filetées grâce à un support de fixation breveté servant également de gabarit de montage.



Pour la maintenance, l'accès à l'ensemble des composants internes se fait par le dessous de l'appareil. La centrale dispose de 3 portes indépendantes montées sur charnières pour une maintenance aisée et un accès rapide aux filtres et à l'ensemble des composants de la centrale



De plus, la centrale Eversky™ dispose d'un Système breveté de panneaux de piquage circulaires modulables pour 3 positions disponibles (arrière, haut, côté).



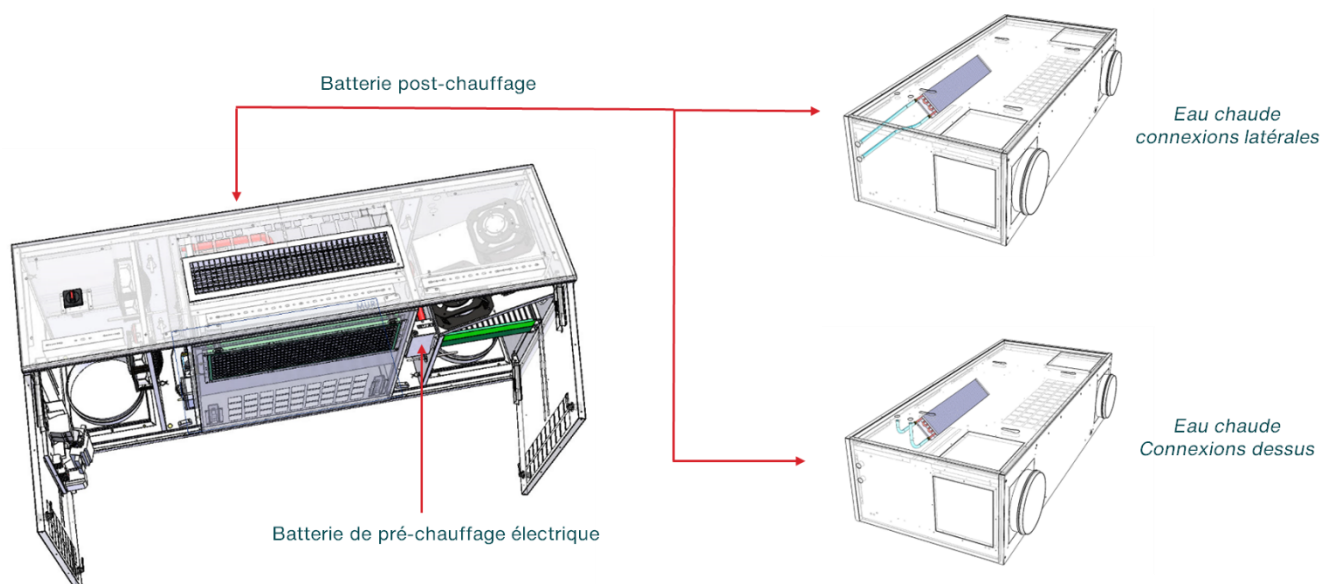
Versions climatiques

La centrale Eversky™ dispose de finitions permettant d'assurer un confort climatique optimal. Ces fonctionnalités sont gérées automatiquement par la régulation "EASY 5.0". Les capteurs nécessaires à la régulation des batteries et des ventilateurs intégrées dans la centrale sont montés, câblés et testés en usine pour que la Eversky™ soit une véritable centrale PLUG&PLAY - SET&FORGET™ :

- Sondes de température (x4) intégrées à la centrale : soufflage, reprise, prévention givrage par bypass, température extérieure et pour les versions SMART et INFINITE une sonde pour la batterie de préchauffage.
- Thermostat Antigel (THA) intégré pour la protection de la batterie chaude des versions PREMIUM/INFINITE BC.
- Thermostat de sécurité à réarmement manuel (THS) intégré assurant la protection des batteries électriques de préchauffage et de chauffage pour les versions SMART, PREMIUM BE, INFINITE BE et INFINITE BC.

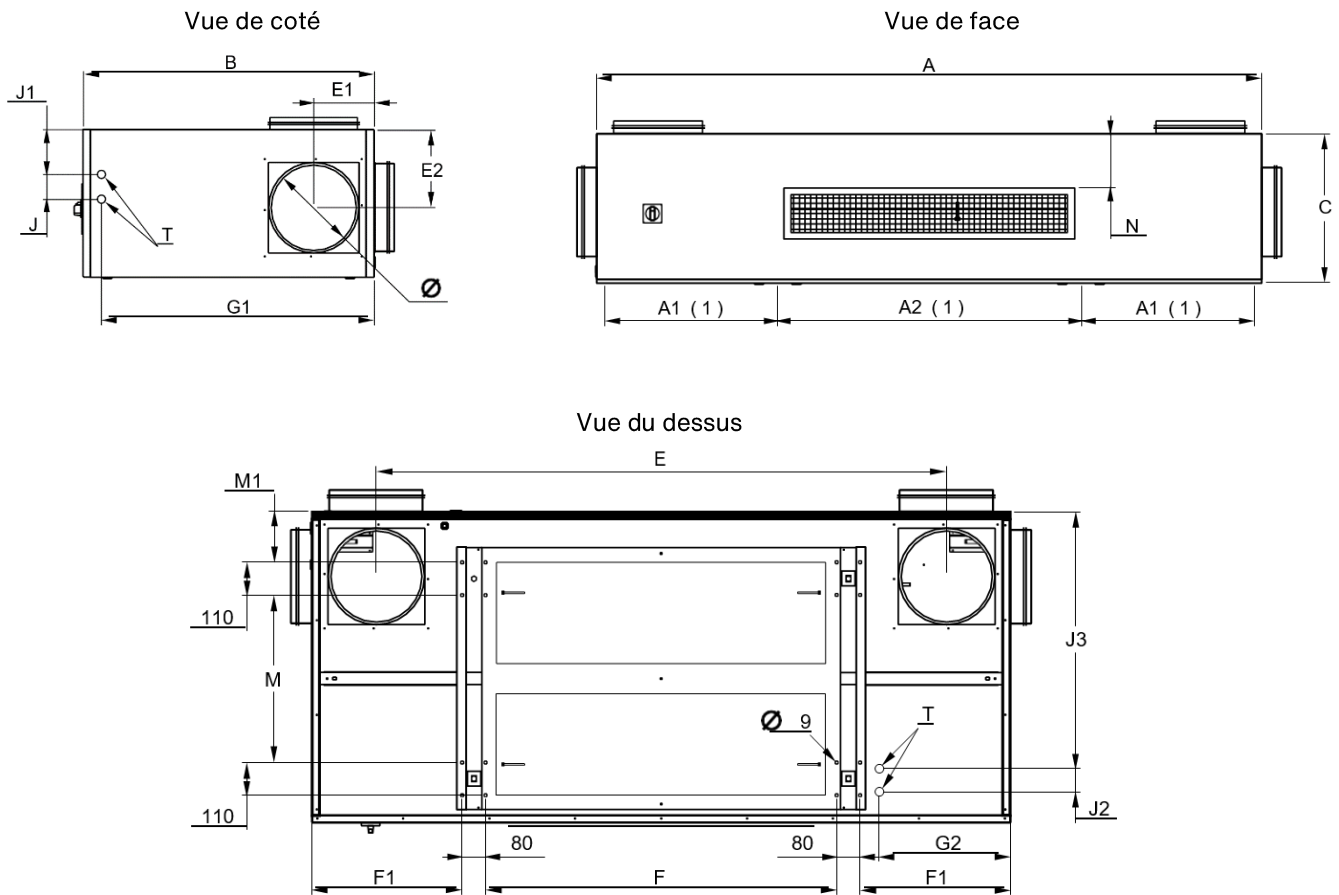
Versions d'appareils avec différentes batteries

Zehnder Eversky™	Batterie intégrée (S)		
	Préchauffage	Chauffage	
		Electrique	Electrique
FIRST	-	-	-
SMART	■	-	-
PREMIUM BE	-	■	-
PREMIUM BC	-	-	■
INFINITE BE	■	■	-
INFINITE BC	■	-	■



Caractéristiques dimensionnelles

Zehnder Eversky™	∅	A	A1	A2	B	C	E	E1	E2	F	F1	M	M1	N	Poids
	mm	mm	mm	mm	mm	mm	mm	mm	mm	mm	mm	mm	mm	mm	kg
500	250	1670	490	645	815	445	1297	185	230	742	384	332	170	130	132
750	315	1985	535	830	900	510	1547	220	260	927	449	415	170	170	170
900	315	1985	535	830	900	510	1547	220	260	927	449	415	170	170	180
1100	315	2365	615	1085	1050	530	1924	220	280	1185	510	565	170	190	220



Zehnder Eversky™	Position passage raccordement BC						
	∅	Coté			Coté		
	T Male	J mm	J1 mm	A2 mm	B mm	C mm	E mm
500	3/8	55	135	725	55	675	320
750	3/8	90	140	835	90	750	385
900	3/8	90	140	835	90	750	385
1100	3/8	90	160	985	80	865	445

Caractéristiques électriques

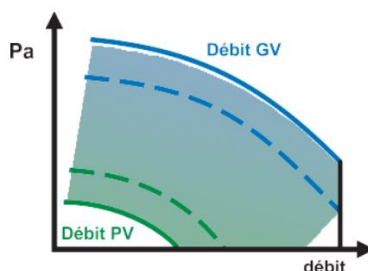
Zehnder Eversky™	Puissance Moteur électrique (W)	Temp. d'utilisation (°C / °C)	Indice de protection	Protection thermique	SMART / PREMIUM BE / INFINITE BC		FIRST / PREMIUM BC		INFINITE BE	
					Tension alimentation (V/Ph/Hz)	Indice de protection (A)	Tension alimentation (V/Ph/Hz)	Indice de protection (A)	Tension alimentation (V/Ph/Hz)	Indice de protection (A)
500	2 x 169	-25 / 60	IP54/B	PTI	230/1/50	7.0	230/1/50	2.7	230/1/50	11.4
750	2 x 170	-25 / 60	IP54/B	PTI	230/1/50	8.2	230/1/50	2.8	230/1/50	13.7
900	4 x 169	-25 / 60	IP54/B	PTI	230/1/50	10.8	230/1/50	5.3	230/1/50	16.3
1100	4 x 170	-25 / 60	IP54/B	PTI	230/1/50	11.0	230/1/50	5.5	230/1/50	16.5

* PTI : protection thermique intégrée

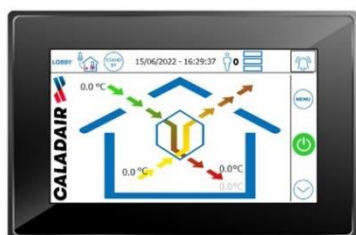
Solutions de modulation

L'appareil de traitement d'air Zehnder Eversky™ dispose de série d'une régulation programmable en usine, permettant de configurer le mode de fonctionnement décrits ci-dessous :

DIVA : modulation proportionnelle entre 2 vitesses pour chaque ventilateur en fonction du taux de CO₂.



EASY 5.0 : Commande MASTER tactile dans le compartiment de la régulation de l'Eversky™ et pouvant être déportée en commande mural pour réglage horloges, débits, température (bypass interne autorégulé et modulant, de la batterie chaude pour les versions BC ou électrique pour les versions BE, surventilation nocturne), contrôle et lecture défaut(s)...



EDT2 : Commande d'ambiance USER tactile et déportée, décalage de consigne de température, relance de 120 min, ou affichage d'informations (régime et état de ventilation, mode de fonctionnement, forçages externes, consigne de température, et présence d'alarmes)



Caractéristiques générales

Equipements	FIRST	SMART	PREMIUM BE	PREMIUM BC	INFINITE BE	INFINITE BC
Motoventilateurs EC faible consommation	●	●	●	●	●	●
Filtre Air neuf, ePM1 55 % (F7)	●	●	●	●	●	●
Filtre Air repris, ePM10 50 % (M5)	●	●	●	●	●	●
Echangeur de chaleur à contre-courant à plaques haute efficacité (> 90 %), certifié EUROVENT	●	●	●	●	●	●
By-pass interne 100%	●	●	●	●	●	●
Double peau 25 mm, RAL9010	●	●	●	●	●	●
Piquages circulaires avec joints à lèvre (ATEC CSTB n° 13-224-12)	●	●	●	●	●	●
Régulation communicante via Modbus en RS485 ou TCP/IP, BACnet IP, WEB TCP/IP (au choix)	●	●	●	●	●	●
Sonde de température de l'air soufflé	●	●	●	●	●	●
Sonde de température de l'air repris	●	●	●	●	●	●
Sonde de dégivrage par by-pass	●	●	●	●	●	●
Sonde de température extérieure	●	●	●	●	●	●
Sonde de la batterie de préchauffage	-	●	-	-	●	●
Thermostat antigel sur batterie à eau	-	-	-	●	-	●
Organe de sécurité, batterie de préchauffage électrique	-	●	-	-	●	●
Organe de sécurité, batterie de chauffage électrique	-	-	●	-	●	-
Interrupteur principal verrouillable	●	●	●	●	●	●
Passe câble alimentation	●	●	●	●	●	●

● : Equipement ou fonction standard

■ : Equipements ou fonctions en option. Fourni monté et câblé en usine

◆ : Equipements ou fonctions en option. Livré non monté

Caractéristiques générales

Fonctionnalités	FIRST	SMART	PREMIUM BE	PREMIUM BC	INFINITE BE	INFINITE BC
Prévention givrage : by-pass + batterie (SMART/INFINITE) + modulation du débit d'air neuf	●	●	●	●	●	●
Batterie électrique de préchauffage autorégulée	-	●	-	-	●	●
Batterie de chauffage électrique autorégulée	-	-	●	-	●	-
Batterie à eau chaude autorégulée	-	-	-	●	-	●
By-pass interne 100 %, autorégulé et modulant (0-100 %)	●	●	●	●	●	●
Gestion du Free Cooling	●	●	●	●	●	●
Régulation Night Cooling (surventilation nocturne)	●	●	●	●	●	●
Protection contre la surchauffe des ventilateurs	●	●	●	●	●	●
Gestion de la température de soufflage	●	●	●	●	●	●
Gestion de la température de reprise	●	●	●	●	●	●
Horloge hebdomadaire	●	●	●	●	●	●
Horloge vacances et jours fériés	●	●	●	●	●	●
Pressostat encrassement filtre Air neuf	●	●	●	●	●	●
Pressostats contrôle débit d'air (soufflage + reprise)	●	●	●	●	●	●
Sécurité incendie suivant 5 modes disponibles	●	●	●	●	●	●

● : Equipement ou fonction standard

■ : Equipements ou fonctions en option. Fourni monté et câblé en usine

◆ : Equipements ou fonctions en option. Livré non monté

Caractéristiques générales

Options de régulation montées en usine	FIRST	SMART	PREMIUM BE	PREMIUM BC	INFINITE BE	INFINITE BC
DIVA : modulation proportionnelle entre 2 vitesses de rotations pour chaque ventilateur en fonction du taux de CO2	●	●	●	●	●	●

Options supplémentaires	FIRST	SMART	PREMIUM BE	PREMIUM BC	INFINITE BE	INFINITE BC
Pompe de relevage condensats	◆	◆	◆	◆	◆	◆
Commande d'ambiance USER tactile et déportée (EDT2)	◆	◆	◆	◆	◆	◆
Gestion de la température ambiante par commande d'ambiance tactile	◆	◆	◆	◆	◆	◆

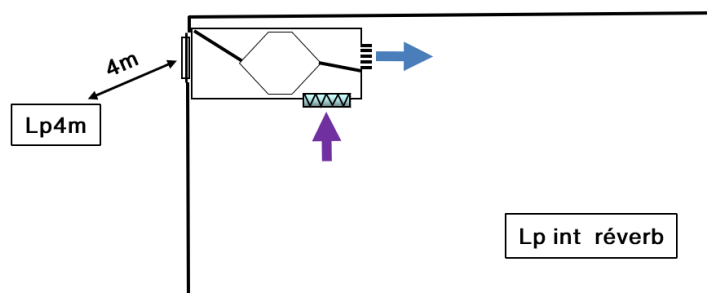
- : Equipement ou fonction standard
- : Equipements ou fonctions en option. Fourni monté et câblé en usine
- ◆ : Equipements ou fonctions en option. Livré non monté

Caractéristiques acoustiques

Les courbes Lp4m dB(A) correspondent au niveau de pression acoustique à 4m en champ libre hémisphérique sur plan réfléchissant, côtés "air neuf" et "air rejeté" non raccordés, côtés "air soufflé" et "air repris" raccordés.

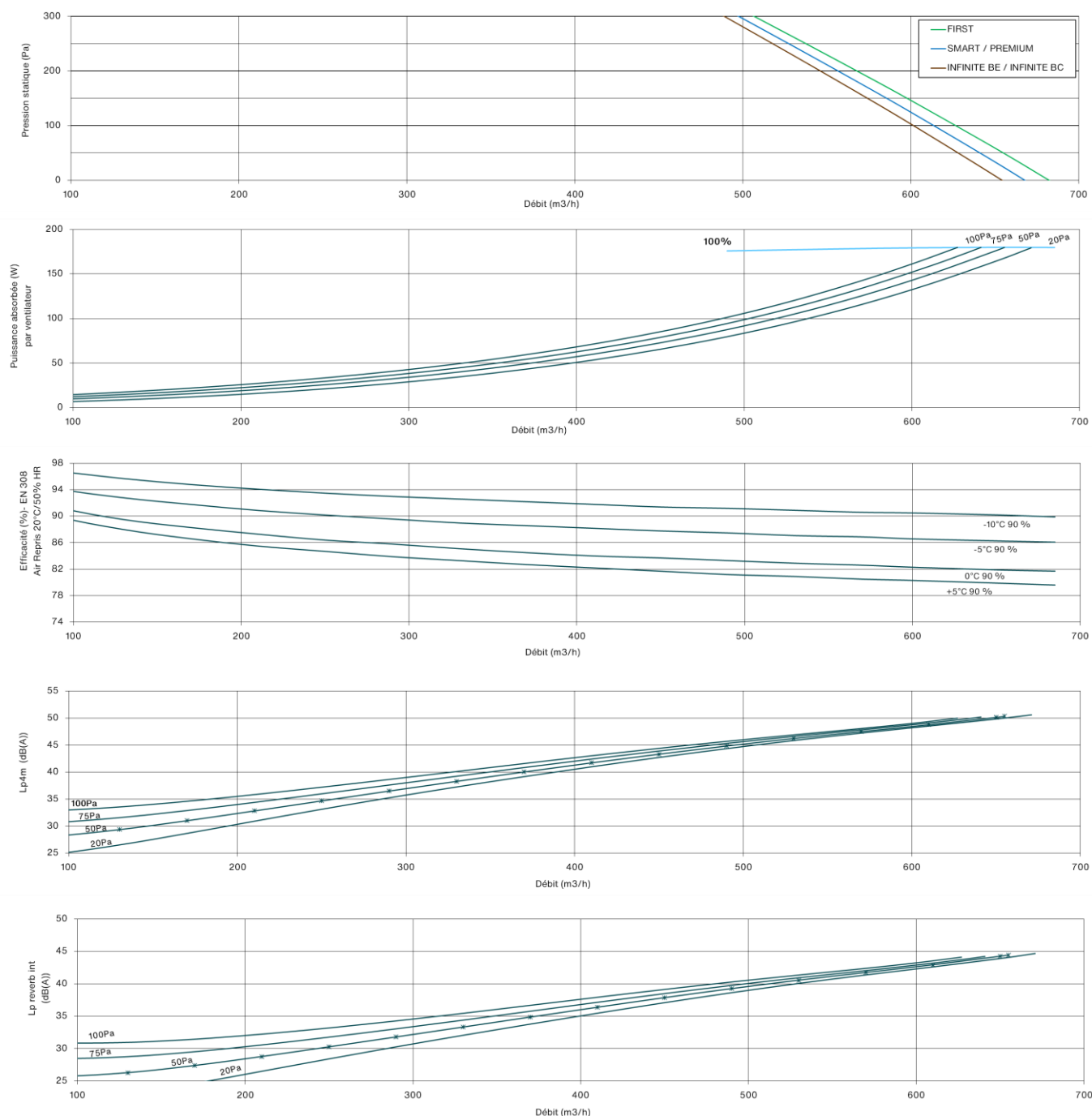
Pour obtenir le niveau de pression acoustique global Lp dB(A), à une certaine distance, ajouter à Lp4m les valeurs ci-dessous.

Distance (m)	1,5	3	4	5	7	10
Facteur de distance dB(A)	9	3	0	-2	-5	-8



Les données acoustiques sont disponibles sur notre logiciel de sélection **SOFTWAIR™** et validée par le laboratoire Peutz selon essai N°A 4400-2E-RA-001.

Courbes de sélection Zehnder Eversky™ 500



Softwair.fr™ 
CALADAIR MATRIX SOLUTION

Les informations contenues dans cette documentation sont de nature générale pour la gamme Eversky™. L'ensemble des performances techniques correspondent aux débits nominaux de chaque modèle. Ainsi il est recommandé pour vos projets de dimensionner vos centrales à l'aide du logiciel de sélection Softwair dont les résultats sont certifiés par Eurovent EN1886.

Caractéristiques de performance de la batterie électrique Zehnder Eversky™ 500

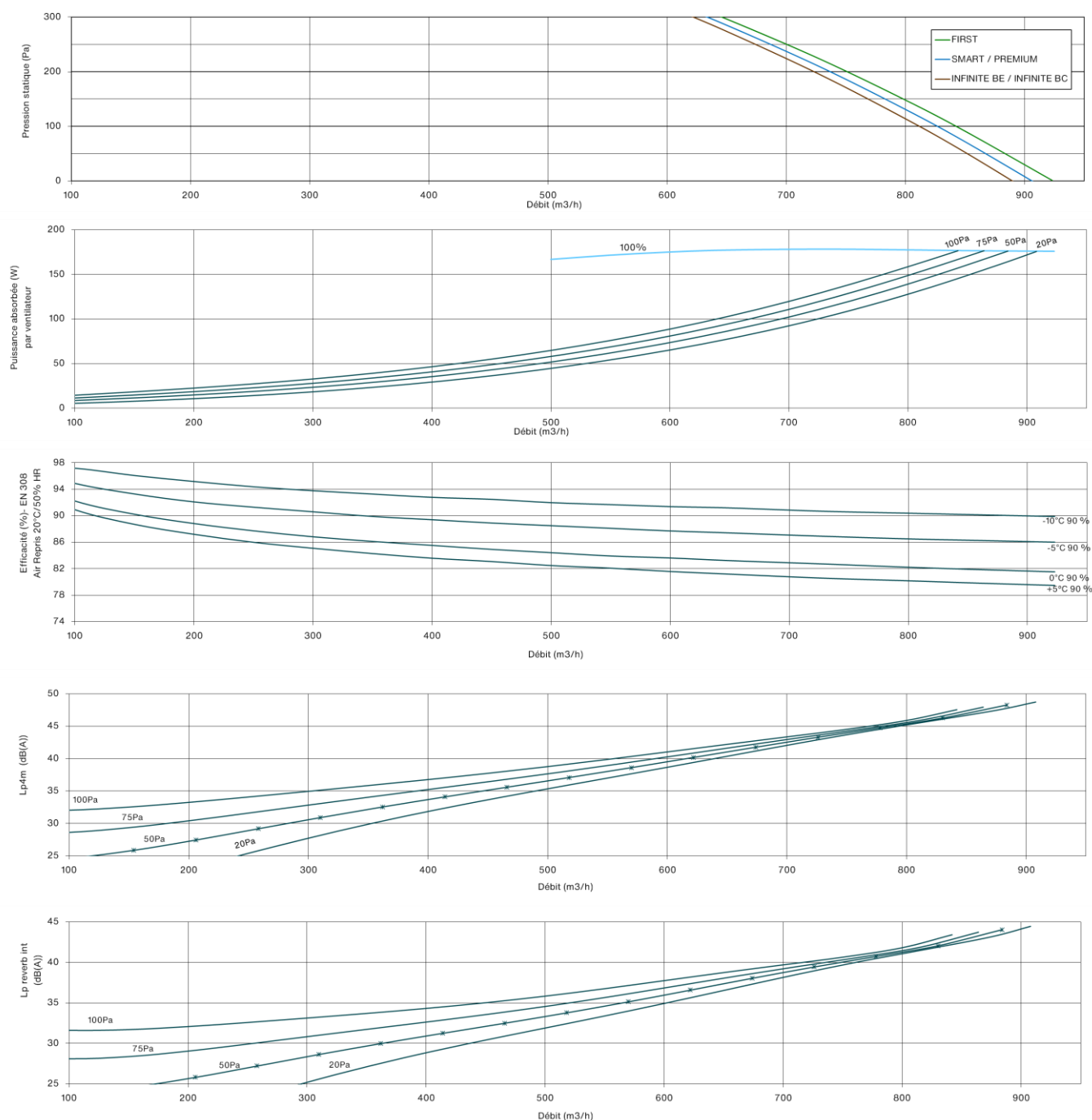
BE pour versions d'appareil						Batterie électrique						
Débit Air neuf	0 °C	-5 °C	-10 °C	-15 °C	-15 °C*	0 °C	-5 °C	-10 °C	-10 °C*	-10 °C	-15 °C	-15 °C*
(m ³ /h)	500		500			500				500		
Version	FIRST		SMART Batterie de préchauffage			PREMIUM BE Batterie de chauffage				INFINITE BE Batterie de préchauffage + chauffage		
Puissance (kW)	-		1			1				1 + 1		
Température à la sortie de la centrale (°C)	16,2	16,3	16,3	14,6	17,9	22,2	22,3	19,6	25,6	22,3	20,6	25,4

Ces données sont indiquées pour une configuration optimale de la régulation en fonction des températures extérieures considérées.

Température permanente de soufflage de la centrale, en tenant compte de l'ouverture du by-pass autorégulé et modulant pour prévenir le givrage de l'échangeur de chaleur.

* En cas de réduction de 20 % du débit volumétrique

Courbes de sélection Zehnder Eversky™ 750



Softwair.fr™ 
CALADAIR MATRIX SOLUTION

Les informations contenues dans cette documentation sont de nature générale pour la gamme Eversky™. L'ensemble des performances techniques correspondent aux débits nominaux de chaque modèle. Ainsi il est recommandé pour vos projets de dimensionner vos centrales à l'aide du logiciel de sélection Softwair dont les résultats sont certifiés par Eurovent EN1886.

Caractéristiques de performance de la batterie électrique Zehnder Eversky™ 750

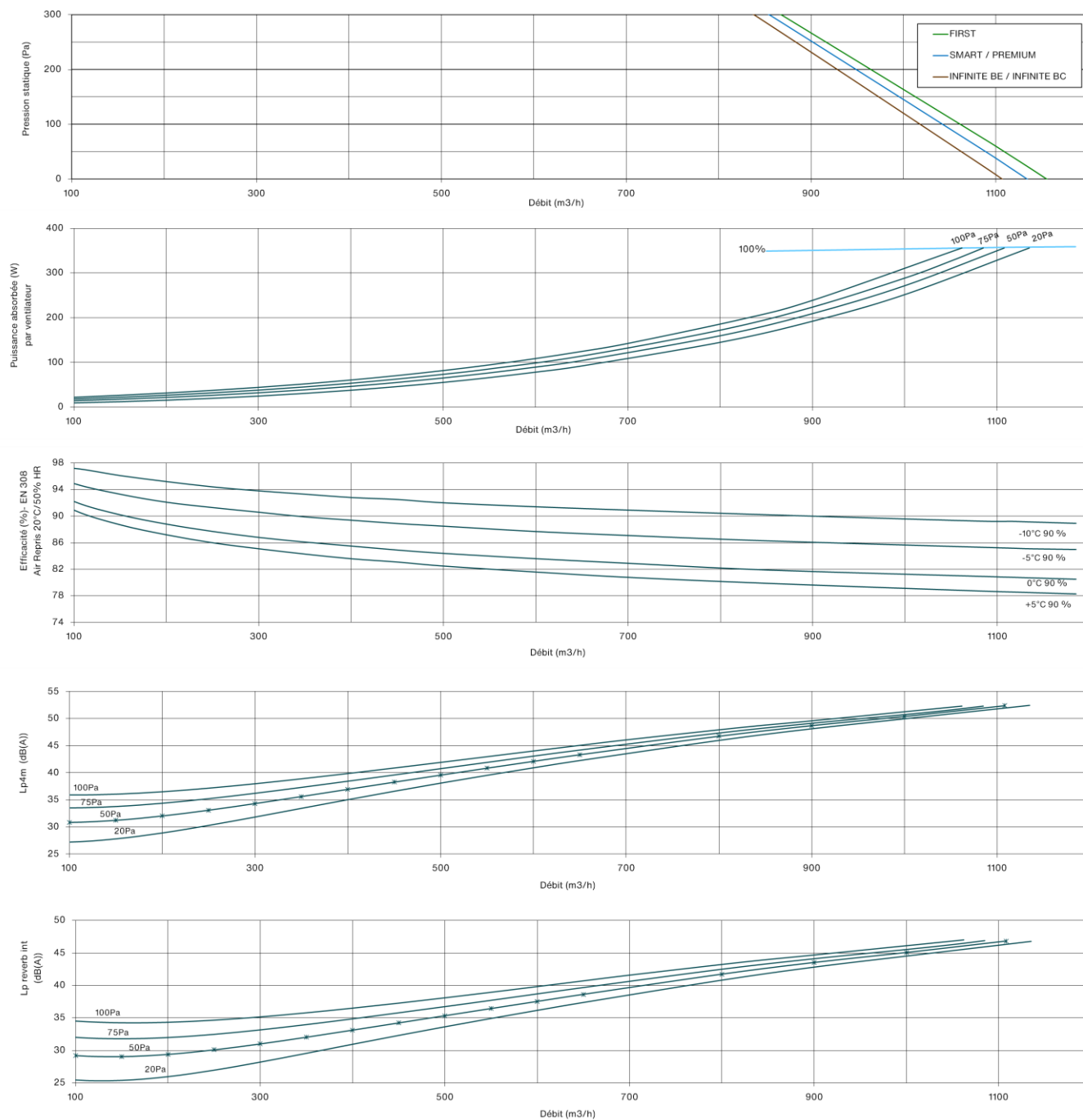
BE pour versions d'appareil										Batterie électrique		
Débit Air neuf (m ³ /h)	0 °C	-5 °C	-10 °C	-15 °C	-15 °C*	0 °C	-5 °C	-10 °C	-10 °C*	-10 °C	-15 °C	-15 °C*
	750		750			750				750		
Version	FIRST		SMART Batterie de préchauffage			PREMIUM BE Batterie de chauffage				INFINITE BE Batterie de préchauffage + chauffage		
Puissance (kW)	-		1,25			1,25				1,25 + 1,25		
Température à la sortie de la centrale (°C)	16,5	16,7	16,7	13,6	18,6	21,5	21,7	18,6	24,9	21,7	18,6	24,9

Ces données sont indiquées pour une configuration optimale de la régulation en fonction des températures extérieures considérées.

Température permanente de soufflage de la centrale, en tenant compte de l'ouverture du by-pass autorégulé et modulant pour prévenir le givrage de l'échangeur de chaleur.

* En cas de réduction de 20 % du débit volumétrique

Courbes de sélection Zehnder Eversky™ 900



Softwair.fr™ 
CALADAIR MATRIX SOLUTION

Les informations contenues dans cette documentation sont de nature générale pour la gamme Eversky™. L'ensemble des performances techniques correspondent aux débits nominaux de chaque modèle. Ainsi il est recommandé pour vos projets de dimensionner vos centrales à l'aide du logiciel de sélection Softwair dont les résultats sont certifiés par Eurovent EN1886.

Caractéristiques de performance de la batterie électrique Zehnder Eversky™ 900

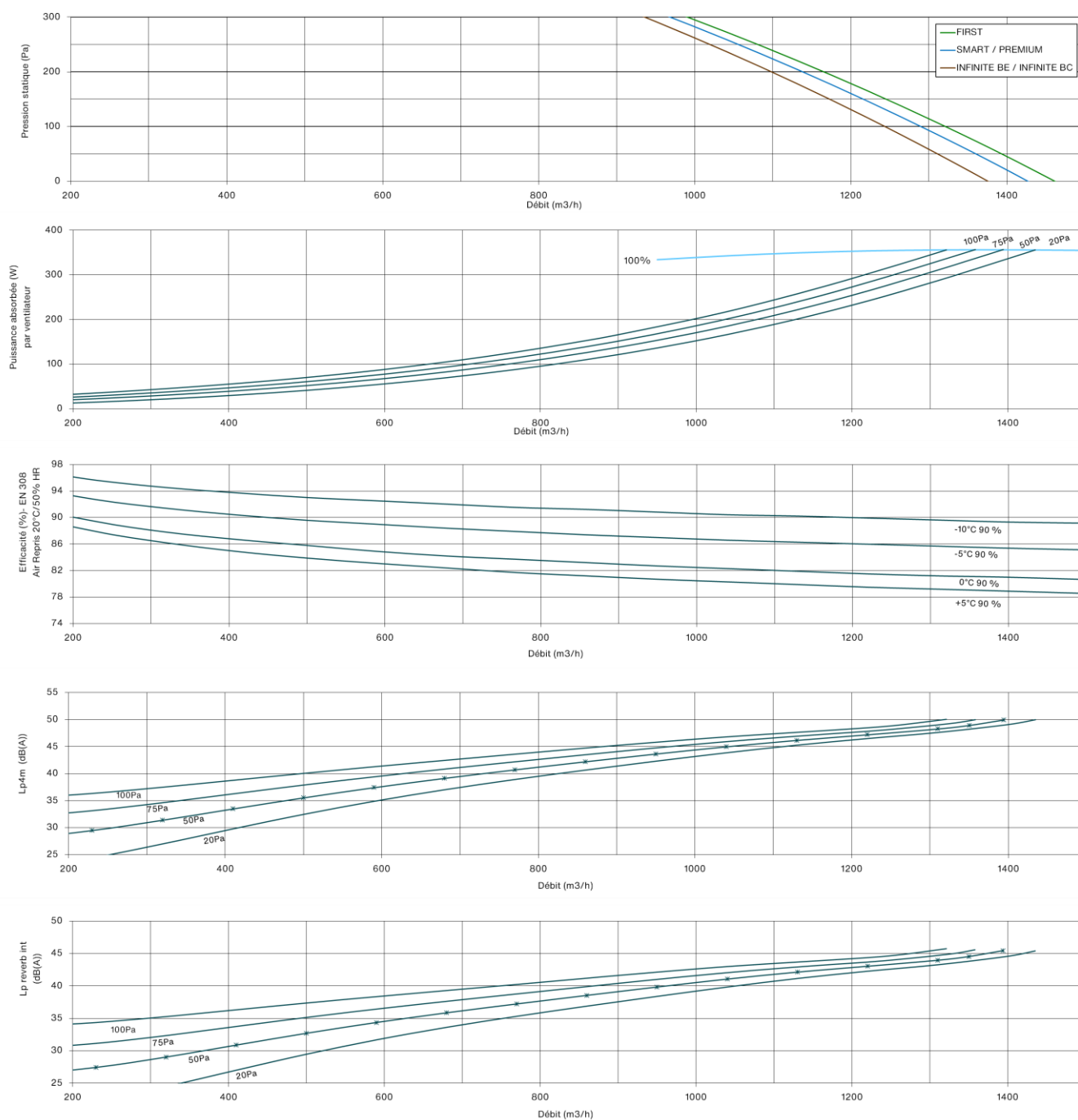
BE pour versions d'appareil						Batterie électrique						
Débit Air neuf (m ³ /h)	0 °C	-5 °C	-10 °C	-15 °C	-15 °C*	0 °C	-5 °C	-10 °C	-10 °C*	-10 °C	-15 °C	-15 °C*
	900		900			900				900		
Version	FIRST		SMART Batterie de préchauffage			PREMIUM BE Batterie de chauffage				INFINITE BE Batterie de préchauffage + chauffage		
Puissance (kW)	-		1,25			1,25				1,25 + 1,25		
Température à la sortie de la centrale (°C)	16,3	16,5	16,6	12,8	18,5	20,5	20,7	17,7	23,7	20,8	17,0	23,7

Ces données sont indiquées pour une configuration optimale de la régulation en fonction des températures extérieures considérées.

Température permanente de soufflage de la centrale, en tenant compte de l'ouverture du by-pass autorégulé et modulant pour prévenir le givrage de l'échangeur de chaleur.

* En cas de réduction de 20 % du débit volumétrique

Courbes de sélection Zehnder Eversky™ 1100



Softwair.fr™ 
CALADAIR MATRIX SOLUTION

Les informations contenues dans cette documentation sont de nature générale pour la gamme Eversky™. L'ensemble des performances techniques correspondent aux débits nominaux de chaque modèle. Ainsi il est recommandé pour vos projets de dimensionner vos centrales à l'aide du logiciel de sélection Softwair dont les résultats sont certifiés par Eurovent EN1886.

Caractéristiques de performance de la batterie électrique Zehnder Eversky™ 1100

BE pour versions d'appareil										Batterie électrique		
Débit Air neuf	0 °C	-5 °C	-10 °C	-15 °C	-15 °C*	0 °C	-5 °C	-10 °C	-10 °C*	-10 °C	-15 °C	-15 °C*
(m ³ /h)	1100		1100			1100				1100		
Version	FIRST		SMART Batterie de préchauffage			PREMIUM BE Batterie de chauffage				INFINITE BE Batterie de préchauffage + chauffage		
Puissance (kW)	-		1,25			1,25				1,25 + 1,25		
Température à la sortie de la centrale (°C)	16,4	16,6	16,8	14,9	18,5	19,8	20	17,1	22,8	20,2	18,4	22,8

Ces données sont indiquées pour une configuration optimale de la régulation en fonction des températures extérieures considérées.

Température permanente de soufflage de la centrale, en tenant compte de l'ouverture du by-pass autorégulé et modulant pour prévenir le givrage de l'échangeur de chaleur.

* En cas de réduction de 20 % du débit volumétrique

Options

Climatique



Kit pompe relevage condensats réf. PRC ESI10 5ML NON MONTE

Raccordement direct sur régulation EASY et gestion sécurité anti-débordement.



Filtre F9 ePM1 80%



Filtre M5 ePM10 50%

Régulation



Commande USER tactile murale réf. EDT2 100ML

Sécurité et contrôle



Pressostat encrassement réf. DEP
Filtre à air repris (IP54)



Boîtier déclenchement CDF réf. BD TBTS 24/48 Vcc
Boîtier TBTS 24 ou 48 V c.c. (IP67)

Modulation débit



Commande distance confort réf. CDC PVGV2
PV/GV, 2 ventilateurs, boîtier (IP54)



Commande distance confort réf. CDC 1V2
MARCHE/ARRÊT, 2 ventilateurs, boîtier (IP54)

Installation



Manchette souple réf. MTS M0
Classement au feu : M0
Diamètres Mâle (côté réseau) / Femelle (côté centrale)



ZEHNDER CALADAIR INTERNATIONAL

61 rue de Saint Veran – 71000 MACON LOCHE – France

<https://www.caladair.com/>

Z-FR-V0124-CSY-TES-Zehnder Eversky, fr, sous réserve de modification sans avertissement